

Die ideale Lösung für Gewerbe und Industrieanwendungen: **RADAX® VAR.**



Hochdruck-Rohrventilatoren RADAX® VAR sind für die verschiedensten Einsatzgebiete in Gewerbe und Industrie geeignet. **Nahezu 150 Typen in 14 Baugrößen** überzeugen durch kleine und große

Volumenströme bei hohen Widerständen. In Verbindung mit perfekt abgestimmten Zubehörkomponenten bietet Helios Ihnen praktisch für jedes Objekt das passende System.





■ Kompakt

RADAX® VAR Laufräder überzeugen trotz des äußerst kompakten Gehäuses durch hohen Druck und großes Fördervolumen.

Das VAR Erfolgsrezept steckt dabei in der Kombination der Leistungscharakteristik von Radialventilatoren bei axialem Strömungsverlauf. Die geradlinige Luftführung verbessert den Wirkungsgrad und bietet eine deutliche Reduzierung im Raumbedarf sowie Einsparungen beim Leitungssystem.

■ Druckstark

Die Synergie aus Leistungsstärke bei axialem Strömungsverlauf führt zu enormen Vorteilen:

- Maximale Leistung bei minimalen Energiekosten.
- Niedrige Schallwerte.
- Hohe Druck- und Volumenziffern bei kleinsten Abmessungen.
- Universelle Einsatzmöglichkeiten.
- Planungsfreiheit.
- Entfall von bauseitigen Umlenkungen und Formstücken mit damit verbundenen Widerständen.
- Geringe Installationskosten.

■ Universell

Neben einstufigen Typen bietet das RADAX® VAR Programm:

- Weitere Ø bis 1000 mm.
- B VAR Typen für den Entrauchungseinsatz nach DIN 12101-3 F300 (60 Min.) bzw. F400, F600 (120 Min.).
- Parallel-Einheiten mit großem Volumen und hohen Drücken speziell für die Lüftung von Garagen (VDI 2053).
- Zweistufige TwinVent® mit höchsten Druckziffern.

TGA-Katalog anfordern
Best.-Nr. 86 979

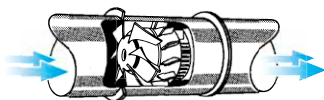
Diese Hinweise ergänzen die „Allgemeinen technischen Hinweise“.

Eigenschaften

RADAX®-VAR ist eine Baureihe von Hochdruck-Rohrventilatoren, die die vorteilhaften Eigenschaften von Axial- und Radialgebläsen ideal miteinander vereinigt. Das halbaxiale Laufrad ist mit dem feststehenden Leitrad so aufeinander abgestimmt, dass hohe Leistung in Druck und Volumenstrom bei gutem Wirkungsgrad erreicht wird.

Strömungsverlauf

Der axiale Strömungsverlauf ermöglicht eine verlustarme, geradlinige Luftführung und verbessert somit den Wirkungsgrad des Ventilators. Die bei Radialventilatoren erforderlichen bauseitigen Formstücke und Umlenkungen samt ihrer Widerstände entfallen. Dadurch werden Installationskosten und Energie eingespart.



Gehäuse

Rohrgehäuse beidseitig mit Flanschen gemäß DIN 24155, Bl.3 mit integrierter Leitbeschaukelung und Motorhalterung aus verzinktem Stahl. Typen mit $n = 2800 \text{ min}^{-1}$ der NG 400, 450, 500 sowie alle Typen der NG 630 geschweißtes Gehäuse, feuerverzinkt. Anschlusskasten (IP55) außen am Rohr.

Laufrad

Halbaxial-Laufrad mit 8 räumlich gekrümmten Schaufeln. Bis Nenngröße 355 aus Kunststoff; Typen mit $n = 2800 \text{ min}^{-1}$ der NG 400 bis 630 aus feuerverzinktem Stahl. Aluminium (Mehrpreis) auf Anfrage lieferbar. Hoher Wirkungsgrad, niedriges Betriebsgeräusch, hohe Korrosionsbeständigkeit, vibrationsarmer Lauf durch dynamische Auswuchtung nach DIN ISO 21940-11 – Gütestufe 6.3.

Fördermitteltemperaturen

Die Serienausführung ist im Bereich von -30 °C bis mindestens $+40 \text{ °C}$ einsetzbar. Siehe Angaben auf Produktseite. Eine Freigabe für höhere Dauertemperaturen ist auf Anfrage möglich.

Hinweis

Seite

Projektierungshinweise, Akustik, Explosionsschutz	14 ff.
Allgemeine techn. Hinweise, Leistungsregelung	19 ff.

Explosionsschutz

Die ex-geschützten Typen entsprechen der Gerätegruppe II, Kategorie 2G für den Betrieb in Zone 1 und 2. Gemäß Richtlinie 2014/34/EU (ATEX) sind größere Luftspalten vorgeschrieben, die zu einer Leistungsreduzierung von ca. 10% führen.

Luftförderrichtung

Die Luftförderrichtung ist nicht veränderbar, sie kann allerdings durch die Einbauweise festgelegt werden. Die richtige Motordreh- und Luftförderrichtung ist durch Pfeile am Ventilator markiert.

Einbauweise, Montage, Kondenswasseröffnungen

Zur Erreichung der angegebenen Leistungswerte ist bei freier Auströmung eine Rohrstrecke mit Länge = $2 \times$ Rohrdurchmesser, und bei Zwischensetzen in eine Rohrleitung eine entsprechende Rohrgerade (saug- und druckseitig) erforderlich (Bild 1).

RADAX®-VAR können in beliebiger Lage eingebaut und betrieben werden. Bei Ausrüstung mit Kondenswasserbohrungen ist auf deren Lage zu achten.

Bei Aufstellung im Freien bzw. in dauernd feuchter oder nasser Umgebung sowie bei Einbau mit senkrechter Welle ist dies bei Bestellung unbedingt anzugeben. Montageort und Befestigung sind so auszuführen, dass der Ventilator verzugsfrei und sicher befestigt werden kann.

Aufstellung

Zur Vermeidung von Schwingungsübertragung wird die Verwendung von Schwingungsdämpfern empfohlen (Zubehör SDD, SDZ). Motoren großer Baugröße können hinten überstehen und durch ihr hohes Gewicht eine ungleichmäßige Verteilung bewirken. Zur Vermittlung des Schwerpunktes ist ein Verlängerungsrohr VR (Zubehör) vorzusehen!

Montage-Beispiele

Horizontal

Bild 2

Freie Ansaugung, druckseitiger Betrieb. Befestigung an Decke, Wand oder Boden.

Bild 3

Freie Ansaugung, druckseitiger Betrieb mit zwischengeflanschem Schalldämpfer.

Zur Minderung der saug- und druckseitigen Schallleistung können Rohr-Schalldämpfer zwischengeflanscht werden.

Bild 4

Bild 4 zeigt die typische Installation im Lüftungstechnischen

Bild 1

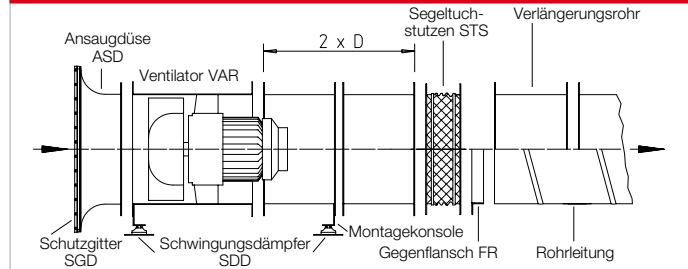


Bild 2

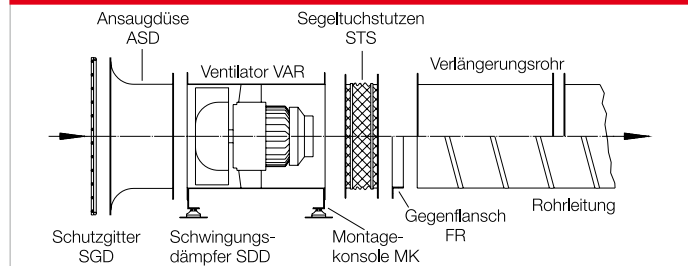


Bild 3

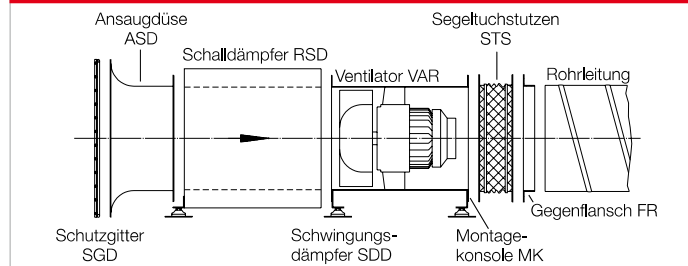
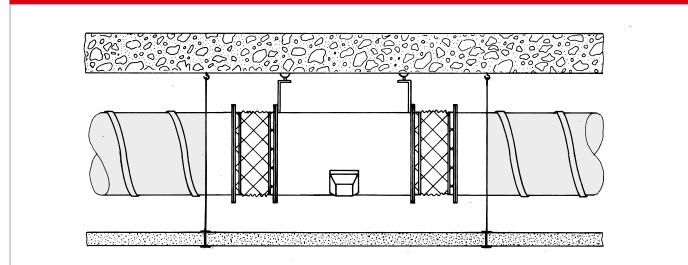


Bild 4



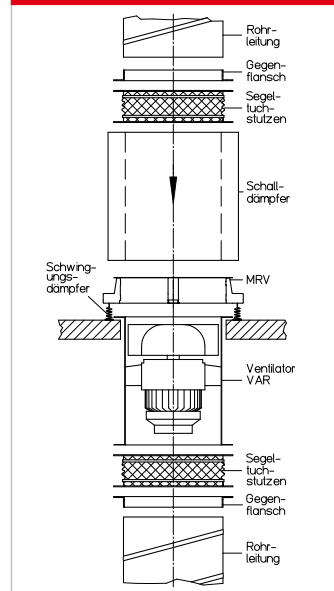
Einsatz. Die Installation von VAR-Systemen ist ohne jeglichen Zusatzaufwand durch direkte Abhängung an Decken oder Wänden möglich. Das Rohrgehäuse mit beidseitigen Flanschen (nach DIN 24155, Bl.3) ist für den direkten Einbau in den Leitungsverlauf konzipiert.

Vertikal

Bild 5

Eingebunden in den Rohrverlauf mit saugseitigem Schalldämpfer. Befestigung an der Wand mit Konsolen, bzw. durch die Decke. Die Elemente sind entsprechend der Gewichtslage separat abzuhängen. Zur Revision Ventilator nicht lastverbunden montieren. Ab Baugröße 315 sind Montageklammern MRV für vertikale Befestigung erhältlich. Das Gewicht des Ventilators inkl. des angebaute Zubehörs darf die Tragfähigkeit des MRV nicht überschreiten.

Bild 5



Durch Kombination der Kenngrößen statische Druckerhöhung Δp_{fa} , Fördervolumen \dot{V} , Drehzahl min^{-1} , Schalldruckpegel dB(A) und Laufrad-Durchmesser DN mm erleichtert folgende Tabelle die Auswahl der

RADAX®-VAR Hochdruckventilatoren.
Die Baugrößen ab $\varnothing 710$ mm sowie zweistufige und Parallel VAR-Systeme sind im TGA-Katalog, Best.-Nr. 86 979, enthalten.

Durchmesser mm	Drehzahl min^{-1}	Schalldruck saugseitig L_{pa} dB(A) in 4 m Abstand	Fördervolumen \dot{V} m^3/h in Abhängigkeit vom statischen Druck = N / m^2 = frei verfügbarer Druck														
			(Δp_{fa}) in Pa														
			0	50	100	150	200	300	400	500	600	700	800	900	1000		
225	2800	61	1770	1700	1600	1510	1400										
225	1450	46	900	730													
250	2800	64	2540	2450	2350	2250	2150	1910									
250	1450	49	1250	1050													
280	2800	68	3320	3220	3110	3010	2900	2670	2360								
280	1450	52	1630	1400	1000												
315	2800	71	4670	4550	4430	4310	4200	3930	3650	3280							
315	1450	56	2510	2300	2060	1730											
355	2800	75	7220	7080	6980	6850	6700	6450	6150	5850	5500	5050					
355	1450	60	3540	3300	3050	2750	2200										
400	2800	78	10150	10000	9850	9700	9600	9300	9000	8700	8350	7950	7500	7100	6400		
400	1450	63	5260	4950	4650	4310	3930										
400	930	52	3500	3060	2290												
450	2800	83	14200	14100	13900	13750	13600	13300	12900	12500	12200	11800	11400	10800	10350		
450	1450	67	7280	6950	6650	6300	5900	4800									
450	930	56	4990	4520	3870												

Durchmesser mm	Drehzahl min^{-1}	Schalldruck saugseitig L_{pa} dB(A) in 4 m Abstand	Fördervolumen \dot{V} m^3/h in Abhängigkeit vom statischen Druck = N / m^2 = frei verfügbarer Druck														
			(Δp_{fa}) in Pa														
			0	50	100	150	200	300	400	500	600	700	800	900	1000		
500	2800	86	22310	21800	21400	20800	20300	19750	19200	18600	17900	16000	13500				
500	1450	70	9700	8640	7300												
500	930	59	6860	5150													
560	1450	73	13550	12500	11300	9850											
560	930	63	9850	8110													
560	725	56	7510														
630	1450	77	21460	20410	19110	17610	15760										
630	930	67	14040	12190	8740												
630	725	60	10690	7810													
Für folgende Leistungsgrößen bitte separaten Katalog anfordern.																	
710	1480	81	31350	30210	28920	27370	25680	23710	20790								
710	950	70	20110	18120	15390												
710	725	64	15330	12380													
800	1480	85	44870	43580	42210	40610	38810	36910	34780	32130	26670						
800	950	74	28770	26640	23850	19970											
800	725	67	21940	18810													
900	1480	88	63890	62450	60940	59300	57440	55410	53310	50990	48420	39610					
900	950	78	40990	38650	35710	32250	26830										
900	725	71	31260	27910	23160												
1000	1480	92	87640	86050	84410	82590	80770	78650	76400	74110	71650	66090	57450				
1000	950	81	56220	53690	50670	47080	42960	36050									
1000	725	74	42880	39330	34590	25090											

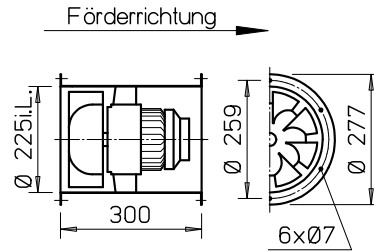
Axial- und VAR-Ventilatoren

VAR 225



Auch erhältlich in Ausführung:

Maße VAR 225



Maße in mm

■ Gehäuse

Rohr mit beidseitigem Flansch DIN 24155 Bl. 3. Aus verzinktem Stahlblech, fest eingesetztes Leitrad mit Innennabe zur Aufnahme des Flanschmotors.

■ Laufblad

Optimiert für hohe Druck- und Volumenleistung. Spezialentwicklung mit räumlich gekrümmten Schaufeln aus hochwertigem Kunststoff.

■ Antrieb

Direkt durch wartungsfreien Flanschmotor. Geschlossene Bauart IP54. Aluminiumgehäuse mit Kühlrippen. Funkstörungsfrei, gedichtete Kugellager. Tropenfeste Wicklung mit Feuchtschutzimprägnierung. Auf Wunsch mit Kondenswasserbohrungen (ex-geschützte Typen ausgenommen), hierfür Angabe der Einbauweise bei Bestellung erforderlich.

■ Leistungsregelung

Die spannungsregelbaren Typen sind in der Spalte „Stromaufnahme bei Regelbetrieb“ durch einen Wert gekennzeichnet, der bei der Reglerbestimmung (siehe Spalte Drehzahlsteller) zu beachten ist. Die Förderleistungen sind aus dem Kennlinienfeld ersichtlich. Die geplante Verwendung eines Frequenzumrichters ohne Sinusfilter ist bei Auftragserteilung anzugeben. Sie bedingt eine Änderung der Ventilatorausführung und ggf. Mehrkosten. Ex-geschützte Typen sind nicht regelbar.

■ Elektrischer Anschluss

Serienmäßiger Klemmenkasten (Schutzart IP55) außen am Rohr.

■ Einbau

In jeder Lage möglich, jedoch einsatzabhängig (evtl. Kondenswasserbohrungen beachten).

■ Motorschutz

Alle Typen (3~ ex-geschützte ausgenommen) sind mit Thermokontakten ausgerüstet. Für wirksamen Motorschutz sind diese mit Motorvollschutzgerät (siehe Typentabelle) zu verdrahten. Bei den 1~ ex-geschützten Typen sind die Thermokontakte mit der Wicklung in Reihe verdrahtet, selbsttätig aus- und nach erfolgter Abkühlung wieder einschaltend. Motoren ohne Thermokontakte sind mittels bauseitigem Motorschutzschalter abzusichern.

■ Geräuschwerte

Siehe Angabe der Schalleistung über Kennlinienfeld. Die Bestimmung des niedrigeren Schalldruckwertes kann an Hand des Diagramms auf der Seite „Technische Hinweise“ erfolgen. Geräuschmissionen und Raumakustik siehe Seite 14 f.

Hinweis	Seite
Techn. Beschreibung	254
Auswahltablelle	255
Projektierungshinweise	14 ff.

Sonderausführung

Abweichende Spannung, Frequenz, Schutzart, höhere Fördermitteltemperatur und Säureschutz auf Anfrage.

Die technischen Hinweise auf S. 19 ff. sind unbedingt zu beachten.

Type	Best.-Nr.	Drehzahl min ⁻¹	Förderleistung freiblasend V m ³ /h	Leistungs- aufnahme* kW	Spannung V	Stromaufnahme*		An- schluss Schalt- plan Nr.	max. Fördermitteltemp.		Gewicht netto ca. kg	Drehzahlsteller 5-stufig Polumschalter		Motorvollschutzgerät für Anschluss der eingebauten Thermokontakte		Schwingsungs- dämpfer		
						bei Nenn- spannung A	bei Regelung A		bei Nenn- spannung +°C	bei Regelung +°C		Type	Best.-Nr.	Type	Best.-Nr.	Druck Type	Zug Type	
Einphasen-Wechselstrom, 50 Hz, Schutzart IP54																		
VARW 225/4	06660	1450	900	0,10	230	0,50	0,55	966	60	40	10,5	MWS 1 ¹⁾ 01947	MW	01579	SDD 1	SDZ 1		
VARW 225/2	06661	2770	1778	0,35	230	1,90	2,50	966	60	40	10,5	MWS 3 ¹⁾ 01948	MW	01579	SDD 1	SDZ 1		
Drehstrom, 50 Hz, Schutzart IP54																		
VARD 225/4	06662	1420	880	0,10	400 γ	0,20	0,20	469	60	40	10,5	RDS 1 ¹⁾ 01314	MD	05849	SDD 1	SDZ 1		
VARD 225/2	06663	2720	1750	0,28	400 γ	0,60	0,60	469	60	40	10,5	RDS 1 ¹⁾ 01314	MD	05849	SDD 1	SDZ 1		
Polumschaltbar, 2 Drehzahlen (Dahlander Wicklung $\gamma/\gamma\gamma$), Drehstrom, 50 Hz, Schutzart IP54																		
VARD 225/4/2	06771	1460/2800	880/1800	0,06/0,30	400	0,22/0,57	–	472	60	–	10,5	PDA 12 ³⁾ 05081	M 3 ²⁾	01293	SDD 1	SDZ 1		
Ex Explosionsgeschützt, II 2G Ex h IIB T3 Gb, Motor Ex d, Wechselstrom 230 Volt, 50 Hz, Schutzart IP55																		
VARW 225/4 Ex	06733	1400	950	0,06	230	0,70	–	757	40	–	12,0	nicht zulässig	–	–	SDD 1	SDZ 1		
VARW 225/2 Ex	06734	2650	1780	0,18	230	1,23	–	757	40	–	12,5	nicht zulässig	–	–	SDD 1	SDZ 1		
Ex Explosionsgeschützt, II 2G Ex h IIB + H, T3 Gb, Motor Ex e, Drehstrom 400 Volt, 50 Hz, Schutzart IP55																		
VARD 225/4 Ex	06664	1400	940	0,12	400	0,41	–	470	40	–	12,5	nicht zulässig	nicht zulässig	–	SDD 1	SDZ 1		
VARD 225/2 Ex	06665	2850	1930	0,25	400	0,72	–	470	40	–	12,5	nicht zulässig	nicht zulässig	–	SDD 1	SDZ 1		

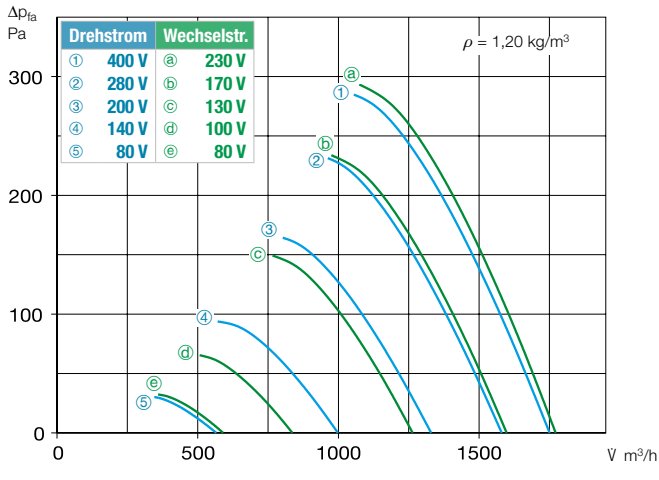
* Bei Ex-Typen: Motor-Nennwerte, siehe Hinweis Seite 20. ¹⁾ beinhaltet Motorvollschutzgerät. ²⁾ beinhaltet Betriebs- und Drehzahlumschalter. ³⁾ Unterputz-Version siehe Produktseite Schalter.

⁴⁾ Frequenzumrichter mit integriertem Sinusfilter, Type FU-BS 2,5, Nr. 05459, siehe Produktseite FU.

Kennlinien VAR 225/2

n=2800 1/min

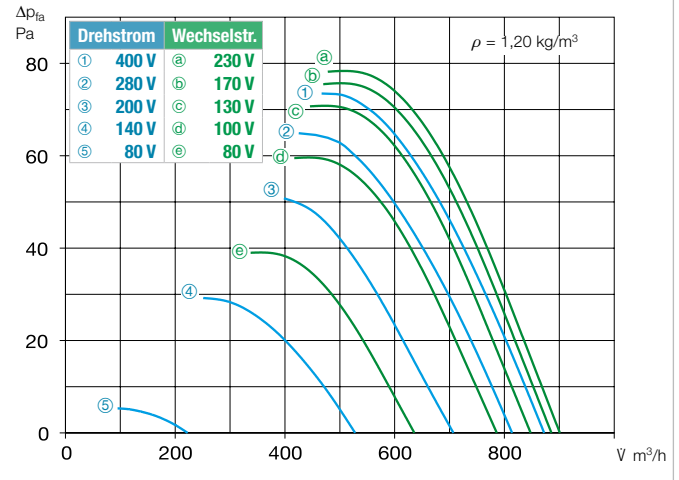
Frequenz	Hz	Ges.	125	250	500	1k	2k	4k	8k
L _{WA}	Luftgeräusch	dB(A)	81	51	62	74	76	72	63
L _{PA, 4m}	Luftgeräusch	dB(A)	61	31	42	54	56	52	43



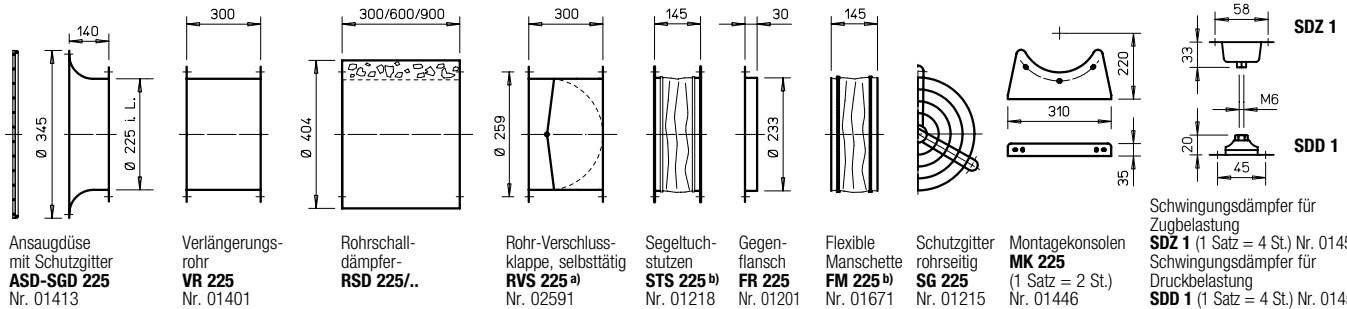
Kennlinien VAR 225/4

n=1450 1/min

Frequenz	Hz	Ges.	125	250	500	1k	2k	4k	8k
L _{WA}	Luftgeräusch	dB(A)	66	41	55	60	62	59	43
L _{PA, 4m}	Luftgeräusch	dB(A)	46	21	35	40	42	39	23



Zubehör VAR 225 Beschreibung siehe Seite 276 ff.



a) Verschlussklappe, motorbetätigt siehe Produktseiten Zubehör.

b) Typen für ex-geschützte Ventilatoren siehe oben.

■ Weiteres Zubehör Seite

b) Zubehör für Ex-Ventilatoren

- Segeltuchstutzen STS 225 Ex** Best.-Nr. 02500
- Flexible Manschette FM 225 Ex** Best.-Nr. 01687

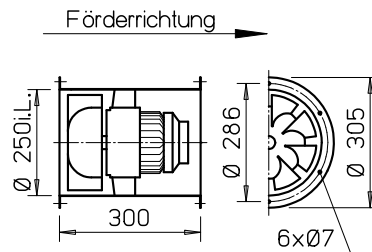
- Filter und Schalldämpfer 481 ff.
- Verschlussklappen und Lüftungsgitter 561 ff.
- Drehzahlsteller, Regler und Schalter 599 ff.

VAR 250



Auch erhältlich in Ausführung:

Maße VAR 250



Maße in mm

■ Gehäuse

Rohr mit beidseitigem Flansch DIN 24155 Bl. 3. Aus verzinktem Stahlblech, fest eingesetztes Leitrad mit Innennabe zur Aufnahme des Flanschmotors.

■ Laufblad

Optimiert für hohe Druck- und Volumenleistung. Spezialentwicklung mit räumlich gekrümmten Schaufeln aus hochwertigem Kunststoff.

■ Antrieb

Direkt durch wartungsfreien Flanschmotor. Geschlossene Bauart IP54. Aluminiumgehäuse mit Kühlrippen. Funkstörungsfrei, gedichtete Kugellager. Tropenfeste Wicklung mit Feuchteschutz-impregnierung. Auf Wunsch mit Kondenswasserbohrungen (ex-geschützte Typen ausgenommen), hierfür Angabe der Einbauweise bei Bestellung erforderlich.

■ Leistungsregelung

Die spannungsregelbaren Typen sind in der Spalte „Stromaufnahme bei Regelbetrieb“ durch einen Wert gekennzeichnet, der bei der Reglerbestimmung (siehe Spalte Drehzahlsteller) zu beachten ist. Die Förderleistungen sind aus dem Kennlinienfeld ersichtlich. Die geplante Verwendung eines Frequenzumrichters ohne Sinusfilter ist bei Auftragserteilung anzugeben. Sie bedingt eine Änderung der Ventilatorausführung und ggf. Mehrkosten. Ex-geschützte Typen sind nicht regelbar.

■ Elektrischer Anschluss

Serienmäßiger Klemmenkasten (Schutzart IP55) außen am Rohr.

■ Einbau

In jeder Lage möglich, jedoch einsatzabhängig (evtl. Kondenswasserbohrungen beachten).

■ Motorschutz

Alle Typen (3~ ex-geschützte ausgenommen) sind mit Thermokontakten ausgerüstet. Für wirksamen Motorschutz sind diese mit Motorvollschutzgerät (siehe Typentabelle) zu verdrahten. Bei den 1~ ex-geschützten Typen sind die Thermokontakte mit der Wicklung in Reihe verdrahtet, selbsttätig aus- und nach erfolgter Abkühlung wieder einschaltend. Motoren ohne Thermokontakte sind mittels bauseitigem Motorschutzschalter abzusichern.

■ Geräuschwerte

Siehe Angabe der Schalleistung über Kennlinienfeld. Die Bestimmung des niedrigeren Schalldruckwertes kann an Hand des Diagramms auf der Seite „Technische Hinweise“ erfolgen. Geräuschmissionen und Raumakustik siehe Seite 14 f.

■ Hinweis

Seite

Techn. Beschreibung	254
Auswahltablelle	255
Projekthierungshinweise	14 ff.

■ Sonderausführung

Abweichende Spannung, Frequenz, Schutzart, höhere Fördermitteltemperatur und Säureschutz auf Anfrage.

Die technischen Hinweise auf S. 19 ff. sind unbedingt zu beachten.

Type	Best.-Nr.	Drehzahl min ⁻¹	Förderleistung frei blasend V m ³ /h	Leistungs- aufnahme* kW	Spannung V	Stromaufnahme*		An- schluss Schalt- plan Nr.	max. Fördermitteltemp.		Gewicht netto ca. kg	Drehzahlsteller 5-stufig Polumschalter		Motorvollschutzgerät für Anschluss der eingebauten Thermokontakte		Schwings- dämpfer		
						bei Nenn- spannung A	bei Regelung A		bei Nenn- spannung +°C	bei Regelung +°C		Type	Best.-Nr.	Type	Best.-Nr.	Type	Zug	
Einphasen-Wechselstrom, 50 Hz, Schutzart IP54																		
VARW 250/4	06666	1420	1210	0,12	230	0,46	0,60	966	60	40	11,5	MWS 1 ¹⁾ 01947	MW	01579	SDD 1	SDZ 1		
VARW 250/2	06667	2840	2540	0,55	230	2,60	3,90	966	60	40	13,0	MWS 5 ¹⁾ 01949	MW	01579	SDD 1	SDZ 1		
Drehstrom, 50 Hz, Schutzart IP54																		
VARD 250/4	06668	1410	1250	0,09	400	0,30	0,30	469	60	40	11,5	RDS 1 ¹⁾ 01314	MD	05849	SDD 1	SDZ 1		
VARD 250/2	06669	2800	2450	0,47	400	1,10	1,10	469	60	40	11,5	RDS 2 ¹⁾ 01315	MD	05849	SDD 1	SDZ 1		
Polumschaltbar, 2 Drehzahlen (Dahlander Wicklung γ/γ), Drehstrom, 50 Hz, Schutzart IP54																		
VARW 250/4/2	06773	1425/2750	1200/2400	0,75/0,49	400	0,24/0,94	–	472	60	–	13,0	PDA 12 ³⁾ 05081	M 3 ²⁾	01293	SDD 1	SDZ 1		
Explosionsschutz, II 2G Ex h IIB T3 Gb, Motor Ex d, Wechselstrom 230 Volt, 50 Hz, Schutzart IP55																		
VARW 250/4 Ex	06735	1400	1290	0,06	230	0,70	–	757	40	–	13,0	nicht zulässig	–	–	SDD 1	SDZ 1		
Explosionsschutz, II 2G Ex h IIB + H, T3 Gb, Motor Ex e, Drehstrom 400 Volt, 50 Hz, Schutzart IP5																		
VARW 250/4 Ex	06670	1400	1300	0,12	400	0,41	–	470	40	–	13,0	nicht zulässig	nicht zulässig	–	SDD 1	SDZ 1		
VARW 250/2 Ex	06671	2825	2590	0,37	400	0,95	–	470	40	–	15,5	nicht zulässig	nicht zulässig	–	SDD 1	SDZ 1		

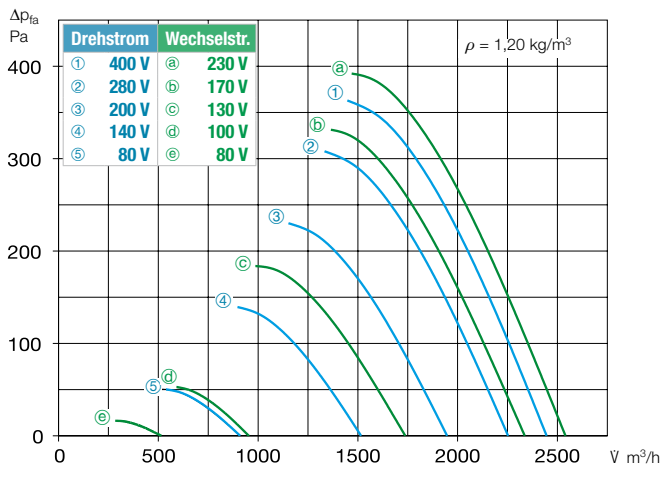
* Bei Ex-Typen: Motor-Nennwerte, siehe Hinweis Seite 20. ¹⁾ beinhaltet Motorvollschutzgerät. ²⁾ beinhaltet Betriebs- und Drehzahlumschalter. ³⁾ Unterputz-Version siehe Produktseite Schalter.

⁴⁾ Frequenzumrichter mit integriertem Sinusfilter, Type FU-BS 2,5, Nr. 05459, siehe Produktseite FU.

Kennlinien VAR 250/2

n=2800 1/min

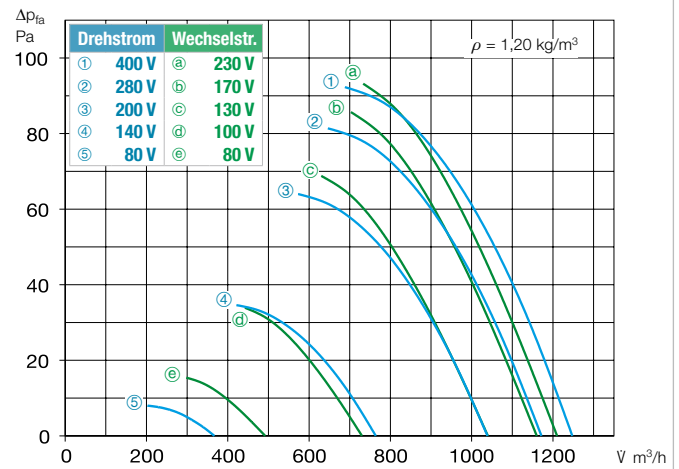
Frequenz	Hz	Ges.	125	250	500	1k	2k	4k	8k	
L _{WA}	Luftgeräusch	dB(A)	84	55	65	77	79	80	75	67
L _{PA, 4m}	Luftgeräusch	dB(A)	64	35	45	57	59	60	55	47



Kennlinien VAR 250/4

n=1450 1/min

Frequenz	Hz	Ges.	125	250	500	1k	2k	4k	8k	
L _{WA}	Luftgeräusch	dB(A)	69	44	58	63	65	63	56	46
L _{PA, 4m}	Luftgeräusch	dB(A)	49	24	38	43	45	43	36	26



Zubehör VAR 250 Beschreibung siehe Seite 276 ff.

Ansaugdüse mit Schutzgitter ASD-SGD 250 Nr. 01414	Verlängerungsrohr VR 250 Nr. 01402	Rohrschall-dämpfer RSD 250/..	Rohr-Verschlussklappe, selbsttätig RVS 250^{a)} Nr. 02592	Segeltuchstutzen STS 250^{b)} Nr. 01220	Gegenflansch FR 250 Nr. 01203	Flachflansch FF 250 Nr. 04941	Flexible Manschette FM 250^{b)} Nr. 01672	Schutzgitter rohrseitig SG 250 Nr. 01236	Montagekonsolen MK 250 (1 Satz = 2 St.) Nr. 01447	 SDZ 1 Schwingungsdämpfer für Zugbelastung SDZ 1 (1 Satz = 4 St.) Nr. 01454 SDD 1 Schwingungsdämpfer für Druckbelastung SDD 1 (1 Satz = 4 St.) Nr. 01452
----------------------------------------------------------------	-------------------------------------------------	-----------------------------------------	--------------------------------------------------------------------------------	--------------------------------------------------------------	--------------------------------------------	--------------------------------------------	----------------------------------------------------------------	-------------------------------------------------------	-------------------------------------------------------------------	--------------------------------------------------------------------------------------------------------------------------------------------------------------------------------------------------------

^{a)} Verschlussklappe, motorbetätigt siehe Produktseiten Zubehör.

^{b)} Typen für ex-geschützte Ventilatoren siehe oben.

Axial- und VAR-Ventilatoren

■ Weiteres Zubehör Seite

^{b)}Zubehör für Ex-Ventilatoren

- Segeltuchstutzen**
STS 250 Ex Best.-Nr. 02501
- Flexible Manschette**
FM 250 Ex Best.-Nr. 01688

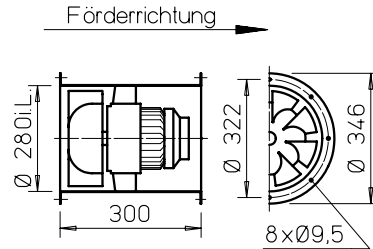
- Filter und Schalldämpfer 481 ff.
- Verschlussklappen und Lüftungsgitter 561 ff.
- Drehzahlsteller, Regler und Schalter 599 ff.

VAR 280



Auch erhältlich in Ausführung:

Maße VAR 280



Maße in mm

■ Gehäuse

Rohr mit beidseitigem Flansch DIN 24155 Bl. 3. Aus verzinktem Stahlblech, fest eingesetztes Leitrad mit Innennabe zur Aufnahme des Flanschmotors.

■ Lauftrad

Optimiert für hohe Druck- und Volumenleistung. Spezialentwicklung mit räumlich gekrümmten Schaufeln aus hochwertigem Kunststoff.

■ Antrieb

Direkt durch wartungsfreien Flanschmotor. Geschlossene Bauart IP54. Aluminiumgehäuse mit Kühlrippen. Funkstörungsfrei, gedichtete Kugellager. Tropenfeste Wicklung mit Feuchteschutz-impregnierung. Auf Wunsch mit Kondenswasserbohrungen (ex-geschützte Typen ausgenommen), hierfür Angabe der Einbauweise bei Bestellung erforderlich.

■ Leistungsregelung

Die spannungsregelbaren Typen sind in der Spalte „Stromaufnahme bei Regelbetrieb“ durch einen Wert gekennzeichnet, der bei der Reglerbestimmung (siehe Spalte Drehzahlsteller) zu beachten ist. Die Förderleistungen sind aus dem Kennlinienfeld ersichtlich. Die geplante Verwendung eines Frequenzumrichters ohne Sinusfilter ist bei Auftragserteilung anzugeben. Sie bedingt eine Änderung der Ventilatorausführung und ggf. Mehrkosten. Ex-geschützte Typen sind nicht regelbar.

■ Elektrischer Anschluss

Serienmäßiger Klemmenkasten (Schutzart IP55) außen am Rohr.

■ Einbau

In jeder Lage möglich, jedoch einsatzabhängig (evtl. Kondenswasserbohrungen beachten).

■ Motorschutz

Alle Typen (3~ ex-geschützte ausgenommen) sind mit Thermokontakten ausgerüstet. Für wirksamen Motorschutz sind diese mit Motorvollschutzgerät (siehe Typentabelle) zu verdrahten. Bei den 1~ ex-geschützten Typen sind die Thermokontakte mit der Wicklung in Reihe verdrahtet, selbsttätig aus- und nach erfolgter Abkühlung wieder einschaltend. Motoren ohne Thermokontakte sind mittels bauseitigem Motorschutzschalter abzusichern.

■ Geräuschwerte

Siehe Angabe der Schalleistung über Kennlinienfeld. Die Bestimmung des niedrigeren Schalldruckwertes kann an Hand des Diagramms auf der Seite „Technische Hinweise“ erfolgen. Geräuschmissionen und Raumakustik siehe Seite 14 f.

■ Hinweis

Seite

Techn. Beschreibung	254
Auswahltable	255
Projektierungshinweise	14 ff.

Sonderausführung

Abweichende Spannung, Frequenz, Schutzart, höhere Fördermitteltemperatur und Säureschutz auf Anfrage.

Die technischen Hinweise auf S. 19 ff. sind unbedingt zu beachten.

Type	Best.-Nr.	Drehzahl min ⁻¹	Förderleistung frei blasend V m ³ /h	Leistungs- aufnahme* kW	Spannung V	Stromaufnahme*		An- schluss Schalt- plan Nr.	max. Fördermitteltemp.		Gewicht netto ca. kg	Drehzahlsteller 5-stufig Polumschalter		Motorvollschutzgerät für Anschluss der eingebauten Thermokontakte		Schwings- dämpfer		
						bei Nenn- spannung A	bei Regelung A		bei Nenn- spannung +°C	bei Regelung +°C		Type	Best.-Nr.	Type	Best.-Nr.	Type	Type	
Einphasen-Wechselstrom, 50 Hz, Schutzart IP54																		
VARW 280/4	06672	1330	1600	0,11	230	0,50	0,60	966	60	40	12,0	MWS 1,5 ¹⁾ 01947	MW	01579	SDD 1	SDZ 1		
VARW 280/2	06659	2715	3350	0,79	230	3,70	4,90	967	60	40	14,0	MWS 7,5 ¹⁾ 01950	MW	01579	SDD 1	SDZ 1		
Drehstrom, 50 Hz, Schutzart IP54																		
VARD 280/4	06673	1370	1650	0,12	400	0,35	0,35	469	60	40	12,0	RDS 1 ¹⁾ 01314	MD	05849	SDD 1	SDZ 1		
VARD 280/2	06674	2705	3315	0,80	400	1,52	1,64	469	60	40	13,5	RDS 2 ¹⁾ 01315	MD	05849	SDD 1	SDZ 1		
Polumschaltbar, 2 Drehzahlen (Dahlander Wicklung γ/γ), Drehstrom, 50 Hz, Schutzart IP54																		
VARW 280/4/2	06775	1405/2810	1760/3500	0,14/0,91	400	0,44/1,78	–	472	60	–	16,0	PDA 12 ³⁾ 05081	M 3 ²⁾	01293	SDD 1	SDZ 1		
VARW 280/4 Ex	06737	1330	1720	0,18	230	1,25	–	757	40	–	14,0	nicht zulässig	–	–	SDD 1	SDZ 1		
 Explosionsgeschützt, II 2G Ex h IIB + H, T3 Gb, Motor Ex e, Drehstrom 400 Volt, 50 Hz, Schutzart IP55																		
VARW 280/4 Ex	06675	1400	1820	0,12	400	0,41	–	470	40	–	16,0	nicht zulässig	nicht zulässig	–	SDD 1	SDZ 1		
VARW 280/2 Ex	06676	1860	3720	0,75	400	1,65	–	470	40	–	18,0	nicht zulässig	nicht zulässig	–	SDD 1	SDZ 1		

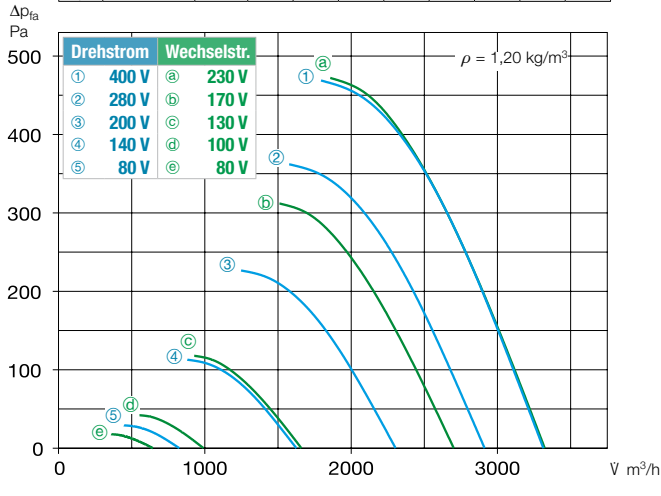
* Bei Ex-Typen: Motor-Nennwerte, siehe Hinweis Seite 20. ¹⁾ beinhaltet Motorvollschutzgerät. ²⁾ beinhaltet Betriebs- und Drehzahlumschalter. ³⁾ Unterputz-Version siehe Produktseite Schalter.

⁴⁾ Frequenzumrichter mit integriertem Sinusfilter, Type FU-BS 2,5, Nr. 05459, siehe Produktseite FU.

Kennlinien VAR 280/2

n=2800 1/min

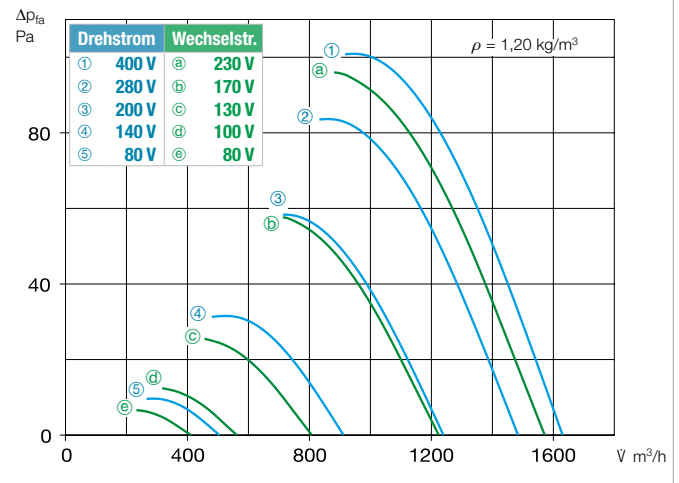
Frequenz	Hz	Ges.	125	250	500	1k	2k	4k	8k	
L _{WA}	Luftgeräusch	dB(A)	88	58	69	80	83	83	79	70
L _{PA, 4m}	Luftgeräusch	dB(A)	68	38	49	60	63	63	59	50



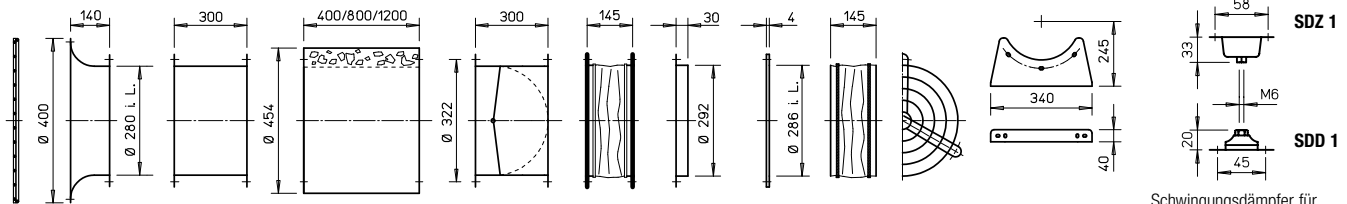
Kennlinien VAR 280/4

n=1450 1/min

Frequenz	Hz	Ges.	125	250	500	1k	2k	4k	8k	
L _{WA}	Luftgeräusch	dB(A)	72	48	62	66	69	66	59	49
L _{PA, 4m}	Luftgeräusch	dB(A)	52	28	42	46	49	46	39	29



Zubehör VAR 280 Beschreibung siehe Seite 276 ff.



- Ansaugdüse mit Schutzgitter **ASD-SGD 280** Nr. 01415
- Verlängerungsrohr **VR 280** Nr. 01403
- Rohrschalldämpfer **RSD 280/..**
- Rohr-Verschlussklappe, selbsttätig **RVS 280^{a)}** Nr. 02593
- Segeltuchstutzen **STS 280^{b)}** Nr. 01231
- Gegenflansch **FR 280** Nr. 01214
- Flachflansch **FF 280** Nr. 04942
- Flexible Manschette **FM 280^{b)}** Nr. 01673
- Schutzgitter rohrrseitig **SG 280** Nr. 01428
- Montagekonsolen **MK 280** (1 Satz = 2 St.) Nr. 01447
- Schwingungsdämpfer für Zugbelastung **SDZ 1** (1 Satz = 4 St.) Nr. 01454
- Schwingungsdämpfer für Druckbelastung **SDD 1** (1 Satz = 4 St.) Nr. 01452

^{a)} Verschlussklappe, motorbetätigt siehe Produktseiten Zubehör.

^{b)} Typen für ex-geschützte Ventilatoren siehe oben.

Axial- und VAR-Ventilatoren

■ Weiteres Zubehör Seite

^{b)}Zubehör für Ex-Ventilatoren

- Segeltuchstutzen** **STS 280 Ex** Best.-Nr. 02502
- Flexible Manschette** **FM 280 Ex** Best.-Nr. 01689

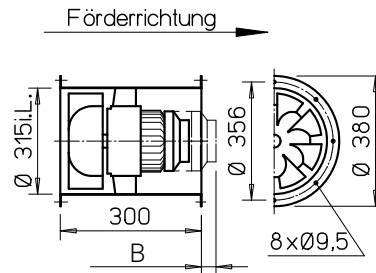
- Filter und Schalldämpfer 481 ff.
- Verschlussklappen und Lüftungsgitter 561 ff.
- Drehzahlsteller, Regler und Schalter 599 ff.

VAR 315



Auch erhältlich in Ausführung:

Maße VAR 315



Maß B siehe Tabelle
Maße in mm

■ Gehäuse

Rohr mit beidseitigem Flansch DIN 24155 Bl. 3. Aus verzinktem Stahlblech, fest eingesetztes Leitrad mit Innennabe zur Aufnahme des Flanschmotors.

■ Laufrad

Optimiert für hohe Druck- und Volumenleistung. Spezialentwicklung mit räumlich gekrümmten Schaufeln aus hochwertigem Kunststoff.

■ Antrieb

Direkt durch wartungsfreien Flanschmotor. Geschlossene Bauart IP54. Aluminiumgehäuse mit Kühlrippen. Funkstörungsfrei, gedichtete Kugellager. Tropenfeste Wicklung mit Feuchtschutzimprägnierung. Auf Wunsch mit Kondenswasserbohrungen (ex-geschützte Typen ausgenommen), hierfür Angabe der Einbauweise bei Bestellung erforderlich.

■ Leistungsregelung

Die spannungsregelbaren Typen sind in der Spalte „Stromaufnahme bei Regelbetrieb“ durch einen Wert gekennzeichnet, der bei der Reglerbestimmung (siehe Spalte Drehzahlsteller) zu beachten ist. Die Förderleistungen sind aus dem Kennlinienfeld ersichtlich. Die geplante Verwendung eines Frequenzumrichters ohne Sinusfilter ist bei Auftragserteilung anzugeben. Sie bedingt eine Änderung der Ventilatorausführung und ggf. Mehrkosten. Ex-geschützte Typen sind nicht regelbar.

■ Elektrischer Anschluss

Serienmäßiger Klemmenkasten (Schutzart IP55) außen am Rohr.

■ Einbau

In jeder Lage möglich, jedoch einsatzabhängig (evtl. Kondenswasserbohrungen beachten).

■ Motorschutz

Alle Typen (3~ ex-geschützte ausgenommen) sind mit Thermokontakten ausgerüstet. Für wirksamen Motorschutz sind diese mit Motorvollschutzgerät (siehe Typentabelle) zu verdrahten. Bei den 1~ ex-geschützten Typen sind die Thermokontakte mit der Wicklung in Reihe verdrahtet, selbsttätig aus- und nach erfolgter Abkühlung wieder einschaltend. Motoren ohne Thermokontakte sind mittels bauseitigem Motorschutzschalter abzusichern.

■ Geräuschwerte

Siehe Angabe der Schalleistung über Kennlinienfeld. Die Bestimmung des niedrigeren Schalldruckwertes kann an Hand des Diagramms auf der Seite „Technische Hinweise“ erfolgen. Geräuschmissionen und Raumakustik siehe Seite 14 f.

Hinweis	Seite
Techn. Beschreibung	254
Auswahltablelle	255
Projektierungshinweise	14 ff.

Sonderausführung

Abweichende Spannung, Frequenz, Schutzart, höhere Fördermitteltemperatur und Säureschutz auf Anfrage.

Die technischen Hinweise auf S. 19 ff. sind unbedingt zu beachten.

Type	Best.-Nr.	Drehzahl min ⁻¹	Förderleistung freiblasend V m ³ /h	Leistungs- aufnahme* kW	Spannung V	Stromaufnahme*		An- schluss Schalt- plan Nr.	max. Fördermitteltemp.		Gewicht netto ca. kg	Maß B Motor- Über- stand mm	Drehzahlsteller 5-stufig Polumschalter		Motorvoll- schutzgerät für Anschluss der eingebau- ten Thermo- kontakte Type Nr.	Schwingsungs- dämpfer		
						bei Nenn- spannung A	bei Regelung A		bei Nenn- spannung +°C	bei Regelung +°C			Type	Best.-Nr.		Type	Nr.	Druck Type
Einphasen-Wechselstrom, 50 Hz, Schutzart IP54																		
VAR 315/4	06677	1440	2480	0,23	230	1,10	1,17	966	60	40	13,0	-	MWS 3 ¹⁾	01948	MW	01579	SDD 1	SDZ 1
Drehstrom, 50 Hz, Schutzart IP54																		
VARD 315/4	06678	1450	2510	0,22	400	0,60	0,70	469	60	40	13,0	-	RDS 1 ¹⁾⁴⁾	01314	MD	05849	SDD 1	SDZ 1
Zweitourig, Drehstrom, 50 Hz, Y/Δ-Schaltung, Schutzart IP54																		
VARD 315/2/2	06679	2150/2650	3580/4670	0,9/1,35	400Y/Δ	1,5/2,4	2,5	520	60	40	20,5	66	RDS 4 ¹⁾	01316	M 4 ²⁾	01571	SDD 1	SDZ 1
Polumschaltbar, 2 Drehzahlen (Dahlander Wicklung Y/Y), Drehstrom, 50 Hz, Schutzart IP54																		
VARW 315/4/2	06777	1480/2890	2730/5340	0,42/1,83	400	1,2/3,3	-	472	60	-	20,5	54	PDA 12 ³⁾	05081	-	-	SDD 1	SDZ 1
Ex Explosionsgeschützt, II 2G Ex h IIB T3 Gb, Motor Ex d, Wechselstrom 230 Volt, 50 Hz, Schutzart IP55																		
VARW 315/4 Ex	06738	1450	2680	0,18	230	1,25	-	757	40	-	15,0	6	nicht zulässig	-	-	-	SDD 1	SDZ 1
Ex Explosionsgeschützt, II 2G Ex h IIB + H, T3 Gb, Motor Ex e, Drehstrom 400 Volt, 50 Hz, Schutzart IP55																		
VARD 315/4 Ex	06680	1420	2610	0,37	400	1,14	-	470	40	-	17,0	-	nicht zulässig	nicht zulässig	-	-	SDD 1	SDZ 1
VARD 315/2 Ex	06681	2860	5260	1,50	400	3,15	-	470	40	-	23,0	44	nicht zulässig	nicht zulässig	-	-	SDD 1	SDZ 1

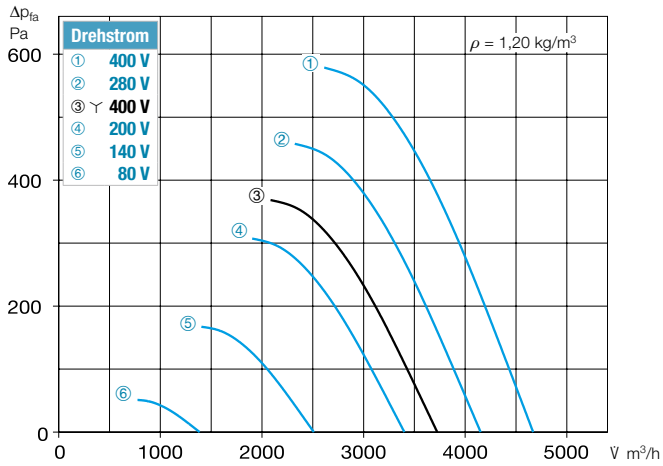
* Bei Ex-Typen: Motor-Nennwerte, siehe Hinweis Seite 20. ¹⁾ beinhaltet Motorvollschutzgerät. ²⁾ beinhaltet Betriebs- und Drehzahlumschalter. ³⁾ Unterputz-Version siehe Produktseite Schalter.

⁴⁾ Frequenzumrichter mit integriertem Sinusfilter, Type FU-BS 2,5, Nr. 05459, siehe Produktseite FU.

Kennlinien VAR 315/2

n=2700 1/min

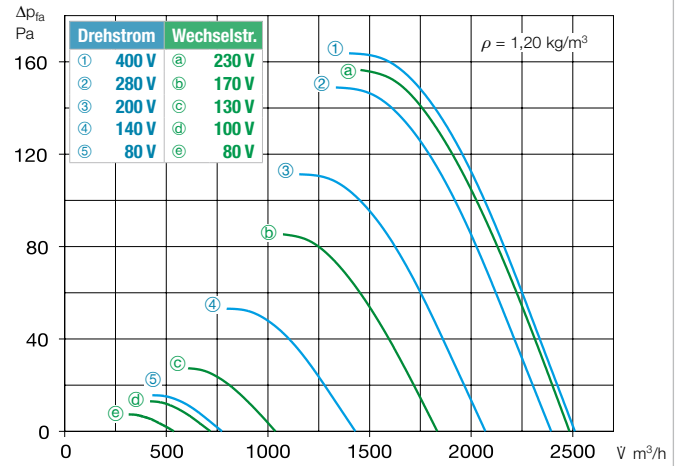
Frequenz	Hz	Ges.	125	250	500	1k	2k	4k	8k	
L _{WA}	Luftgeräusch	dB(A)	91	62	73	84	86	87	82	74
L _{PA, 4m}	Luftgeräusch	dB(A)	71	42	53	64	66	67	62	54



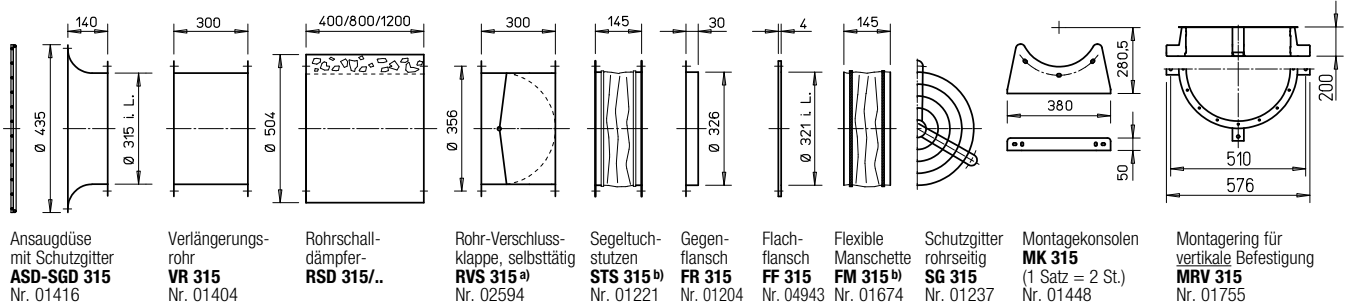
Kennlinien VAR 315/4

n=1450 1/min

Frequenz	Hz	Ges.	125	250	500	1k	2k	4k	8k	
L _{WA}	Luftgeräusch	dB(A)	76	52	65	70	72	70	63	53
L _{PA, 4m}	Luftgeräusch	dB(A)	56	32	45	50	52	50	43	33



Zubehör VAR 315 Beschreibung siehe Seite 276 ff.



^{a)} Verschlussklappe, motorbetätigt siehe Produktseiten Zubehör.

^{b)} Typen für ex-geschützte Ventilatoren siehe oben.

Axial- und VAR-Ventilatoren

■ Weiteres Zubehör Seite

^{b)}Zubehör für Ex-Ventilatoren

- Segeltuchstutzen STS 315 Ex** Best.-Nr. 02503
- Flexible Manschette FM 315 Ex** Best.-Nr. 01690

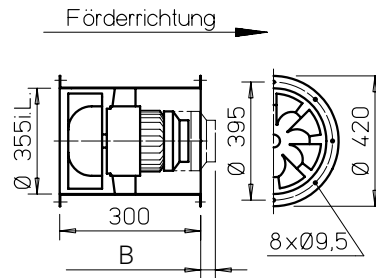
- Filter und Schalldämpfer 481 ff.
- Verschlussklappen und Lüftungsgitter 561 ff.
- Drehzahlsteller, Regler und Schalter 599 ff.

VAR 355



Auch erhältlich in Ausführung:

Maße VAR 355



Maß B siehe Tabelle
Maße in mm

■ Gehäuse

Rohr mit beidseitigem Flansch DIN 24155 Bl. 3. Aus verzinktem Stahlblech, fest eingesetztes Leitrad mit Innennabe zur Aufnahme des Flanschmotors.

■ Laufrad

Optimiert für hohe Druck- und Volumenleistung. Spezialentwicklung mit räumlich gekrümmten Schaufeln aus hochwertigem Kunststoff; bei Typen mit $n = 2800 \text{ min}^{-1}$ aus feuerverzinktem Stahl.

■ Antrieb

Direkt durch wartungsfreien Flanschmotor. Geschlossene Bauart IP54. Aluminiumgehäuse mit Kühlrippen. Funkstörungsfrei, gedichtete Kugellager. Tropenfeste Wicklung mit Feuchteschutz-impregnierung. Auf Wunsch mit Kondenswasserbohrungen (ex-geschützte Typen ausgenommen), hierfür Angabe der Einbauweise bei Bestellung erforderlich.

■ Leistungsregelung

Die spannungsregelbaren Typen sind in der Spalte „Stromaufnahme bei Regelbetrieb“ durch einen Wert gekennzeichnet, der bei der Reglerbestimmung (siehe Spalte Drehzahlsteller) zu beachten ist. Die Förderleistungen sind aus dem Kennlinienfeld ersichtlich. Die geplante Verwendung eines Frequenzumrichters ohne Sinusfilter ist bei Auftragserteilung anzugeben. Sie bedingt eine Änderung der Ventilatorausführung und ggf. Mehrkosten. Ex-geschützte Typen sind nicht regelbar.

■ Elektrischer Anschluss

Serienmäßiger Klemmenkasten (Schutzart IP55) außen am Rohr.

■ Einbau

In jeder Lage möglich, jedoch einsatzabhängig (evtl. Kondenswasserbohrungen beachten).

■ Motorschutz

Alle Typen (ex-geschützte Modelle und Type VARD 355/4/2 ausgenommen) sind mit Thermokontakten ausgerüstet. Für wirksamen Motorschutz sind diese mit Motorvollschutzgerät (siehe Typentabelle) zu verdrahten. Motoren ohne Thermokontakte sind mittels bauseitigem Motorschutzschalter abzusichern.

■ Geräuschwerte

Siehe Angabe der Schalleistung über Kennlinienfeld. Die Bestimmung des niedrigeren Schalldruckwertes kann an Hand des Diagramms auf der Seite „Technische Hinweise“ erfolgen. Geräuschmissionen und Raumakustik siehe Seite 14 f.

■ Hinweis

Techn. Beschreibung	254
Auswahltablette	255
Projekthierungshinweise	14 ff.

Seite

Sonderausführung

Abweichende Spannung, Frequenz, Schutzart, höhere Fördermitteltemperatur und Säureschutz auf Anfrage.

Die technischen Hinweise auf S. 19 ff. sind unbedingt zu beachten.

Type	Best.-Nr.	Drehzahl min ⁻¹	Förderleistung frei blasend V m ³ /h	Leistungsaufnahme* kW	Spannung V	Stromaufnahme*		Anschluss Schaltplan Nr.	max. Fördermitteltemp.		Gewicht netto ca. kg	Maß B Motor- Über- stand mm	Drehzahlsteller 5-stufig Polumschalter		Motorvoll- schutzgerät für Anschluss der eingebau- ten Thermo- kontakte		Schwingsungs- dämpfer	
						bei Nenn- spannung A	bei Regelung A		bei Nenn- spannung +°C	bei Regelung +°C			Type	Best.-Nr.	Type	Nr.	Druck Type	Zug Type
Einphasen-Wechselstrom, 50 Hz, Schutzart IP54																		
VARW 355/4	06682	1380	3470	0,37	230	3,30	2,35	966	60	40	21,0	22	MWS 3 ¹⁾	01948	MW	01579	SDD 1	SDZ 1
Drehstrom, 50 Hz, Schutzart IP54																		
VARD 355/4	06683	1440	3550	0,40	400	0,87	1,20	469	60	40	15,5	12	RDS 1 ¹⁾ 5)	01314	MD	05849	SDD 1	SDZ 1
Zweitourig, Drehstrom, 50 Hz, Y/Δ-Schaltung, Schutzart IP54																		
VARD 355/2/2	06684	2415/2790	6040/7220	2,06/2,81	400Y/Δ	3,40/5,40	–	520	60	30	30,3	94	RDS 7 ¹⁾	01578	M 4 ²⁾	01571	SDD 1	SDZ 1
Polumschaltbar, 2 Drehzahlen (Dahlander Wicklung Y/Y), Drehstrom, 50 Hz, Schutzart IP54																		
VARD 355/4/2	06779	1470/2870	3830/7500	0,48/3,11	400	1,35/5,50	–	471	40	–	29,0	80	PDA 12 ³⁾	05081	–	–	SDD 1	SDZ 1
Ex	Explosionsschutz, II 2G Ex h IIB + H, T3 Gb, Motor Ex e, Drehstrom 400 Volt, 50 Hz, Schutzart IP55																	
VARD 355/4 Ex	06685	1420	3740	0,37	400	1,14	–	470	40	–	19,0	–	nicht zulässig	nicht zulässig	SDD 1	SDZ 1		
Ex	Explosionsschutz, II 2G Ex h IIB T3 Gb, Motor Ex e, Drehstrom 400 Volt, 50 Hz, Schutzart IP55																	
VARD 355/2 Ex ⁴⁾	06686	2860	7580	2,50	400	4,85/2,77	–	498	40	–	33,0	77	nicht zulässig	nicht zulässig	SDD 1	SDZ 1		

* Bei Ex-Typen: Motor-Nennwerte, siehe Hinweis Seite 20. ¹⁾ beinhaltet Motorvollschutzgerät.

²⁾ beinhaltet Betriebs- und Drehzahlumschalter. ³⁾ Unterputz-Version siehe Produktseite Schalter.

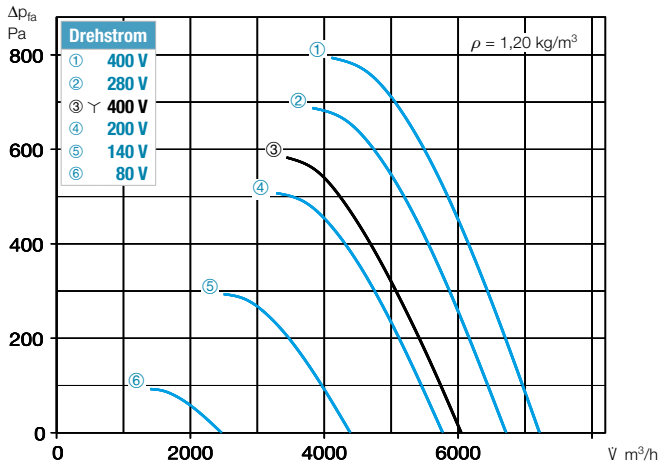
⁴⁾ Gemäß DIN EN 14986 ist eine Schwingungsüberwachung (bauseitig) vorzusehen.

⁵⁾ Frequenzumrichter mit integriertem Sinusfilter, Type FU-BS 2,5, Nr. 05459, siehe Produktseite FU.

Kennlinien VAR 355/2

n=2800 1/min

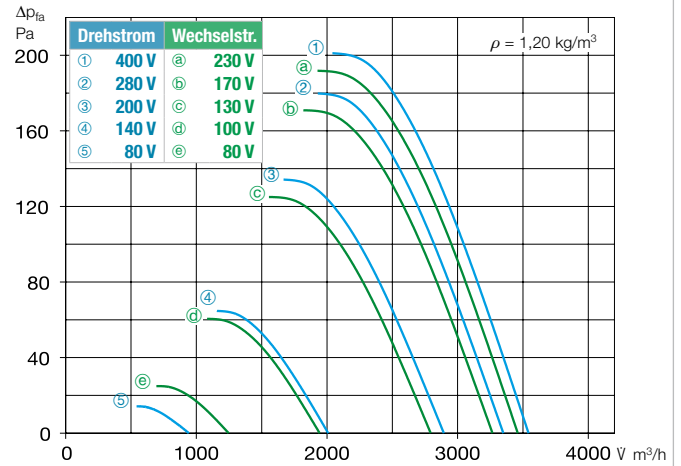
Frequenz	Hz	Ges.	125	250	500	1k	2k	4k	8k	
L _{WA}	Luftgeräusch	dB(A)	95	65	76	88	90	90	86	77
L _{PA, 4m}	Luftgeräusch	dB(A)	75	45	56	68	70	70	66	57



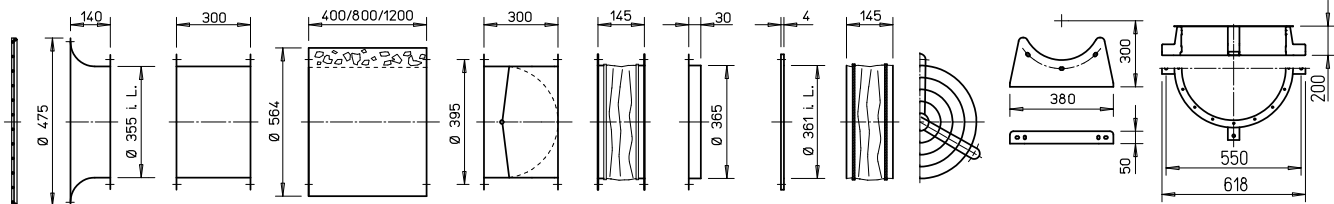
Kennlinien VAR 355/4

n=1400 1/min

Frequenz	Hz	Ges.	125	250	500	1k	2k	4k	8k	
L _{WA}	Luftgeräusch	dB(A)	80	55	69	73	76	73	66	56
L _{PA, 4m}	Luftgeräusch	dB(A)	60	35	49	53	56	53	46	36



Zubehör VAR 355 Beschreibung siehe Seite 276 ff.



Ansaugdüse mit Schutzgitter
ASD-SGD 355
Nr. 01417

Verlängerungsrohr
VR 355
Nr. 01405

Rohrschall-dämpfer
RSD 355/..

Rohr-Verschlussklappe, selbsttätig
RVS 355 a)
Nr. 02595

Segeltuchstutzen
STS 355 b)
Nr. 01222

Gegenflansch
FR 355
Nr. 01205

Flachflansch
FF 355
Nr. 04944

Flexible Manschette
FM 355 b)
Nr. 01675

Schutzgitter rohreseitig
SG 355
Nr. 01238

Montagekonsolen
MK 355
(1 Satz = 2 St.)
Nr. 01448

Montagering für vertikale Befestigung
MRV 355
Nr. 01759

a) Verschlussklappe, motorbetätigt siehe Produktseiten Zubehör.

b) Typen für ex-geschützte Ventilatoren siehe oben.

Axial- und VAR-Ventilatoren

Weiteres Zubehör Seite

b) Zubehör für Ex-Ventilatoren

- Segeltuchstutzen STS 355 Ex** Best.-Nr. 02504
- Flexible Manschette FM 355 Ex** Best.-Nr. 01691

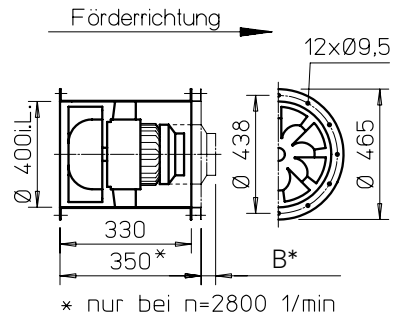
- Filter und Schalldämpfer 481 ff.
- Verschlussklappen und Lüftungsgitter 561 ff.
- Drehzahlsteller, Regler und Schalter 599 ff.

VAR 400



Auch erhältlich in Ausführung:

Maße VAR 400



* nur bei n=2800 1/min

Maß B siehe Tabelle
Maße in mm

■ Gehäuse

Rohr mit beidseitigem Flansch DIN 24155 Bl. 3. Aus verzinktem Stahlblech, fest eingesetztes Leitrad mit Innennabe zur Aufnahme des Flanschmotors. Typen mit n = 2800 min⁻¹ geschweißtes Gehäuse, feuerverzinkt.

■ Laufrad

Optimiert für hohe Druck- und Volumenleistung. Spezialentwicklung mit räumlich gekrümmten Schaufeln aus feuerverzinktem Stahl.

■ Antrieb

Direkt durch wartungsfreien Flanschmotor. Geschlossene Bauart IP54. Aluminium- oder Graugussgehäuse mit Kühlrippen. Funkstörungsfrei, gedichtete Kugellager. Tropenfeste Wicklung mit Feuchteschutz-impregnierung. Auf Wunsch mit Kondenswasserbohrungen (ex-geschützte Typen ausgenommen), hierfür Angabe der Einbauweise bei Bestellung erforderlich.

■ Leistungsregelung

Die spannungsregelbaren Typen sind in der Spalte „Stromaufnahme bei Regelbetrieb“ durch einen Wert gekennzeichnet, der bei der Reglerbestimmung (siehe Spalte Drehzahlsteller) zu beachten ist. Die Förderleistungen sind aus dem Kennlinienfeld ersichtlich. Die geplante Verwendung eines Frequenzumrichters ohne Sinusfilter ist bei Auftragserteilung anzugeben. Sie bedingt eine Änderung der Ventilatorausführung und ggf. Mehrkosten. Ex-geschützte Typen sind nicht regelbar.

■ Elektrischer Anschluss

Serienmäßiger Klemmenkasten (Schutzart IP55) außen am Rohr.

■ Einbau

In jeder Lage möglich, jedoch einsatzabhängig (evtl. Kondenswasserbohrungen beachten).

■ Motorschutz

Alle Typen (ex-geschützte Modelle sowie Type VARD 400/4/2 ausgenommen) sind mit Thermokontakten ausgerüstet. Für wirksamen Motorschutz sind diese mit Motorvollschutzgerät (siehe Typentabelle) zu verdrahten. Motoren ohne Thermokontakte sind mittels bauseitigem Motorschutzschalter abzusichern.

■ Geräuschwerte

Siehe Angabe der Schalleistung über Kennlinienfeld. Die Bestimmung des niedrigeren Schalldruckwertes kann an Hand des Diagramms auf der Seite „Technische Hinweise“ erfolgen. Geräuschimmissionen und Raumakustik siehe Seite 14 f.

Hinweis	Seite
Techn. Beschreibung	254
Auswahltablette	255
Projektierungshinweise	14 ff.

Sonderausführung

Abweichende Spannung, Frequenz, Schutzart, höhere Fördermitteltemperatur und Säureschutz auf Anfrage.

Die technischen Hinweise auf S. 19 ff. sind unbedingt zu beachten.

Type	Best.-Nr.	Drehzahl min ⁻¹	Förderleistung frei blasend V m ³ /h	Leistungs- aufnahme* kW	Spannung V	Stromaufnahme*		An- schluss Schalt- plan Nr.	max. Fördermitteltemp.		Gewicht netto ca. kg	Maß B Motor- Über- stand mm	Drehzahlsteller 5-stufig Polumschalter		Motorvoll- schutzgerät für Anschluss der eingebau- ten Thermo- kontakte		Schwingungs- dämpfer		
						bei Nenn- spannung A	bei Regelung A		bei Nenn- spannung +°C	bei Regelung +°C			Type	Best.-Nr.	Type	Nr.	Druck Type	Zug Type	
Einphasen-Wechselstrom, 50 Hz, Schutzart IP54																			
VARW 400/4	06688	1375	5130	0,70	230	3,00	3,35	967	60	40	22,5	-	MWS 5 ¹⁾	01949	MW	01579	SDD 1	SDZ 1	
Drehstrom, 50 Hz, Schutzart IP54																			
VARD 400/4	06690	1400	5240	0,72	400	1,95	2,00	469	60	40	22,5	-	RDS 4 ^{1) 5)}	01316	MD	05849	SDD 1	SDZ 1	
Zweitourig, Drehstrom, 50 Hz, Y/Δ-Schaltung, Schutzart IP54																			
VARD 400/2/2	06691	2475/2800	8320/10610	3,63/4,95	400Y/Δ	5,75/7,95	-	520	60	40	74,0	202	RDS 11 ¹⁾	01332	M 4 ²⁾	01571	SDD 1	SDZ 2	
Polumschaltbar, 2 Drehzahlen (Dahlander Wicklung Y/Y), Drehstrom, 50 Hz, Schutzart IP54																			
VARD 400/4/2	06782	1400/2890	5220/10700	0,80/5,90	400	2,43/9,13	-	471	40	-	74,0	207	PDA 12 ³⁾	05081	-	-	SDD 1	SDZ 2	
Explosionsschutz, II 2G Ex h IIB T3 Gb, Motor Ex e, Drehstrom 400 Volt, 50 Hz, Schutzart IP55																			
VAR 400/6 Ex	06692	920	3465	0,25	400	0,97	-	470	40	-	21,0	-	nicht zulässig	nicht zulässig	SDD 1	SDZ 1			
VAR 400/4 Ex	06693	1430	5360	0,55	400	1,51	-	470	40	-	25,0	-	nicht zulässig	nicht zulässig	SDD 1	SDZ 1			
VAR 400/2 Ex ⁴⁾	06694	2895	10950	4,60	400	8,20	-	498	40	-	83,0	252	nicht zulässig	nicht zulässig	SDD 2	SDZ 2			

* Bei Ex-Typen: Motor-Nennwerte, siehe Hinweis Seite 20. ¹⁾ beinhaltet Motorvollschutzgerät.

²⁾ beinhaltet Betriebs- und Drehzahlumschalter. ³⁾ Unterputz-Version siehe Produktseite Schalter.

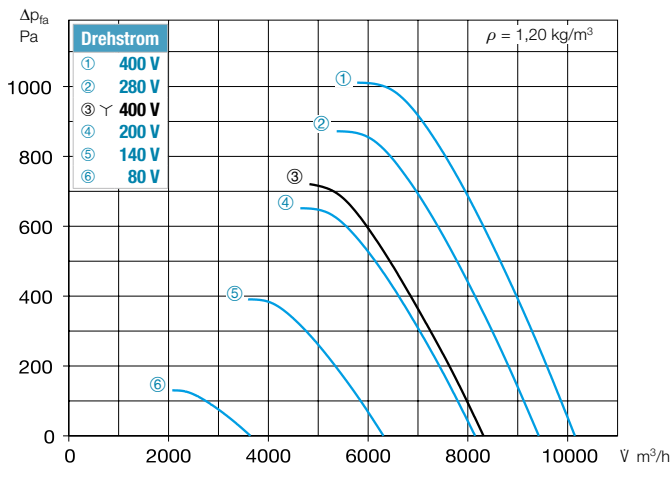
⁴⁾ Gemäß DIN EN 14986 ist eine Schwingungsüberwachung (bauseits) vorzusehen.

⁵⁾ Frequenzumrichter mit integriertem Sinusfilter, Type FU-BS 2,5, Nr. 05459, siehe Produktseite FU.

Kennlinien VAR 400/2

n=2800 1/min

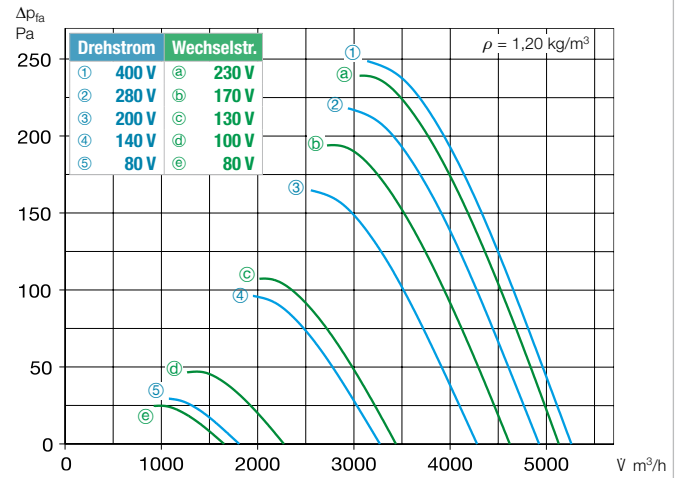
Frequenz	Hz	Ges.	125	250	500	1k	2k	4k	8k
L _{WA}	Luftgeräusch	dB(A)	98	69	80	91	94	90	81
L _{PA, 4m}	Luftgeräusch	dB(A)	78	49	60	71	74	70	61



Kennlinien VAR 400/4

n=1450 1/min

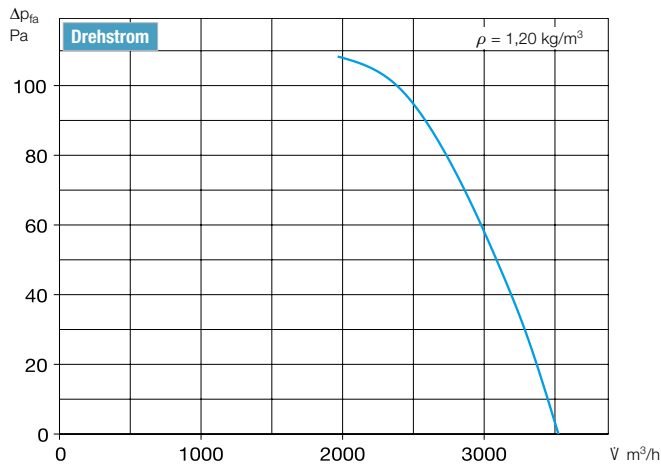
Frequenz	Hz	Ges.	125	250	500	1k	2k	4k	8k
L _{WA}	Luftgeräusch	dB(A)	83	59	72	77	79	77	60
L _{PA, 4m}	Luftgeräusch	dB(A)	63	39	52	57	59	57	40



Kennlinie VAR 400/6

n=930 1/min

Frequenz	Hz	Ges.	125	250	500	1k	2k	4k	8k
L _{WA}	Luftgeräusch	dB(A)	72	56	62	68	64	56	47
L _{PA, 4m}	Luftgeräusch	dB(A)	52	36	42	48	44	36	27



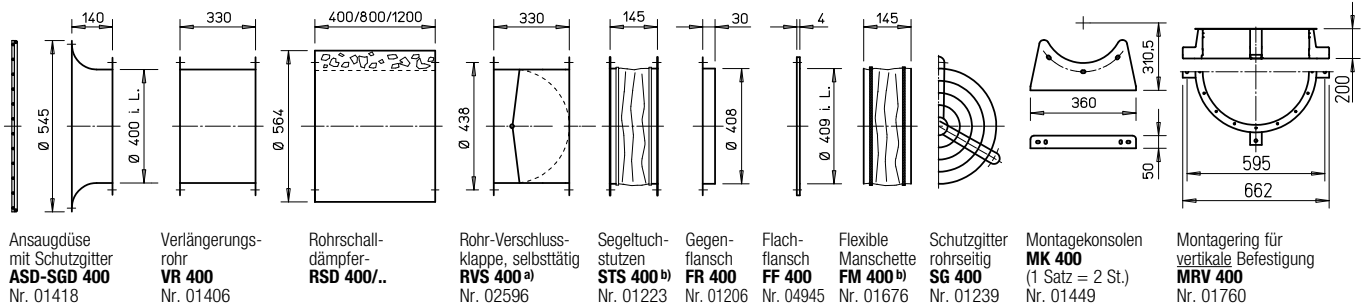
■ Weiteres Zubehör Seite

^{b)}Zubehör für Ex-Ventilatoren

- Segeltuchstutzen**
STS 400 Ex Best.-Nr. 02505
- Flexible Manschette**
FM 400 Ex Best.-Nr. 01692

- Filter und Schalldämpfer 481 ff.
- Verschlussklappen und Lüftungsgitter 561 ff.
- Drehzahlsteller, Regler und Schalter 599 ff.

Zubehör VAR 400 Beschreibung siehe Seite 276 ff.



^{a)} Verschlussklappe, motorbetätigt siehe Produktseiten Zubehör.

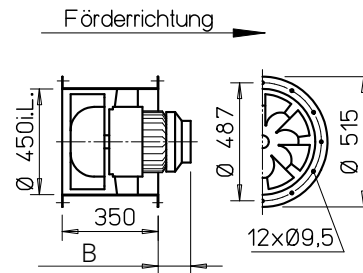
^{b)} Typen für ex-geschützte Ventilatoren siehe linke Seite.

VAR 450



Auch erhältlich in Ausführung:

Maße VAR 450



Maß B siehe Tabelle
Maße in mm

■ Gehäuse

Rohr mit beidseitigem Flansch DIN 24155 Bl. 3. Aus verzinktem Stahlblech, fest eingesetztes Leitrad mit Innennabe zur Aufnahme des Flanschmotors. Typen mit $n = 2800 \text{ min}^{-1}$ geschweißtes Gehäuse, feuerverzinkt.

■ Laufrad

Optimiert für hohe Druck- und Volumenleistung. Spezialentwicklung mit räumlich gekrümmten Schaufeln aus feuerverzinktem Stahl.

■ Antrieb

Direkt durch wartungsfreien Flanschmotor. Geschlossene Bauart IP54. Aluminium- oder Graugussgehäuse mit Kühlrippen. Funkstörungsfrei, gedichtete Kugellager. Tropenfeste Wicklung mit Feuchteschutz-impregnierung. Auf Wunsch mit Kondenswasserbohrungen (ex-geschützte Typen ausgenommen), hierfür Angabe der Einbauweise bei Bestellung erforderlich.

■ Leistungsregelung

Die spannungsregelbaren Typen sind in der Spalte „Stromaufnahme bei Regelbetrieb“ durch einen Wert gekennzeichnet, der bei der Reglerbestimmung (siehe Spalte Drehzahlsteller) zu beachten ist. Die Förderleistungen sind aus dem Kennlinienfeld ersichtlich. Die geplante Verwendung eines Frequenzumrichters ohne Sinusfilter ist bei Auftragserteilung anzugeben. Sie bedingt eine Änderung der Ventilatorausführung und ggf. Mehrkosten. Ex-geschützte Typen sind nicht regelbar.

■ Elektrischer Anschluss

Serienmäßiger Klemmenkasten (Schutzart IP55) außen am Rohr.

■ Einbau

In jeder Lage möglich, jedoch einsatzabhängig (evtl. Kondenswasserbohrungen beachten).

■ Motorschutz

Alle Typen (ex-geschützte Modelle ausgenommen) sind mit Thermokontakten bzw. Kaltleitern ausgerüstet. Für wirksamen Motorschutz sind diese mit Motorvollschutzgerät (siehe Typentabelle) zu verdrahten. Motoren ohne Thermokontakte sind mittels bauseitigem Motorschutzschalter abzusichern.

■ Geräuschwerte

Siehe Angabe der Schalleistung über Kennlinienfeld. Die Bestimmung des niedrigeren Schalldruckwertes kann an Hand des Diagramms auf der Seite „Technische Hinweise“ erfolgen. Geräuschmissionen und Raumakustik siehe Seite 14 f.

■ Hinweis

Techn. Beschreibung	254
Auswahltablelle	255
Projektierungshinweise	14 ff.

Seite

■ Sonderausführung

Abweichende Spannung, Frequenz, Schutzart, höhere Fördermitteltemperatur und Säureschutz auf Anfrage.

Die technischen Hinweise auf S. 19 ff. sind unbedingt zu beachten.

Type	Best.-Nr.	Drehzahl min ⁻¹	Förderleistung frei blasend V m ³ /h	Leistungs- aufnahme* kW	Spannung V	Stromaufnahme*		An- schluss Schalt- plan Nr.	max. Fördermitteltemp.		Gewicht netto ca. kg	Maß B Motor- Über- stand mm	Drehzahlsteller 5-stufig Polumschalter		Motorvoll- schutzgerät für Anschluss der eingebau- ten Thermo- kontakte		Schwings- dämpfer		
						bei Nenn- spannung A	bei Regelung A		bei Nenn- spannung +°C	bei Regelung +°C			Type	Best.-Nr.	Type	Nr.	Druck Type	Zug Type	
Einphasen-Wechselstrom, 50 Hz, Schutzart IP54																			
VAR 450/4	06736	1330	7180	1,47	230	6,50	7,00	968	60	40	45,0	145	MWS 7,5 ¹⁾	01950	MW	01579	SDD 1	SDZ 1	
Drehstrom, 50 Hz, Schutzart IP54																			
VARD 450/2	06698	2950	14210	8,03	400	13,8	–	776	60	–	95,0	252	FU-CS 18 ^{1) 5)}	05469	MSA ³⁾	01289	SDD 2	SDZ 2	
Zweitourig, Drehstrom, 50 Hz, Y/Δ-Schaltung, Schutzart IP54																			
VARD 450/4/4	06697	1100/1370	5930/7390	0,74/1,00	400Y/Δ	1,2/2,3	2,3	520	60	40	45,0	145	RDS 4 ¹⁾	01316	M 4 ²⁾	01571	SDD 1	SDZ 1	
Ex Explosionsgeschützt, II 2G Ex h IIB T3 Gb, Motor Ex e, Drehstrom 400 Volt, 50 Hz, Schutzart IP55																			
VARD 450/6 Ex	06699	900	5020	0,25	400	0,99	–	470	40	–	48,0	97	Polumschalter		nicht zulässig		SDD 1	SDZ 1	
VARD 450/4 Ex	06700	1425	7640	1,10	400	2,55	–	470	40	–	51,0	98	Polumschalter		nicht zulässig		SDD 1	SDZ 1	
VARD 450/2 Ex ⁴⁾	06701	2930	15810	7,50	400	14,10	–	498	40	–	155,0	259	Polumschalter		nicht zulässig		SDD 2	SDZ 2	

* Bei Ex-Typen: Motor-Nennwerte, siehe Hinweis Seite 20. ¹⁾ beinhaltet Motorvollschutzgerät.

²⁾ beinhaltet Betriebs- und Drehzahlumschalter.

³⁾ für Kaltleiter-Temperaturfühler.

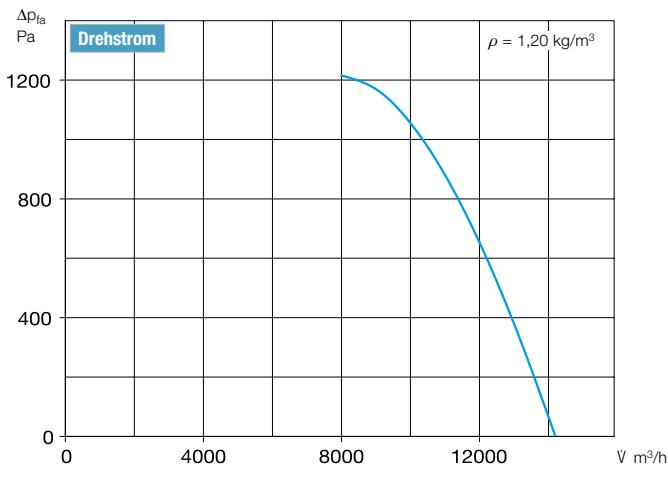
⁴⁾ Gemäß DIN EN 14986 ist eine Schwingungsüberwachung (bauseits) vorzusehen.

⁵⁾ mit integriertem Sinusfilter, siehe Produktseite FU.

Kennlinie VAR 450/2

n=2800 1/min

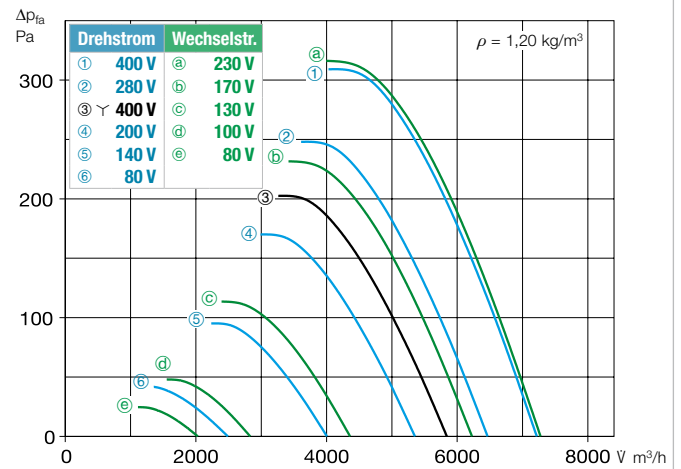
Frequenz	Hz	Ges.	125	250	500	1k	2k	4k	8k	
L _{WA}	Luftgeräusch	dB(A)	103	73	84	95	98	98	94	85
L _{PA, 4m}	Luftgeräusch	dB(A)	83	53	64	75	78	78	74	65



Kennlinien VAR 450/4

n=1400 1/min

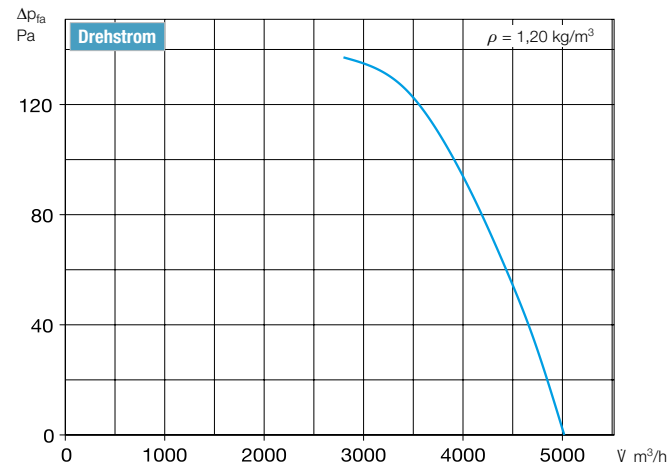
Frequenz	Hz	Ges.	125	250	500	1k	2k	4k	8k	
L _{WA}	Luftgeräusch	dB(A)	87	62	76	81	83	80	74	64
L _{PA, 4m}	Luftgeräusch	dB(A)	67	42	56	61	63	60	54	44



Kennlinie VAR 450/6

n=930 1/min

Frequenz	Hz	Ges.	125	250	500	1k	2k	4k	8k	
L _{WA}	Luftgeräusch	dB(A)	76	60	65	71	72	67	59	51
L _{PA, 4m}	Luftgeräusch	dB(A)	56	40	45	51	52	47	39	31



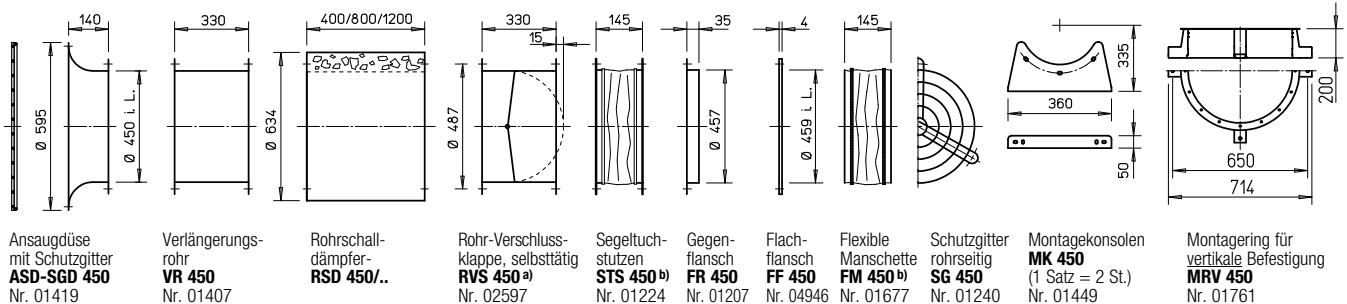
■ Weiteres Zubehör Seite

■ Zubehör für Ex-Ventilatoren

- Segeltuchstutzen**
- STS 450 Ex** Best.-Nr. 02506
- Flexible Manschette**
- FM 450 Ex** Best.-Nr. 01693

- Filter und Schalldämpfer 481 ff.
- Verschlussklappen und Lüftungsgitter 561 ff.
- Drehzahlsteller, Regler und Schalter 599 ff.

Zubehör VAR 450 Beschreibung siehe Seite 276 ff.



a) Verschlussklappe, motorbetätigt siehe Produktseiten Zubehör.

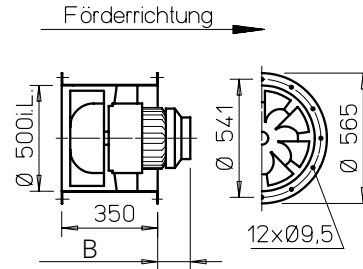
b) Typen für ex-geschützte Ventilatoren siehe linke Seite.

VAR 500



Auch erhältlich in Ausführung:

Maße VAR 500



Maß B siehe Tabelle
Maße in mm

■ Gehäuse

Rohr mit beidseitigem Flansch DIN 24155 Bl. 3. Aus verzinktem Stahlblech, fest eingesetztes Leitrad mit Innennabe zur Aufnahme des Flanschmotors. Typen mit $n = 2800 \text{ min}^{-1}$ geschweißtes Gehäuse, feuerverzinkt.

■ Laufrad

Optimiert für hohe Druck- und Volumenleistung. Spezialentwicklung mit räumlich gekrümmten Schaufeln aus feuerverzinktem Stahl.

■ Antrieb

Direkt durch wartungsfreien Flanschmotor. Geschlossene Bauart IP54. Aluminium- oder Graugussgehäuse mit Kühlrippen. Funkstörungsfrei, gedichtete Kugellager. Tropenfeste Wicklung mit Feuchteschutzimprägnierung. Auf Wunsch mit Kondenswasserbohrungen (ex-geschützte Typen ausgenommen), hierfür Angabe der Einbauweise bei Bestellung erforderlich.

■ Leistungsregelung

Die spannungsregelbaren Typen sind in der Spalte „Stromaufnahme bei Regelbetrieb“ durch einen Wert gekennzeichnet, der bei der Reglerbestimmung (siehe Spalte Drehzahlsteller) zu beachten ist. Die Förderleistungen sind aus dem Kennlinienfeld ersichtlich. Die geplante Verwendung eines Frequenzumrichters ohne Sinusfilter ist bei Auftragserteilung anzugeben. Sie bedingt eine Änderung der Ventilatorausführung und ggf. Mehrkosten. Ex-geschützte Typen sind nicht regelbar.

■ Elektrischer Anschluss

Serienmäßiger Klemmenkasten (Schutzart IP55) außen am Rohr.

■ Einbau

In jeder Lage möglich, jedoch einsatzabhängig (evtl. Kondenswasserbohrungen beachten).

■ Motorschutz

Alle Typen (ex-geschützte Modelle ausgenommen) sind mit Thermokontakten bzw. Kaltleitern ausgerüstet. Für wirksamen Motorschutz sind diese mit Motorvollschutzgerät (siehe Typentabelle) zu verdrahten. Motoren ohne Thermokontakte sind mittels bauseitigem Motorschutzschalter abzusichern.

■ Geräuschwerte

Siehe Angabe der Schalleistung über Kennlinienfeld. Die Bestimmung des niedrigeren Schalldruckwertes kann an Hand des Diagramms auf der Seite „Technische Hinweise“ erfolgen. Geräuschimmissionen und Raumakustik siehe Seite 14 f.

■ Hinweis

Seite

Techn. Beschreibung	254
Auswahltablelle	255
Projektierungshinweise	14 ff.

Sonderausführung

Abweichende Spannung, Frequenz, Schutzart, höhere Fördermitteltemperatur und Säureschutz auf Anfrage.

Die technischen Hinweise auf S. 19 ff. sind unbedingt zu beachten.

Type	Best.-Nr.	Drehzahl	Förderleistung freiblasend	Leistungs-aufnahme*	Spannung	Stromaufnahme*		Anschluss Schalt-plan	max. Fördermitteltemp.		Gewicht netto	Maß B Motor-Über-stand	Drehzahlsteller 5-stufig Polumschalter		Motorvollschutzgerät für Anschluss der eingebauten Thermokontakte		Schwingsdämpfer	
						bei Nennspannung	bei Regelung		bei Nennspannung	bei Regelung			Type	Best.-Nr.	Type	Nr.	Type	Type
		min ⁻¹	V m ³ /h	kW	V	A	A	Nr.	+°C	+°C	ca. kg	mm						
Einphasen-Wechselstrom, 50 Hz, Schutzart IP5																		
VARW 500/4	06739	1340	9920	2,02	230	9,10	9,10	968	60	40	70,0	181	MWS 10 ¹⁾	01946	MW	01579	SDD 2	SDZ 2
Drehstrom, 50 Hz, Schutzart IP54																		
VARD 500/2	06705	2935	21730	15,70	400	29,00	–	776	40	–	180,0	367	FU-CS 32 ²⁾	05471	MSA ³⁾	01289	SDD 2	SDZ 3
Zweitourig, Drehstrom, 50 Hz, Y/Δ-Schaltung, Schutzart IP54																		
VARD 500/4/4	06704	1120/1370	8360/10070	1,2/1,8	400Y/Δ	2,1/3,9	3,9	520	60	40	70,0	126	RDS 7 ¹⁾	01578	M 4 ²⁾	01571	SDD 2	SDZ 2
Ex Explosionsgeschützt, II 2G Ex h IIB T3 Gb, Motor Ex e, Drehstrom 400 Volt, 50 Hz, Schutzart IP55																		
VAR 500/6 Ex	06706	930	6810	0,55	400	1,83	–	470	40	–	70,0	121	nicht zulässig		nicht zulässig		SDD 2	SDZ 2
VARD 500/4 Ex	06707	1420	10470	2,00	400	4,65	–	470	40	–	75,0	144	nicht zulässig		nicht zulässig		SDD 2	SDZ 2
VARD 500/2 Ex ⁴⁾	06708	2930	21760	12,50	400	23,50	–	498	40	–	215,0	389	nicht zulässig		nicht zulässig		SDD 3	SDZ 3

* Bei Ex-Typen: Motor-Nennwerte, siehe Hinweis Seite 20. ¹⁾ beinhaltet Motorvollschutzgerät.

²⁾ beinhaltet Betriebs- und Drehzahlumschalter.

³⁾ für Kaltleiter-Temperaturfühler.

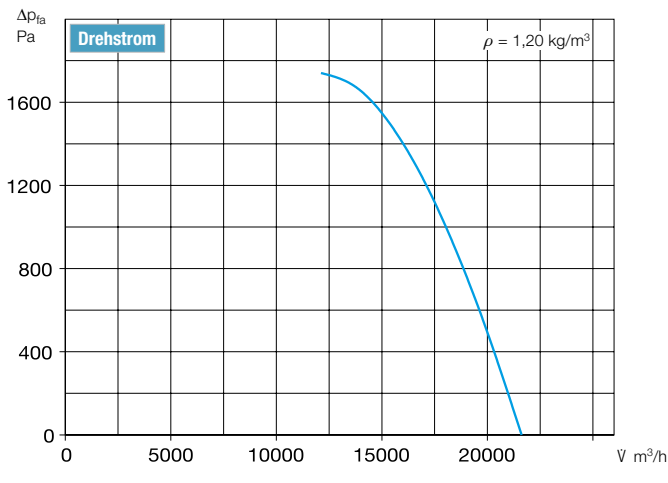
⁴⁾ Gemäß DIN EN 14986 ist eine Schwingungsüberwachung (bauseits) vorzusehen.

⁵⁾ mit integriertem Sinusfilter, siehe Produktseite FU.

Kennlinie VAR 500/2

n=2900 1/min

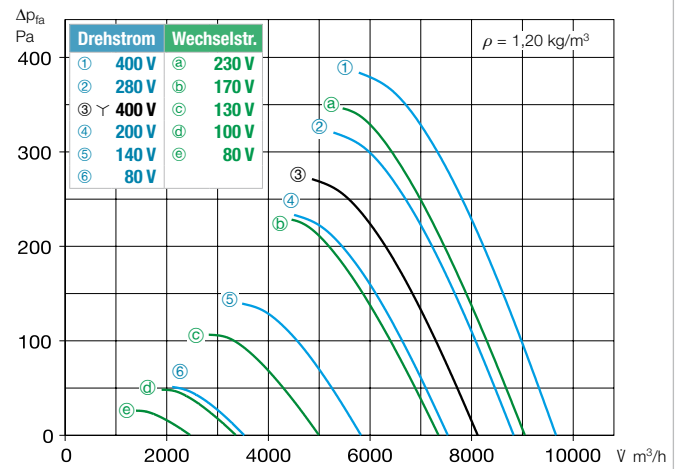
Frequenz	Hz	Ges.	125	250	500	1k	2k	4k	8k
L _{WA}	Luftgeräusch	dB(A)	106	76	87	99	101	97	89
L _{PA, 4m}	Luftgeräusch	dB(A)	86	56	67	79	81	77	69



Kennlinien VAR 500/4

n=1450 1/min

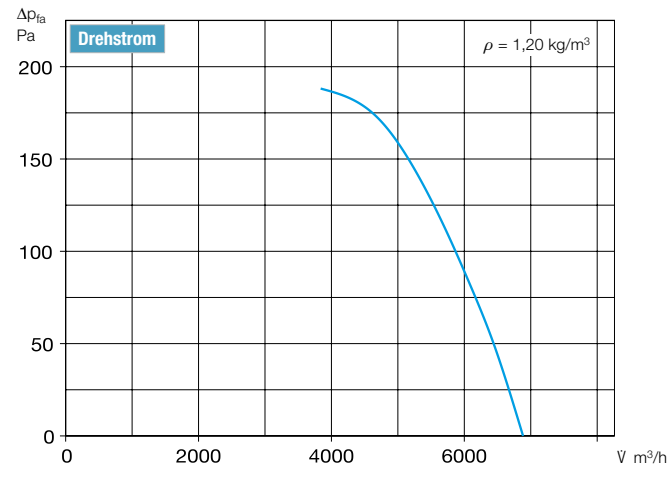
Frequenz	Hz	Ges.	125	250	500	1k	2k	4k	8k
L _{WA}	Luftgeräusch	dB(A)	90	66	79	84	86	84	77
L _{PA, 4m}	Luftgeräusch	dB(A)	70	46	59	64	66	64	57



Kennlinie VAR 500/6

n=930 1/min

Frequenz	Hz	Ges.	125	250	500	1k	2k	4k	8k
L _{WA}	Luftgeräusch	dB(A)	79	63	69	74	71	63	54
L _{PA, 4m}	Luftgeräusch	dB(A)	59	43	49	54	51	43	34



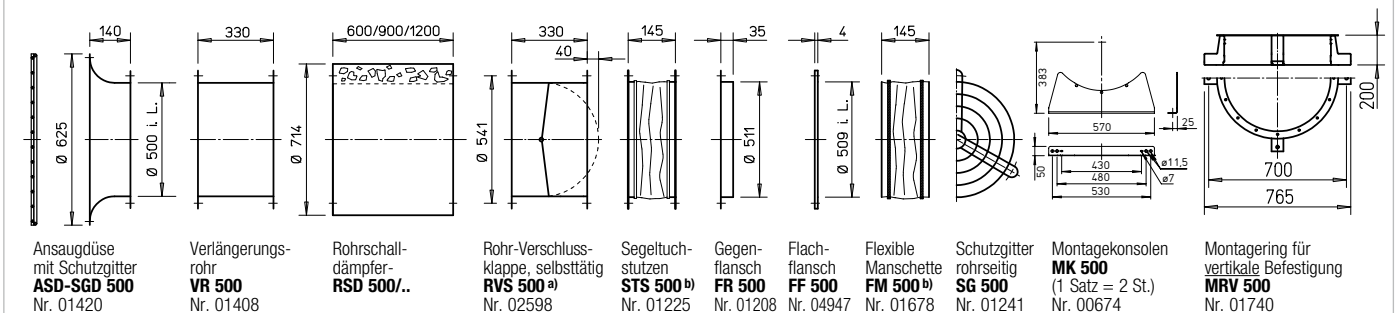
■ Weiteres Zubehör Seite

^{b)}Zubehör für Ex-Ventilatoren

- Segeltuchstutzen**
- STS 500 Ex** Best.-Nr. 02507
- Flexible Manschette**
- FM 500 Ex** Best.-Nr. 01694

- Filter und Schalldämpfer 481 ff.
- Verschlussklappen und Lüftungsgitter 561 ff.
- Drehzahlsteller, Regler und Schalter 599 ff.

Zubehör VAR 500 Beschreibung siehe Seite 276 ff.



^{a)} Verschlussklappe, motorbetätigt siehe Produktseiten Zubehör.

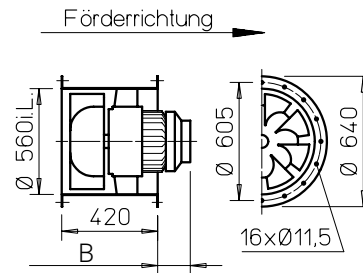
^{b)} Typen für ex-geschützte Ventilatoren siehe linke Seite.

VAR 560



Auch erhältlich in Ausführung:

Maße VAR 560



Maß B siehe Tabelle
Maße in mm

- **Gehäuse**
Rohr mit beidseitigem Flansch DIN 24155 Bl. 3. Aus verzinktem Stahlblech, fest eingesetztes Leitrad mit Innennabe zur Aufnahme des Flanschmotors.
- **Laufblad**
Optimiert für hohe Druck- und Volumenleistung. Spezialentwicklung mit räumlich gekrümmten Schaufeln aus feuerverzinktem Stahl.
- **Antrieb**
Direkt durch wartungsfreien Flanschmotor. Geschlossene Bauart IP54. Aluminium- oder Graugussgehäuse mit Kühlrippen. Funkstörungsfrei, gedichtete Kugellager. Tropenfeste Wicklung mit Feuchteschutz-impregnierung. Auf Wunsch mit Kondenswasserbohrungen (ex-geschützte Typen ausgenommen), hierfür Angabe der Einbauweise bei Bestellung erforderlich.

- **Leistungsregelung**
Die spannungsregelbaren Typen sind in der Spalte „Stromaufnahme bei Regelbetrieb“ durch einen Wert gekennzeichnet, der bei der Reglerbestimmung (siehe Spalte Drehzahlsteller) zu beachten ist. Die Förderleistungen sind aus dem Kennlinienfeld ersichtlich. Ex-geschützte Typen sind nicht regelbar.
- **Elektrischer Anschluss**
Serienmäßiger Klemmenkasten (Schutzart IP55) außen am Rohr.
- **Einbau**
In jeder Lage möglich, jedoch einsatzabhängig (evtl. Kondenswasserbohrungen beachten).

- **Motorschutz**
Alle Typen (ex-geschützte und polumschaltbare Modelle ausgenommen) sind mit Thermokontakten ausgerüstet. Für wirksamen Motorschutz sind diese mit Motorvollschutzgerät (siehe Typentabelle) zu verdrahten. Motoren ohne Thermokontakte sind mittels bauseitigem Motorschutzschalter abzusichern.
- **Geräuschwerte**
Siehe Angabe der Schalleistung über Kennlinienfeld. Die Bestimmung des niedrigeren Schalldruckwertes kann an Hand des Diagramms auf der Seite „Technische Hinweise“ erfolgen. Geräuschimmissionen und Raumakustik siehe Seite 14 f.

Hinweis	Seite
Techn. Beschreibung	254
Auswahltabelle	255
Projekthierungshinweise	14 ff.

Sonderausführung
Abweichende Spannung, Frequenz, Schutzart, höhere Fördermitteltemperatur und Säureschutz auf Anfrage.

Die technischen Hinweise auf S. 19 ff. sind unbedingt zu beachten.

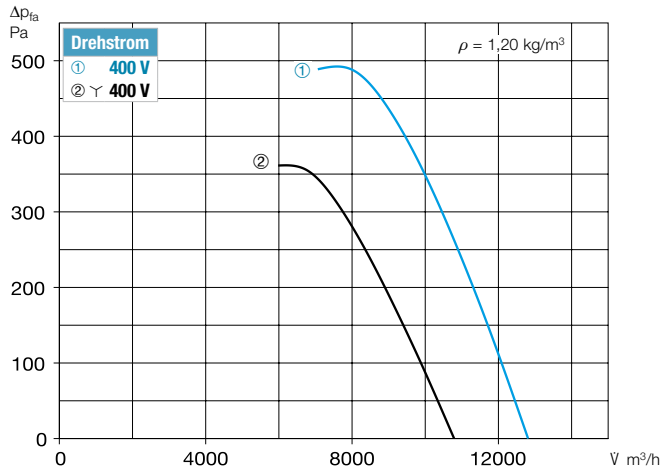
Type	Best.-Nr.	Drehzahl min ⁻¹	Förderleistung freiblasend m ³ /h	Leistungsaufnahme* kW	Spannung V	Stromaufnahme*		Anschluss Schaltplan Nr.	max. Fördermitteltemp.		Gewicht netto ca. kg	Maß B Motor- Überstand mm	Drehzahlsteller 5-stufig Polumschalter		Motorvollschutzgerät für Anschluss der eingebauten Thermo- kontakte		Schwingsungsdämpfer	
						bei Nennspannung A	bei Regelung A		bei Nennspannung +°C	bei Regelung +°C			Type	Best.-Nr.	Type	Nr.	Druck Type	Zug Type
Zweitourig, Drehstrom, 50 Hz, Y/Δ-Schaltung, Schutzart IP54																		
VAR 560/4/4	06711	1130/1380	10780/12810	2,20/3,00	400Y/Δ	3,5/5,9	6,5	520	60	40	95,0	159	RDS 7¹⁾	01578	M 4²⁾	01571	SDD 2	SDZ 2
Polumschaltbar, 2 Drehzahlen (Dahlander Wicklung Y/Y), Drehstrom, 50 Hz, Schutzart IP54																		
VAR 560/8/4	06790	705/1440	6590/13570	0,90/3,60	400	2,9/8,3	–	471	60	–	100,0	175	PDA 12³⁾	05081	–	–	SDD 2	SDZ 2
Explosiongeschützt, II 2G Ex h IIB T3 Gb, Motor Ex e, Drehstrom 400 Volt, 50 Hz, Schutzart IP55																		
VAR 560/8 Ex	06712	700	7120	0,37	400	1,61	–	470	40	–	85,0	84	nicht zulässig	nicht zulässig	SDD 2	SDZ 2		
VAR 560/6 Ex	06713	900	9360	1,10	400	3,10	–	470	40	–	90,0	148	nicht zulässig	nicht zulässig	SDD 2	SDZ 2		
VAR 560/4 Ex⁴⁾	06714	1440	14980	3,60	400	7,70	–	498	40	–	105,0	190	nicht zulässig	nicht zulässig	SDD 2	SDZ 2		

* Bei Ex-Typen: Motor-Nennwerte, siehe Hinweis Seite 20. ¹⁾ beinhaltet Motorvollschutzgerät. ²⁾ beinhaltet Betriebs- und Drehzahlumschalter. ³⁾ Unterputz-Version siehe Produktseite Schalter.
⁴⁾ Gemäß DIN EN 14986 ist eine Schwingungsüberwachung (bauseits) vorzusehen.

Kennlinien VAR 560/4

n=1450 1/min

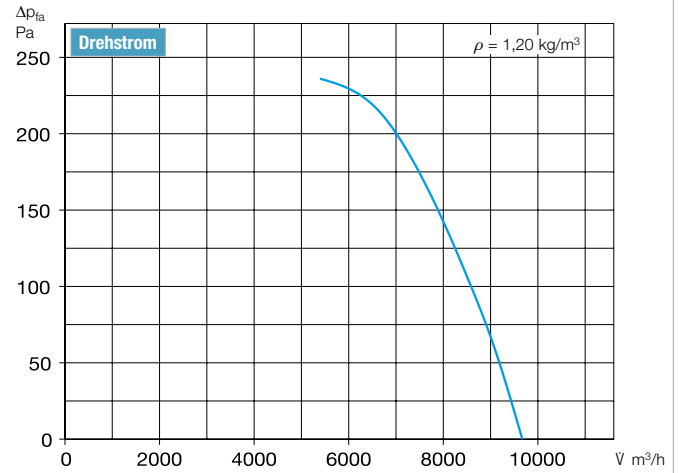
Frequenz	Hz	Ges.	125	250	500	1k	2k	4k	8k	
L _{WA}	Luftgeräusch	dB(A)	93	69	83	87	90	87	80	70
L _{PA, 4m}	Luftgeräusch	dB(A)	73	49	63	67	70	67	60	50



Kennlinie VAR 560/6

n=950 1/min

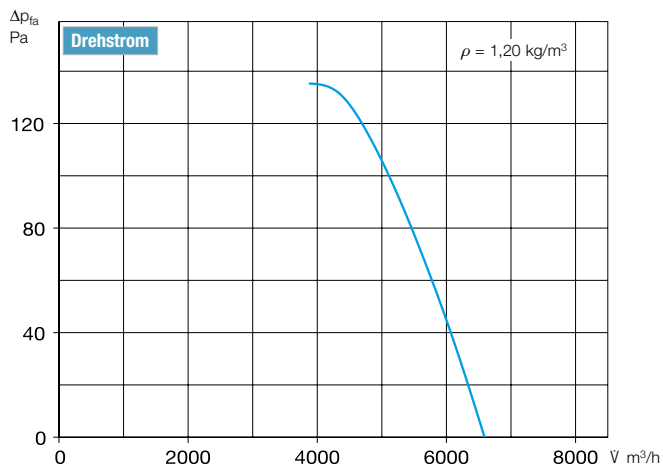
Frequenz	Hz	Ges.	125	250	500	1k	2k	4k	8k	
L _{WA}	Luftgeräusch	dB(A)	83	67	72	78	79	75	67	58
L _{PA, 4m}	Luftgeräusch	dB(A)	63	47	52	58	59	55	47	38



Kennlinie VAR 560/8

n=725 1/min

Frequenz	Hz	Ges.	125	250	500	1k	2k	4k	8k
L _{WA}	Luftgeräusch	dB(A)	76	61	68	72	66	58	51
L _{PA, 4m}	Luftgeräusch	dB(A)	56	41	48	52	46	38	31



■ Weiteres Zubehör Seite

b) Zubehör für Ex-Ventilatoren

- Segeltuchstutzen**
- STS 560 Ex** Best.-Nr. 02508
- Flexible Manschette**
- FM 560 Ex** Best.-Nr. 02508

- Filter und Schalldämpfer 481 ff.
- Verschlussklappen und Lüftungsgitter 561 ff.
- Drehzahlsteller, Regler und Schalter 599 ff.

Zubehör VAR 560 Beschreibung siehe Seite 276 ff.

Ansaugdüse mit Schutzgitter ASD-SGD 560 Nr. 01421	Verlängerungsrohr VR 560 Nr. 01409	Rohrschalldämpfer RSD 560/..	Rohr-Verschlussklappe, selbsttätig RVS 560 a) Nr. 02599	Segeltuchstutzen STS 560 b) Nr. 01226	Gegenflansch FR 560 Nr. 01209	Flachflansch FF 560 Nr. 04948	Flexible Manschette FM 560 b) Nr. 01679	Schutzgitter rohrseitig SG 560 Nr. 01242	Montagekonsolen MK 560 (1 Satz = 2 St.) Nr. 00675	Montagering für vertikale Befestigung MRV 560 Nr. 01741
----------------------------------------------------------------	-------------------------------------------------	----------------------------------------	----------------------------------------------------------------------	----------------------------------------------------	--------------------------------------------	--------------------------------------------	------------------------------------------------------	-------------------------------------------------------	-------------------------------------------------------------------	----------------------------------------------------------------------

a) Verschlussklappe, motorbetätigt siehe Produktseiten Zubehör.

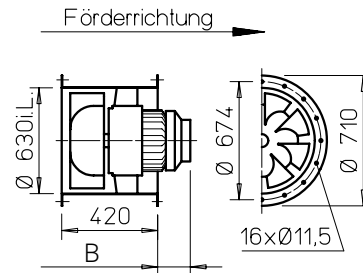
b) Typen für ex-geschützte Ventilatoren siehe linke Seite.

VAR 630



Auch erhältlich in Ausführung:

Maße VAR 630



Maß B siehe Tabelle
Maße in mm

■ Gehäuse

Rohr mit beidseitigem Flansch DIN 24155 Bl. 3. Schweißkonstruktion, feuerverzinkt. Eingeschweißtes Leitrad mit Innennabe zur Aufnahme des Flanschmotors, feuerverzinkt.

■ Laufrad

Optimiert für hohe Druck- und Volumenleistung. Spezialentwicklung mit räumlich gekrümmten Schaufeln aus feuerverzinktem Stahl.

■ Antrieb

Direkt durch wartungsfreien Flanschmotor. Geschlossene Bauart IP54. Aluminium- oder Graugussgehäuse mit Kühlrippen. Funkstörungsfrei, gedichtete Kugellager. Tropenfeste Wicklung mit Feuchteschutzimprägnierung. Auf Wunsch mit Kondenswasserbohrungen (ex-geschützte Typen ausgenommen), hierfür Angabe der Einbauweise bei Bestellung erforderlich.

■ Leistungsregelung

Stufenlos (0-100%) durch Einsatz von Frequenzumrichter (polumschaltbare Modelle ausgenommen). Die geplante Verwendung eines Frequenzumrichters ohne Sinusfilter ist bei Auftragserteilung anzugeben. Sie bedingt eine Änderung der Ventilatorausführung und ggf. Mehrkosten. Ex-geschützte Typen sind nicht regelbar.

■ Elektrischer Anschluss

Serienmäßiger Klemmenkasten (Schutzart IP55) außen am Rohr.

■ Einbau

In jeder Lage möglich, jedoch einsatzabhängig (evtl. Kondenswasserbohrungen beachten).

■ Motorschutz

Type VARD 630/4 ist mit Kaltleitern ausgerüstet. Für wirksamen Motorschutz sind diese mit Motorvollschutzgerät (siehe Typentabelle) zu verdrahten. Motoren ohne Thermokontakte sind mittels bauseitigem Motorschutzschalter abzusichern.

■ Geräuschwerte

Siehe Angabe der Schalleistung über Kennlinienfeld. Die Bestimmung des niedrigeren Schalldruckwertes kann an Hand des Diagramms auf der Seite „Technische Hinweise“ erfolgen. Geräuschimmissionen und Raumakustik siehe Seite 14 f.

■ Hinweis

Seite

Techn. Beschreibung	254
Auswahltabelle	255
Projekthierungshinweise	14 ff.

Sonderausführung

Abweichende Spannung, Frequenz, Schutzart, höhere Fördermitteltemperatur und Säureschutz auf Anfrage.

Die technischen Hinweise auf S. 19 ff. sind unbedingt zu beachten.

Type	Best.-Nr.	Drehzahl min ⁻¹	Förderleistung freiblasend V m ³ /h	Leistungsaufnahme* kW	Spannung V	Stromaufnahme*		Anschluss Schaltplan Nr.	max. Fördermitteltemp.		Gewicht netto ca. kg	Maß B Motor- Über- stand mm	Drehzahlsteller 5-stufig Polumschalter		Motorvoll- schutzgerät für Anschluss der eingebau- ten Thermo- kontakte		Schwingsungs- dämpfer		
						bei Nenn- spannung A	bei Regelung A		bei Nenn- spannung +°C	bei Regelung +°C			Type	Best.-Nr.	Type	Nr.	Druck Type	Zug Type	
Drehstrom, 50 Hz, Schutzart IP5																			
VARD 630/4	06717	1400	21320	6,20	400	12,0/6,9	–	776	60	–	145,0	230	FU-BS 16 ⁹ 05463	MSA ⁰ 01289	SDD 2	SDZ 2			
Polumschaltbar, 2 Drehzahlen (Dahlander Wicklung Y/Y), Drehstrom, 50 Hz, Schutzart IP54																			
VARD 630/8/4	06792	715/1430	10590/21170	1,40/5,50	400	5,0/12,0	–	471	60	–	145,0	255	PDA 12 ⁹ 05081	–	–	SDD 2	SDZ 2		
Ex Explosionsgeschützt, II 2G Ex h IIB T3 Gb, Motor Ex e, Drehstrom 400 Volt, 50 Hz, Schutzart IP55																			
VARD 630/8 Ex	06718	705	10220	0,95	400	2,75	–	470	40	–	110,0	148	nicht zulässig	nicht zulässig	SDD 2	SDZ 2			
VARD 630/6 Ex	06719	950	13990	1,90	400	4,70	–	470	40	–	130,0	170	nicht zulässig	nicht zulässig	SDD 2	SDZ 2			
VARD 630/4 Ex ⁹	06720	1435	21400	6,80	400	13,1	–	498	40	–	165,0	251	nicht zulässig	nicht zulässig	SDD 2	SDZ 3			

* Bei Ex-Typen: Motor-Nennwerte, siehe Hinweis Seite 20.

¹⁾ beinhaltet Motorvollschutzgerät und Sinusfilter.

²⁾ beinhaltet Betriebs- und Drehzahlumschalter.

³⁾ Unterputz-Version siehe Produktseite Schalter.

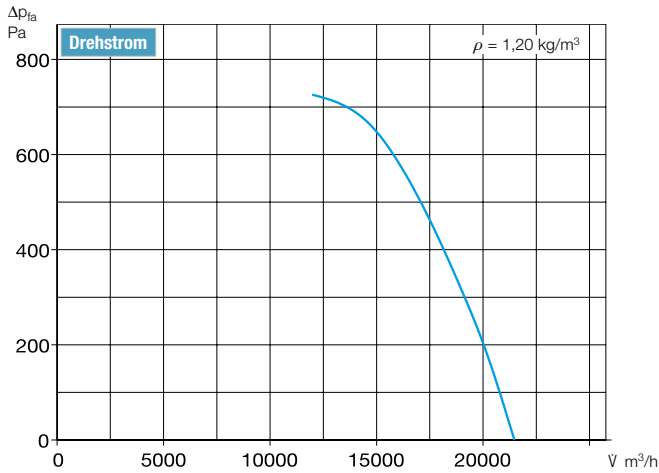
⁴⁾ für Kaltleiter-Temperaturfühler.

⁵⁾ Gemäß DIN EN 14986 ist eine Schwingungsüberwachung (bauseits) vorzusehen.

Kennlinie VAR 630/4

n=1450 1/min

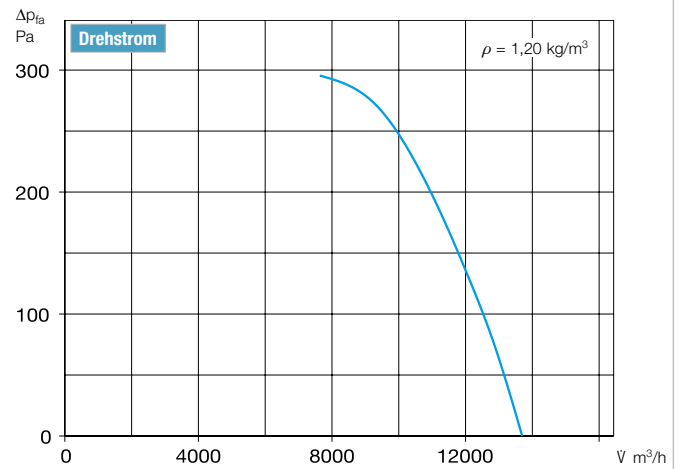
Frequenz	Hz	Ges.	125	250	500	1k	2k	4k	8k
L _{WA}	Luftgeräusch	dB(A)	97	73	89	91	93	84	74
L _{PA, 4m}	Luftgeräusch	dB(A)	77	53	69	71	71	64	54



Kennlinie VAR 630/6

n=1450 1/min

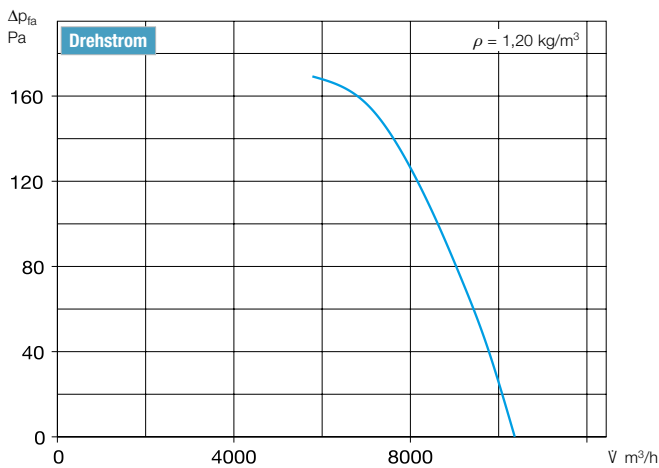
Frequenz	Hz	Ges.	125	250	500	1k	2k	4k	8k
L _{WA}	Luftgeräusch	dB(A)	87	70	76	82	83	78	62
L _{PA, 4m}	Luftgeräusch	dB(A)	67	50	56	62	63	58	42



Kennlinie VAR 630/8

n=725 1/min

Frequenz	Hz	Ges.	125	250	500	1k	2k	4k	8k
L _{WA}	Luftgeräusch	dB(A)	80	65	71	76	75	62	55
L _{PA, 4m}	Luftgeräusch	dB(A)	60	45	51	56	55	42	35



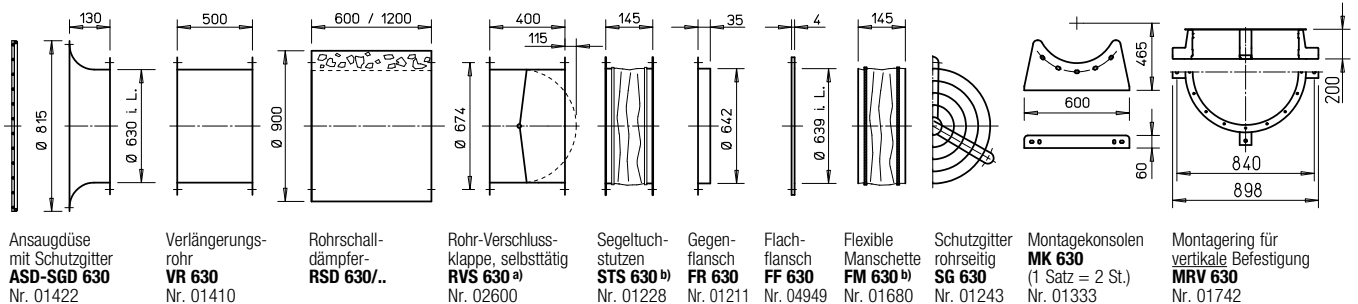
■ Weiteres Zubehör Seite

^{b)}Zubehör für Ex-Ventilatoren

- Segeltuchstutzen**
- STS 630 Ex** Best.-Nr. 02509
- Flexible Manschette**
- FM 630 Ex** Best.-Nr. 01696

- Filter und Schalldämpfer 481 ff.
- Verschlussklappen und Lüftungsgitter 561 ff.
- Drehzahlsteller, Regler und Schalter 599 ff.

Zubehör VAR 630 Beschreibung siehe Seite 276 ff.



^{a)} Verschlussklappe, motorbetätigt siehe Produktseiten Zubehör.

^{b)} Typen für ex-geschützte Ventilatoren siehe linke Seite.