

Axialventilatoren von Helios. Druckstark und individuell einsetzbar.

B AVD: Zertifiziert für
die Temperaturklassen
F300, F400 und F600
nach DIN EN 12101-3



Helios Axial-Niederdruck-Ventilatoren AVD und B AVD überzeugen durch vielfältige Einsatzbedingungen.

Die AVD Baureihe ist prädestiniert für den Lüftungsbetrieb mit Fördermitteltemperaturen von -30°C bis +40°C.

Gerne fertigen wir für Sie auch individuelle Lösungen, wie beispielsweise große Axialventilatoren für die Technische Gebäudeausrüstung oder Kühlturmanwendungen. Mit Durchmessern von 1 000 bis 7 100 mm und Volumenströmen von bis zu 2,2 Mio. m³/h

ist Helios Ihr Ansprechpartner, wenn es um leistungsstarke Sonderventilatoren geht.

Helios B AVD Brandgas-Axial-Niederdruckventilatoren sind die ideale Lösung für die maschinelle Entrauchung von Sonderbauten wie beispielsweise Parkgaragen, Industriebauten, Verkaufs- und Versammlungsstätten. Die erfolgreichen Baureihen B AVD F300, F400 und F600 sind mit profilierten Schaufeln ausgestattet, die werkseitig einstellbar sind. Dadurch kann nahezu jeder Betriebspunkt im Bereich von 1 000 bis

ca. 150 000 m³/h bei einem externen Druck von 50 bis 1 100 Pa erreicht werden.

Highlights:

- Aluminium-Laufrad mit neun profilierten Schaufeln (F300/F400) für effizienten Wirkungsgrad und hohe Druckziffer.
- Kompakte Bauweise.
- Einfache Montage.
- Geräusch- und vibrationsarm im Betrieb.
- CE-zertifiziert.

■ Axial-Niederdruckventilatoren AVD

Für den Lüftungseinsatz (Fördermitteltemperaturen von -30 bis +40 °C)

Ø 710 – 1 000 mm
V̇ = 8 000 bis 80 000 m³/h



18^f

■ Brandgas-Axial-Niederdruckventilatoren

Für den Brandgas- und Entrauchungseinsatz nach DIN EN 12101-3 in den Temperaturklassen F300 (120 Min.) und F400 (120 Min.).

Ø 500 – 1 250 mm
V̇ = 1 000 bis 150 000 m³/h



26^f

■ Brandgas-Axial-Niederdruckventilatoren

Für den Brandgas- und Entrauchungseinsatz nach DIN EN 12101-3 in der Temperaturklasse F600 (120 Min.).

Ø 500 – 1 250 mm
V̇ = 1 000 bis 140 000 m³/h



27^f

■ Axial-Niederdruckventilatoren AVD / B AVD

Produktspezifische Hinweise.

16^f

■ Einsatz

- Vielseitiger Einsatz in der Technischen Gebäudeausrüstung, wie z.B. zur Be- und Entlüftung von Garagen oder Flughäfen etc.
- Im vorbeugenden Brandschutz zur Sicherstellung, Rauchfreihaltung und Entrauchung.
- Für Einsatzbereiche mit Fördermitteltemperaturen von 300 °C, 400 °C und 600 °C über 120 Min. (F300, F400 und F600).

■ Eigenschaften

Helios AVD und B AVD sind Axial-Niederdruck-Baureihen, die sich durch ein niedriges Betriebsgeräusch, einen hohen Wirkungsgrad und vibrationsarmen Lauf auszeichnen.

■ Bauform

- Einbauventilator AVD DK: Wandring mit Einströmdüse, Gehäuse aus verzinktem Stahl, Motor mit Anschlusskasten und Schutzgitter saugseitig.
- Rohrventilator AVD RK und HRF: Rohrhülse mit beidseitigen Flanschen. Für direktes Zwischenflanschen in Rohrleitungen.
- B AVD Entrauchungsventilator: Rohrhülse mit beidseitigen Flanschen. Für direktes Zwischenflanschen in Rohrleitungen.

■ Gehäuse

Rohrgehäuse aus verzinktem Stahlblech. Beidseitig angebrückte Flansche (ausgenommen AVD DK) nach DIN 24155 Bl. 3, für direktes Zwischenflanschen in Rohrleitungen.

■ Lauftrad

- Baureihen AVD und HRF: Hochleistungscharakteristik mit 5 bzw. 7 profilierten Flügeln aus Kunststoff. Betriebsbereich von -30 °C bis +40 °C.
- Baureihe B AVD: Hochleistungscharakteristik mit 5 bzw. 9 profilierten Flügeln aus Aluminium (F300, F400) bzw. Stahl (F600). Dynamisch ausgewuchtet, Wuchtgüte G 6.3.

■ Antrieb

- Bei eintourigen Ventilatoren mit Drehstrommotor und einer Motornennleistung $\leq 2,20$ kW ist der Anschluss für Direkt-Anlauf vorgesehen, Ventilatoren mit einer Motornennleistung $\geq 3,00$ kW für Stern-Dreieck-Anlauf.
- Baureihen AVD und HRF: Motor in geschlossener Bauart IP55 bzw. IP54. Wartungs- und funktionsfrei. Tropenfeste Wicklung mit Feuchtschutzimpregnierung.
- Baureihe B AVD: Direkt durch effizienten IE3-Drehstrommotor (Smoke Extraction Motors F300 bzw. F400).

Polumschaltbare Ventilatoren mit IEC-Normmotor. Schutzart IP55. Isolationsklasse H. Herausgeführte Kabel mit Schutzummantelung. Je nach Einbausituation sind Nachschmierintervalle bzw. Lagerwechsel zu beachten (siehe Montage- und Betriebsvorschrift). Zum Klemmenkasten herausgeführtes Kabel mit feuerwiderstandsfähiger Schutzummantelung.

■ Motorüberstand

- Bei einigen Typen ragt der Motor über das Gehäuse hinaus. Überstand Maß B in mm ist gemäß der Typentabelle zu beachten.

■ Motorschutz

- Baureihe AVD: Alle Typen (ausgenommen polumschaltbare und Ex-geschützte) sind serienmäßig mit Thermokontakten bzw. Kaltleitern ausgerüstet und gemäß den Fußnoten in den Tabellen über folgende Motorvollschutzgeräte zu schützen:
MSA, Best.-Nr. 01289 (für Kaltleiter-Temperaturfühler)
M4, Best.-Nr. 01571
Alle anderen Typen sind mittels bauseitigem Motorvollschutzschalter abzusichern.
- Baureihe B AVD: Die B AVD Typen (ausgenommen Dahlander) sind serienmäßig mit Kaltleiter ausgerüstet und gemäß den Fußnoten in den Tabellen über folgende Motorvollschutzgeräte zu schützen:
MSA, Best.-Nr. 01289 (für Kaltleiter-Temperaturfühler)
Dieser ist im Entrauchungsbetrieb zu überbrücken.

■ Elektrischer Anschluss

- Baureihe AVD: Serienmäßiger Klemmenkasten (Schutzart IP54) am Motor angebaut (Type DK). Bei HRF zusätzlich außen am Rohr. Abweichungen bei Ex-Typen.
- Baureihe B AVD: Serienmäßiger Klemmenkasten (Schutzart IP54) in temperaturbeständiger Ausführung.

■ Fördermitteltemperatur

- Baureihe AVD: Geeignet zur Be- und Entlüftung von -30 °C bis +40 °C Dauertemperatur.
- Baureihe B AVD: Im Be- und Entlüftungsdauerbetrieb von -20 °C bis +40 °C einsetzbar. Geeignet für Rauchgase bis 300 °C/120 Min. (F300), 400 °C/120 Min. (F400) und 600 °C/120 Min. (F600).

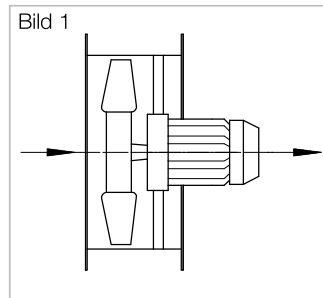
■ Luftleistung

- Die Entrauchungsventilatoren B AVD werden mit einem

erhöhten Spaltmaß gefertigt. Bei Betrieb im Lüftungseinsatz (Kaltbetrieb +40 °C) ist bei den F300-Typen mit einer Minderleistung von ca. 5 %, bei den F400-Typen mit ca. 10 % zu rechnen. Im Entrauchungsfall reduziert sich der Spalt zwischen den Flügelspitzen und dem Gehäuse. Dies führt zu den in den Produktseiten abgebildeten Kennlinien. Dies ist bei der Dimensionierung zu berücksichtigen.

■ Luftförderrichtung

- Baureihe AVD DK/RK: Die Schaufeln sind im Stillstand verstellbar, sodass werkseitig (entsprechend Bestellung) eine optimale Anpassung an den Betriebspunkt möglich ist. Der maximale Anstellwinkel jeder Type (entsprechend Motorleistung) ist in der Typentabelle auf den Produktseiten definiert.
 - Standardmäßig, d.h. ohne anderslautende Angabe in der Bestellung, sind die Ventilatoren mit Luftförderrichtung B = über Motor drückend ausgeführt (Bild 1).



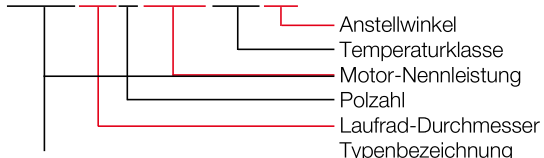
- Baureihen AVD DK/RK und HRF: Sind mittels Wendschalter (Zubehör) reversierbar. In anormaler Förderrichtung ergibt sich eine Leistungsminderung von ~30 %.
- Baureihe B AVD:
 - Bei den Typen B AVD F300/F400 sind die Schaufeln im Stillstand verstellbar, sodass werkseitig (entsprechend Bestellung) eine optimale Anpassung an den Betriebspunkt möglich ist.
 - Die B AVD Typen F600 werden mit dem in der Typentabelle auf den Produktseiten angegebenen Anstellwinkel geliefert.

■ Bestelldaten

Der gewünschte Anstellwinkel der Schaufeln ist bei Bestellung zwingend anzugeben.

Beispiel:

B AVD 800/4 4 kW F300 22°



■ Geräuschwerte

- Auf den Produktseiten sind oberhalb der Kennlinien die Schalleistungswerte über die Frequenz und als Summenpegel für verschiedene Anstellwinkel angegeben.

■ Zertifizierung

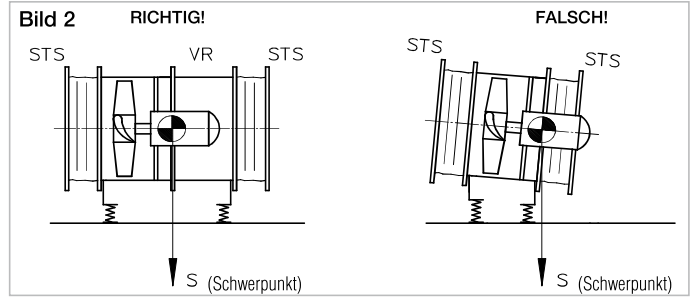
Die Entrauchungsventilatoren B AVD wurden nach DIN EN 12101-3 geprüft. Zertifikat der Leistungsbeständigkeit:
F300: 0036-CPR-RG05-03
F400: 0036-CPR-RG05-06
F600: 0036-CPR-RG05-04

■ Einbau

- Baureihe AVD:
Einbau in jeder Lage möglich, jedoch einbaueingangsabhängig evtl. Kondenswasserbohrungen beachten.
- Baureihe B AVD:
Horizontale und vertikale Aufstellung in Abhängigkeit des Aufstellungsortes:
 - Innerhalb des Brandraumes, ohne Wärmeschalldämmung.
 - Außerhalb des Brandraumes, innerhalb des Gebäudes mit Wärmeschalldämmung L 90.
 - Außerhalb des Gebäudes ohne Wärmeschalldämmung.
- Aufstellung im Freien:
Es muss sichergestellt werden, dass kein Niederschlag in den Entrauchungsventilator eindringen kann.
- Zur Vermeidung von Schwingungsübertragungen wird die Verwendung von Schwingungsdämpfern empfohlen (Zubehör). Bei Aufstellung im Freien bzw. in dauernd feuchter oder nasser Umgebung sowie bei Einbau mit senkrechter Welle ist dies bei der Bestellung unbedingt anzugeben.
- Beachtung der spezifischen Brandschutzverordnungen und Richtlinien.

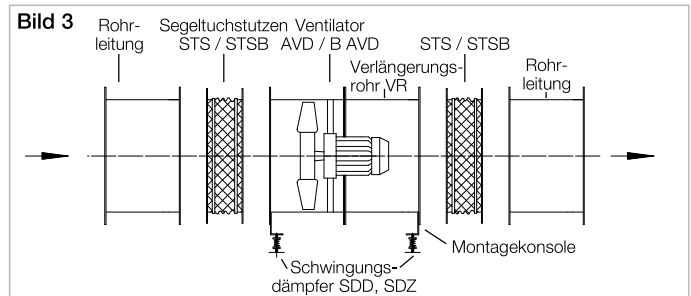
■ Rohreinbau (Kippen)

Zur Verhinderung einer Abkippen bei der Montage der Axialventilatoren mit saug- und druckseitigen Segeltuchstutzen (Type STS, Zubehör) ist ein Verlängerungsrohr (Type VR, Zubehör) vorzusehen (Bild 2).



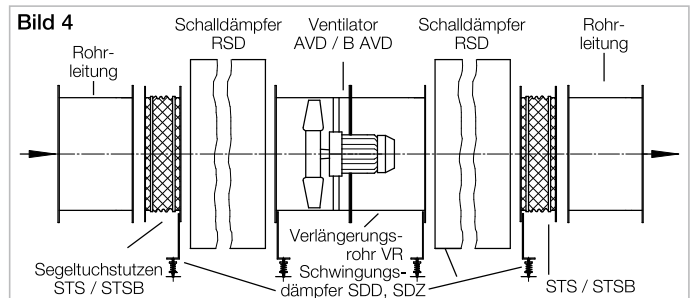
■ Rohreinbau (horizontal)

Anordnung der Montagekonsolen und Schwingungsdämpfer (Zubehör) an beiden Flanschen der Einheit. Verwendung von Schwingungsdämpfern SDD für Druck- oder SDZ für Zugbelastung (Deckenabhängung). Zur Verhinderung von Geräusch- und Schwingungsübertragungen sind saug- und druckseitig Segeltuchstutzen STS (Zubehör) vorzusehen (Bild 3).



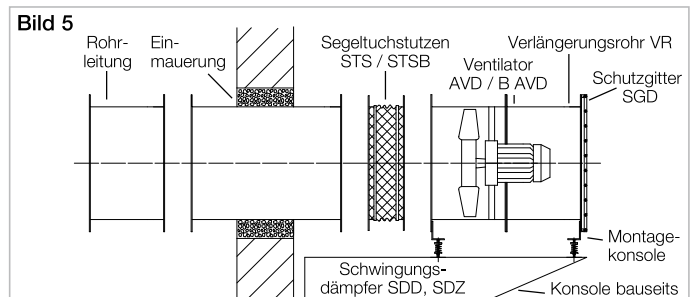
■ Rohreinbau saug- und druckseitiger Schalldämpfer

Entsprechend den örtlichen Gegebenheiten sind bauseitige Konsolen zum Befestigen der Schalldämpfer und zum Abfangen des Gewichtes erforderlich. Der saugseitige Schalldämpfer muss am Eintritt, der druckseitige am Austritt mit Segeltuchstutzen (STS, STSB) versehen werden (Bild 4).



■ Wandeinbau (horizontal)

Auf bauseitiger Konsole, Wanddurchführung mit Rohr oder Kanal, Einmauerung mit Mineralwolle. Segeltuchstutzen saug- und druckseitig mit Verlängerungsrohr VR und Schutzgitter SG (Bild 5).



■ Baureihe B AVD F600

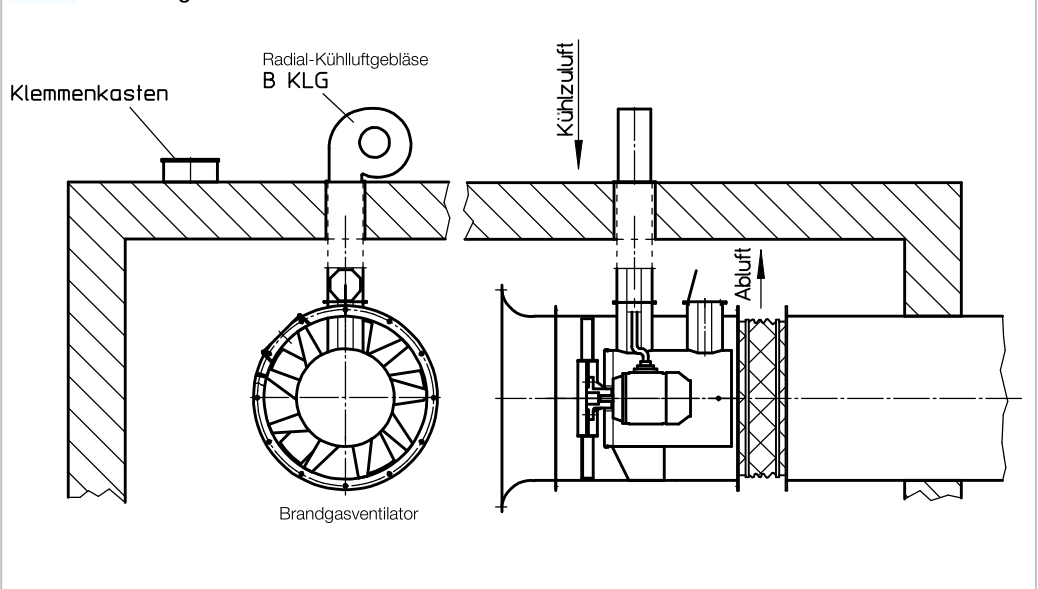
Laufrad

Hochleistungscharakteristik mit 5 profilierten Schaufeln aus feuerverzinktem Stahl. Geschweißtes, feuerverzinktes Stahllaufrad. Dynamisch ausgewuchtet, Wuchtgüte G 6.3 < 4.0 mm/s.

Radial-Kühlluftgebläse

Zur Sicherstellung der Motorkühlung ist das Radial-Kühlluftgebläse B KLG (Bild 6) notwendiges Zubehör. Das Kühlluftgebläse ist außerhalb des Brandraumes (Rauchabschnitts) zu montieren (Bild 6). Alternatives Fremdbelüftungsgebläse auf Anfrage. Mindestkühlvolumenstrom siehe Zubehör Seite 150.

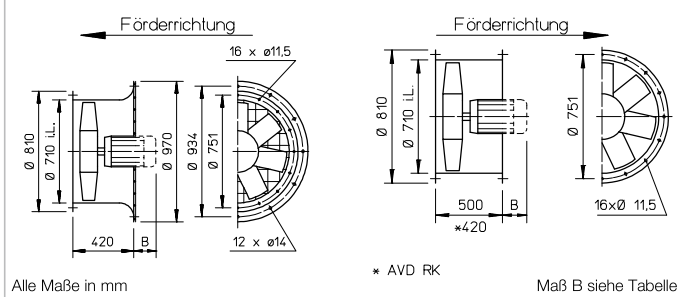
Bild 6 Aufstellung im Brandraum



AVD DK 710 und HRF/AVD RK 710



Maße AVD DK 710 und HRF/AVD RK 710



- **Gehäuse**
Mit Motorhalterung aus verzinktem Stahlblech.
- **Laufrad**
Hochleistungs-Charakteristik mit 5 bzw. 7 Schaufeln aus Kunststoff, dynamisch ausgewuchtet.
- **Anstellwinkel**
Zur optimalen Abdeckung des Betriebspunktes sind die Laufgradschaufeln einstellbar (Ex-Typen ausgenommen). Die Anstellung erfolgt werkseitig (entsprechend Bestellung) und wird fixiert. Die Motorenuordnung erfolgt unter Ausnutzung der maximalen Leistung gemäß Angabe in untenstehender Tabelle. Die genannte Anstellung darf keinesfalls überschritten werden.
- **Antrieb**
Geschlossene Bauart IP55 bzw. IP54. Wartungs- und funktionsstörungsfrei. Tropenfeste Wicklung mit Feuchtschutzimprägnierung.
- **Motorschutz**
Alle Typen (ausgenommen polumschaltbare und Ex-geschützte) sind mit Thermokontakten bzw. Kaltleitern ausgerüstet und gemäß den Fußnoten in der Tabelle über folgende Motorvollschutzgeräte zu schützen:
¹⁾MD, Best.-Nr. 05849
²⁾MSA, Best.-Nr. 01289 (für Kaltleiter-Temperaturfühler)
³⁾M4, Best.-Nr. 01571
 Alle anderen Typen sind mittels bauseitigem Motorvollschutzschalter abzusichern.

- **Schutzgitter**
Bei AVD DK serienmäßig nach DIN EN ISO 13857, feuerverzinkt oder pulverbeschichtet.
- **Elektrischer Anschluss**
Klemmenkasten in Schutzart IP54 am Motor angebaut. Bei HRF zusätzlich außen am Rohr. Abweichung bei Ex-Typen.
- **Leistungsregelung**
Teilweise durch Spannungsreduzierung, siehe Spalte „Trafo-Drehzahlsteller“. Geregelte Leistungskennlinie auf Anfrage. Mit Frequenzumrichter bei allen Typen (ausgenommen polumschaltbare und Ex-geschützte) möglich. Die geplante Verwendung eines Frequenzumrichters ohne Sinusfilter ist bei Auftragserteilung anzugeben. Sie bedingt eine Änderung der Ventilator-Ausführung und ggf. Mehrkosten.
- **Wendebetrieb**
Alle Typen sind mittels Wendschalter reversierbar. In anormaler Förderrichtung Leistungsreduzierung um 1/3.
- **Einbau**
In jeder Lage möglich, jedoch einsatzabhängig evtl. Kondenswasserbohrungen beachten.
- **Maße**
Polumschaltbare und explosionsgeschützte Typen können von nebenstehenden Angaben abweichen. Motorbaulänge ist unterschiedlich. Überstand Maß B beachten.
- **Geräuschwerte**
Oberhalb der Kennlinienfelder sind die Schalleistungswerte über die Frequenz und als Summenpegel angegeben.

Drehzahl	Förderleistung freiblasend	Motor-Nennleistg. (Abgabe)	Nennspannung	Stromaufn. Nennspannung (Regelung*)	max. Anstellwinkel	Anschluss Schaltplan	max. Fördermitteltemp.	Gewicht netto ⁴⁾	Bautype				Maß B Motor-Überstand	Trafo-Drehzahlsteller 5-stufig Polumschalter
									AVD DK inkl. Schutzgitter Motorleistung in kW		HRFD, AVD RK Motorleistung in kW			
min ⁻¹	∇ m ³ /h	kW	V	A	° Grad	Nr.	+°C	ca. kg	Type	Best.-Nr.	Type	Best.-Nr.	mm	Type Best.-Nr.
40° Drehstrom, 400 V, 50 Hz, Kurzschlussläufer, Schutzart IP54														
690	10450	0,29	400	0,9	20	469	40	42,0	AVD DK 710/8 ¹⁾	0,29 05251	HRFD 710/8 ¹⁾	0,29 06930	95	RDS 2 ⁵⁾ 01315
1445	26420	3,00*	400/690	6,2*	30	776	40	73,0	AVD DK 710/4 ³⁾	3,0 05258	HRFD 710/4 ³⁾	3,0 06937	180	—
40° Zweitourig, Drehstrom, 400 V, 50 Hz, Y/Δ-Schaltung, Schutzart IP55														
730/890	13550/16090	0,43*/0,75*	400/400	1,1*/2,3*	25	520	40	40,0	AVD DK 710/6/6 ³⁾	0,43/0,75 05254	HRFD 710/6/6 ³⁾	0,43/0,75 06933	95	RDS 4 ⁵⁾ 01316
940	19170	1,1*	230/400	5,1*	35	776	40	45,0	AVD DK 710/6 ³⁾	1,1 05255	HRFD 710/6 ³⁾	1,1 06934	135	—
1120/1360	16140/19670	0,95*/1,55*	400/400	2,4*/4,2*	20	520	40	45,0	AVD DK 710/4/4 ³⁾	0,95/1,55 05256	HRFD 710/4/4 ³⁾	0,95/1,55 06935	135	RDS 7 ⁵⁾ 01578
1030/1340	19370/23280	1,5*/2,2*	400/400	3,0*/5,2*	26	520	40	60,0	AVD DK 710/4/4 ³⁾	1,5/2,2 05257	HRFD 710/4/4 ³⁾	1,2/2,2 06936	180	RDS 7 ⁵⁾ 01578
40° Polumschaltbar, 2 Drehzahlen, Drehstrom, Dahlander-Wicklung Y/Y, 400 V, 50 Hz, Schutzart IP54														
685/1430	10810/22090	0,5*/2,0*	400/400	2,0*/4,7*	23	471	40	67,0	AVD DK 710/8/4	0,5/2,0 05263	HRFD 710/8/4	0,5/2,0 06942	180	PDA 12 ⁵⁾ 05081
720/1440	14155/26200	0,9*/3,6*	400/400	2,9*/8,3*	30	471	40	93,0	AVD DK 710/8/4	0,9/3,6 05264	AVD RK 710/8/4	0,9/3,6 06943	210	PDA 12 ⁵⁾ 05081
Ex Explosionsgeschützt Ex e II, Drehstrom, 400 V, 50 Hz, Schutzart IP54, Temperaturklasse T1-T3														
700	13270	0,55*	400	2,20*	35	470	40	68,0	AVD DK 710/8 Ex	0,55 05270	HRFD 710/8 Ex	0,55 06948	125	nicht zulässig
930	13480	0,55*	400	1,80*	25	470	40	67,0	AVD DK 710/6 Ex	0,55 05272	HRFD 710/6 Ex	0,55 06949	95	nicht zulässig
930	16770	0,95*	400	2,70*	35	470	40	77,0	AVD DK 710/6 Ex	0,95 05273	HRFD 710/6 Ex	0,95 06950	135	nicht zulässig
1420	20540	2,00*	400	4,70*	25	470	40	82,0	AVD DK 710/4 Ex	2,0 05275	AVD RK 710/4 Ex	2,0 06951	180	nicht zulässig
1420	26160	3,6*	400/690	8,10*	35	498	40	102,0	AVD DK 710/4 Ex	3,6 05276	AVD RK 710/4 Ex	3,6 06952	200	nicht zulässig

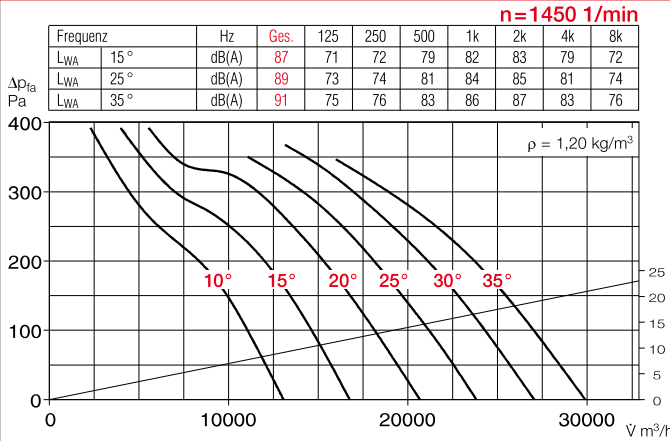
Zur Festlegung des Anstellwinkels ist die Angabe des Volumenstroms und der Druckerhöhung erforderlich.

¹⁾ bis ³⁾ Motor-Vollschutzgeräte, siehe Beschreibung „Motorschutz“

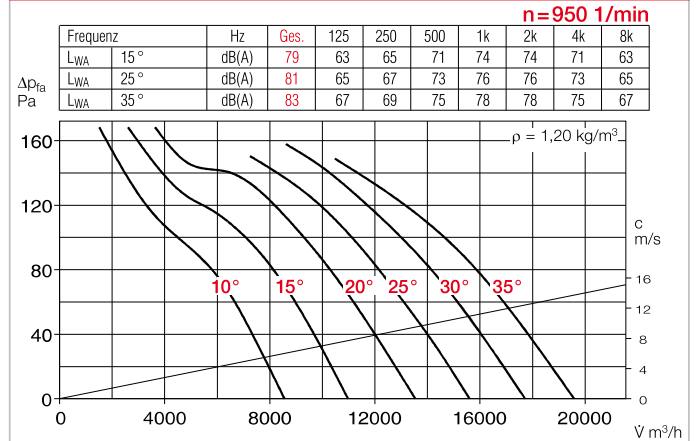
⁴⁾ Gewichte gelten für Bautype ..DK und ..RK, HRF abzgl. ca. 15 kg

⁵⁾ Inkl. Motorvollschutz

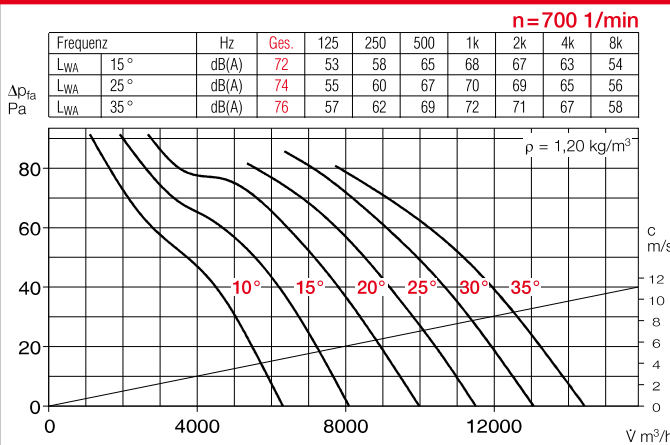
Kennlinien AVD/HRF 710/4



Kennlinien AVD/HRF 710/6

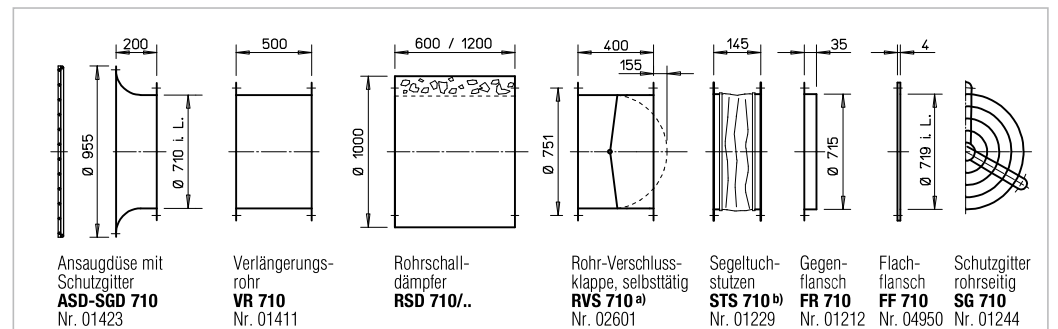


Kennlinien AVD/HRF 710/8



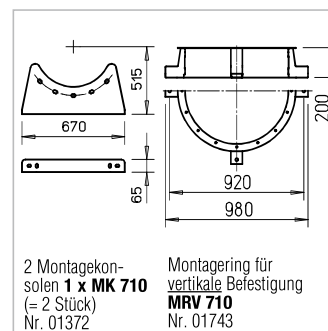
Zubehör für HRF/AVD RK Beschreibung siehe Seite 151 ff.

Elektronischer Drehzahlsteller, stufenlos Frequenzumrichter		Schwingungsdämpfer Nenngröße	
Type	Best.-Nr.	Type	Best.-Nr.
ESD 5 ⁹⁾	00501	..1/..1	01452/01454
		..2/..2	01453/01455
ESD 5 ⁹⁾	00501	..1/..1	01452/01454
		..1/..1	01452/01454
ESD 5 ⁹⁾	00501	..1/..1	01452/01454
ESD 11,5 ⁹⁾	00502	..1/..2	01452/01455
—	—	..2/..2	01453/01455
—	—	..2/..2	01453/01455
nicht zulässig	—	..1/..2	01452/01455
nicht zulässig	—	..1/..2	01452/01455
nicht zulässig	—	..1/..2	01452/01455
nicht zulässig	—	..2/..2	01453/01455
nicht zulässig	—	..2/..2	01453/01455



a) Verschlussklappe, motorbetätigt siehe Helios Hauptkatalog

b) Typen für Ex-geschützte Ventilatoren siehe unten



Hinweise	Seite
Techn. Beschreibung	16 f.
Projektionshinweise	3 ff.

Sonderausführungen

Abweichende Spannung, Schutzart, Luftförderichtung, höhere Fördermitteltemperatur, Säureschutz und Laufrad aus Aluminium-Guss auf Anfrage.

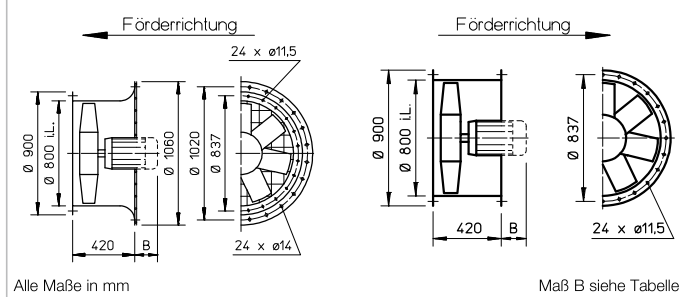
Weiteres Zubehör	Seite
b) Zubehör für Ex-Ventilatoren	
Segeltuchstützen	
Type STS 710 Ex	Nr. 02510
Montagezubehör	148 ff.
Schalldämpfer	156
Gaswarnanlagen, Schalt- und Regelungstechnik	158 ff.
Frequenzumrichter	168 ff.

⁹⁾ Unterputz-Version s. Produktseite Schalter

AVD DK 800 und HRF/AVD RK 800



Maße AVD DK 800 und HRF/AVD RK 800



- Gehäuse**
Mit Motorhalterung aus verzinktem Stahlblech.
- Laufrad**
Hochleistungs-Charakteristik mit 5 bzw. 7 Schaufeln aus Kunststoff, dynamisch ausgewuchtet.
- Anstellwinkel**
Zur optimalen Abdeckung des Betriebspunktes sind die Laufgradschaufeln einstellbar (Ex-Typen ausgenommen). Die Anstellung erfolgt werkseitig (entsprechend Bestellung) und wird fixiert. Die Motorenuordnung erfolgt unter Ausnutzung der maximalen Leistung gemäß Angabe in untenstehender Tabelle. Die genannte Anstellung darf keinesfalls überschritten werden.
- Antrieb**
Geschlossene Bauart IP55 bzw. IP54. Wartungs- und funktionsfrei. Tropenfeste Wicklung mit Feuchtschutzimprägnierung.
- Motorschutz**
Alle Typen (ausgenommen polumschaltbare und Ex-geschützte) sind mit Thermokontakten bzw. Kaltleitern ausgerüstet und gemäß den Fußnoten in der Tabelle über folgende Motorvollschutzgeräte zu schützen:
⁴MSA, Best.-Nr. 01289 (für Kaltleiter-Temperaturfühler)
⁹M4, Best.-Nr. 01571
 Alle anderen Typen sind mittels bauseitigem Motorvollschutzschalter abzusichern.
- Elektrischer Anschluss**
Klemmenkasten Schutzart IP54 am Motor angebaut.

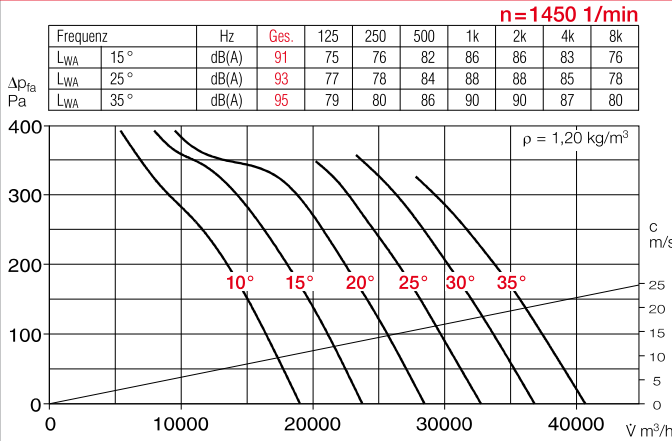
- Schutzgitter**
Nach DIN EN ISO 13857, feuerverzinkt, bei AVD DK serienmäßig.
- Leistungsregelung**
Teilweise durch Spannungsreduzierung, siehe Spalte „Trafo-Drehzahlsteller“. Geregelt Leistungs-Kennlinie auf Anfrage. Mit Frequenzumrichter bei allen Typen (ausgenommen polumschaltbare und Ex-geschützte) möglich. Die geplante Verwendung eines Frequenzumrichters ohne Sinusfilter ist bei Auftragserteilung anzugeben. Sie bedingt eine Änderung der Ventilator-Ausführung und ggf. Mehrkosten.
- Wendebetrieb**
Alle Typen sind mittels Wendeschalter reversierbar. In anormaler Förderrichtung Leistungsreduzierung um 1/3.
- Einbau**
In jeder Lage möglich, jedoch einsatzabhängig evtl. Kondenswasserbohrungen beachten.
- Maße**
Polumschaltbare und explosionsgeschützte Typen können von nebenstehenden Angaben abweichen. Motorbaulänge ist unterschiedlich. Überstand Maß B beachten.
- Geräuschwerte**
Oberhalb der Kennlinienfelder sind die Schalleistungswerte über die Frequenz und als Summenpegel angegeben.

Drehzahl min ⁻¹	Förderleistung frei blasend V m ³ /h	Motor-Nennleistg. (Abgabe) kW	Nennspannung V	Stromaufn. Nennspannung (Regelung*) A	max. Anstellung ° Grad	Anschluss Schaltplan Nr.	max. Fördermitteltemp. +°C	Gewicht netto ⁹⁾ ca. kg	Bautype				Maß B Motor-Überstand mm	Trafo-Drehzahlsteller 5-stufig Polumschalter Type Best.-Nr.		
									AVD DK inkl. Schutzgitter Motorleistung in kW		AVD RK Motorleistung in kW					
									Type	Best.-Nr.	Type	Best.-Nr.				
40° Drehstrom, 50 Hz, Kurzschlussläufer, Schutzart IP54																
1445	33450	4,00*	400/690	8,3*	26	776	40	101	AVD DK 800/4 ⁵⁾	4,0	05311	AVD RK 800/4 ⁵⁾	4,0	06960	210	—
1450	39190	5,5*	400/690	11,00*	33	776(020)	40	115	AVD DK 800/4 ⁵⁾	5,5	05312	AVD RK 800/4 ⁵⁾	5,5	06961	290	—
40° Zweitourig, Drehstrom, 400 V, 50 Hz, Y/Δ-Schaltung, Schutzart IP55																
775/920	15720/18670	0,43*/0,75*	400/400	1,1*/2,3*	22	520	40	70	AVD DK 800/6/6 ⁹⁾	0,43/0,75	05307	AVD RK 800/6/6 ⁹⁾	0,43/0,75	06956	125	RDS 4 01316
40° Polumschaltbar, 2 Drehzahlen, Drehstrom, 50 Hz, Schutzart IP54																
695/1400	10020/20180	0,37*/1,5*	400/400	1,3*/3,7*	12	471	40	95	AVD DK 800/8/4 ¹⁾	0,37/1,5	05319	AVD RK 800/8/4 ¹⁾	0,37/1,5	06968	180	PDA 12 ⁹⁾ 05081
Ex Explosionsgeschützt Ex e II, Drehstrom, 50 Hz, Schutzart IP54, Temperaturklasse T1-T3																
700	17190	0,55*	400	2,2*	32	470	40	81	AVD DK 800/8 Ex 0,55	05326	AVD RK 800/8 Ex 0,55	06974	135	nicht zulässig		
930	20340	0,95*	400	2,7*	23	470(020)	40	90	AVD DK 800/6 Ex 0,95	05329	AVD RK 800/6 Ex 0,95	06976	135	nicht zulässig		
950	26710	1,9*	400	4,7*	35	470(020)	40	118	AVD DK 800/6 Ex 1,9	05330	AVD RK 800/6 Ex 1,9	06977	210	nicht zulässig		
1420	31900	3,6*	400/690	8,1*	24	498	40	115	AVD DK 800/4 Ex 3,6	05332	AVD RK 800/4 Ex 3,6	06978	210	nicht zulässig		
1450	36820	5,0*	400/690	10,4*	30	498	40	143	AVD DK 800/4 Ex 5,0	05333	AVD RK 800/4 Ex 5,0	06979	290	nicht zulässig		

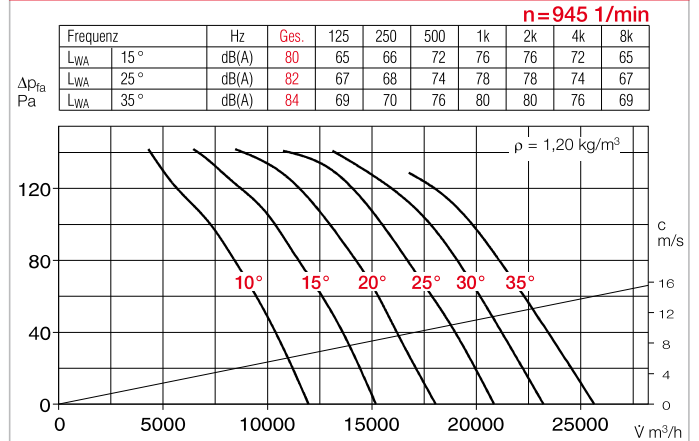
Zur Festlegung des Anstellwinkels ist die Angabe des Volumenstroms und der Druckerhöhung erforderlich.
¹⁾ Dahlander-Wicklung ²⁾ Getrennte Wicklung ³⁾ Unterputz-Version siehe Produktseite Schalter

⁴⁾ Gewichte gelten für Bautype ..DK und ..RK, HRF abzgl. ca. 15 kg
⁵⁾ und ⁹⁾ Motor-Vollschutzgeräte, siehe Beschreibung „Motorschutz“

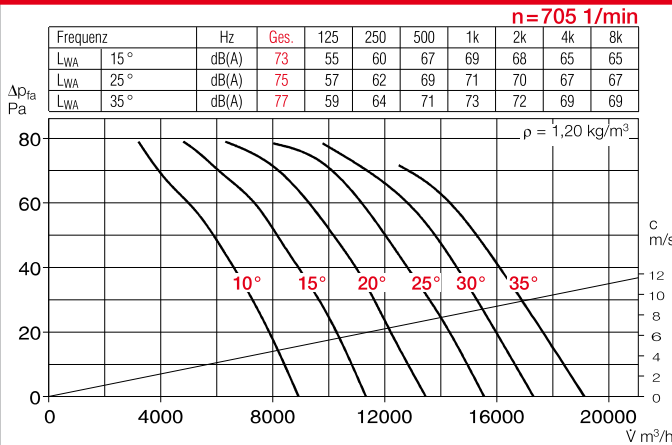
Kennlinien AVD 800/4



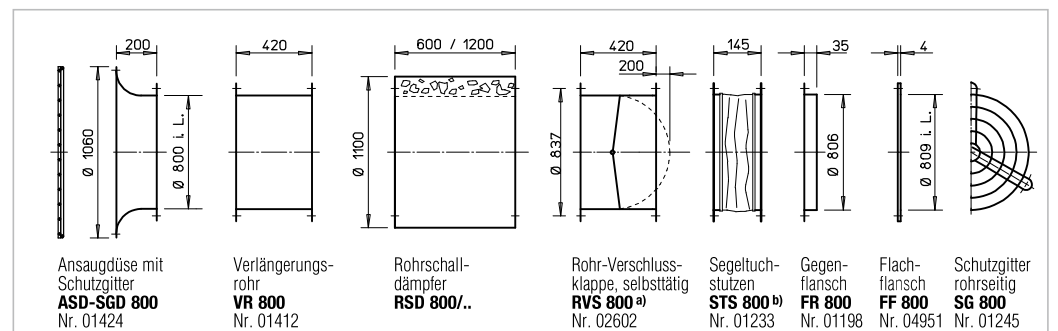
Kennlinien AVD 800/6



Kennlinien AVD 800/8



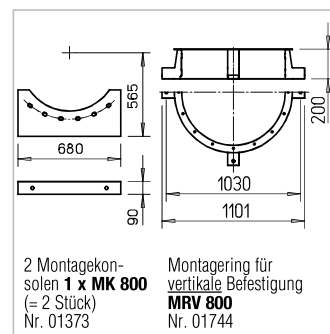
Zubehör für AVD RK Beschreibung siehe Seite 151 ff.



^{a)} Verschlussklappe, motorbetätigt siehe Helios Hauptkatalog

^{b)} Typen für Ex-geschützte Ventilatoren siehe unten

Elektronischer Drehzahlsteller, stufenlos Frequenzumrichter		Schwingungsdämpfer Nenngröße	
Type	Best.-Nr.	Type	Best.-Nr.
ESD 11,5⁷⁾	00502	..2/..2	01453/01455
FU-CS 14⁷⁾	05875	..2/..2	01453/01455
ESD 5⁷⁾	00501	..1/..2	01452/01455
—	—	..2/..2	01453/01455
nicht zulässig	..2/..2	01453/01455	
nicht zulässig	..2/..2	01453/01455	
nicht zulässig	..2/..2	01453/01455	
nicht zulässig	..2/..2	01453/01455	
nicht zulässig	..2/..2	01453/01455	



Hinweise	Seite
Techn. Beschreibung	16 ff.
Projektionshinweise	3 ff.
Sonderausführungen	
Abweichende Spannung, Schutzart, Luftförderichtung, höhere Fördermitteltemperatur, Säureschutz und Laufrad aus Aluminium-Guss auf Anfrage.	

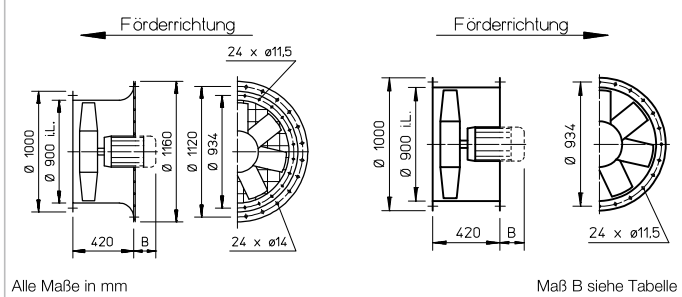
Weiteres Zubehör	Seite
^{b)} Zubehör für Ex-Ventilatoren	
Segeltuchstutzen	
Type STS 800 Ex	Nr. 02511
Montagezubehör	148 ff.
Schalldämpfer	156
Gaswarnanlagen, Schalt- und Regelungstechnik	158 ff.
Frequenzumrichter	168 ff.

⁷⁾ Inklusive Motorvollschutz

AVD DK 900 und HRF/AVD RK 900



Maße AVD DK 900 und HRF/AVD RK 900



- **Gehäuse**
Mit Motorhalterung aus verzinktem Stahlblech.
- **Laufrad**
Hochleistungs-Charakteristik mit 5 bzw. 7 Schaufeln aus Kunststoff, dynamisch ausgewuchtet.
- **Anstellwinkel**
Zur optimalen Abdeckung des Betriebspunktes sind die Laufgradschaufeln einstellbar (Ex-Typen ausgenommen). Die Anstellung erfolgt werkseitig (entsprechend Bestellung) und wird fixiert. Die Motorenuordnung erfolgt unter Ausnutzung der maximalen Leistung gemäß Angabe in untenstehender Tabelle. Die genannte Anstellung darf keinesfalls überschritten werden.
- **Antrieb**
Geschlossene Bauart IP55 bzw. IP54. Wartungs- und funktionsfrei. Tropenfeste Wicklung mit Feuchtschutzimprägnierung.
- **Motorschutz**
Alle Typen (ausgenommen polumschaltbare und Ex-geschützte) sind mit Thermokontakten bzw. Kaltleitern ausgerüstet und gemäß den Fußnoten in der Tabelle über folgende Motorvollschutzgeräte zu schützen:
⁴⁾MSA, Best.-Nr. 01289 (für Kaltleiter-Temperaturfühler)
⁵⁾M4, Best.-Nr. 01571
 Alle anderen Typen sind mittels bauseitigem Motorvollschutzschalter abzusichern.
- **Elektrischer Anschluss**
Klemmenkasten Schutzart IP54 am Motor angebaut.

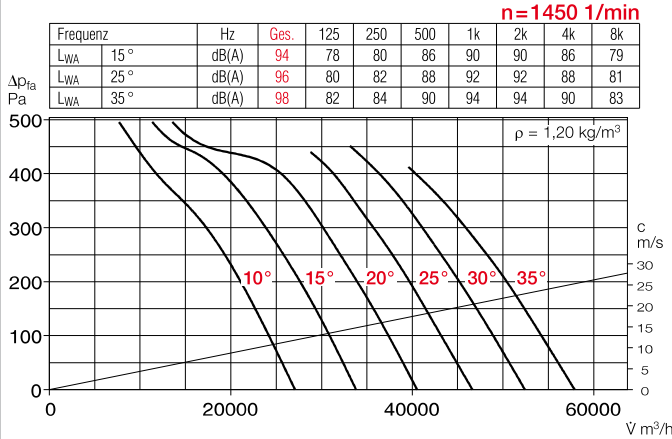
- **Schutzgitter**
Nach DIN EN ISO 13857, feuerverzinkt, bei AVD DK serienmäßig.
- **Leistungsregelung**
Teilweise durch Spannungsreduzierung, siehe Spalte „Trafo-Drehzahlsteller“. Geregelt Leistungs-Kennlinie auf Anfrage. Mit Frequenzumrichter bei allen Typen (ausgenommen polumschaltbare und Ex-geschützte) möglich. Die geplante Verwendung eines Frequenzumrichters ohne Sinusfilter ist bei Auftragserteilung anzugeben. Sie bedingt eine Änderung der Ventilator-Ausführung und ggf. Mehrkosten.
- **Wendebetrieb**
Alle Typen sind mittels Wendeschalter reversierbar. In anormaler Förderrichtung Leistungsreduzierung um 1/3.
- **Einbau**
In jeder Lage möglich, jedoch einsatzabhängig evtl. Kondenswasserbohrungen beachten.
- **Maße**
Polumschaltbare und explosionsgeschützte Typen können von nebenstehenden Angaben abweichen. Motorbaulänge ist unterschiedlich. Überstand Maß B beachten.
- **Geräuschwerte**
Oberhalb der Kennlinienfelder sind die Schalleistungswerte über die Frequenz und als Summenpegel angegeben.

Drehzahl	Förderleistung freiblasend	Motor-Nennleistg. (Abgabe)	Nennspannung	Stromaufn. Nennspannung (Regelung*)	max. Anstellung	Anschluss Schaltplan	max. Fördermitteltemp.	Gewicht netto ⁴⁾	Bautype		Maß B Motor-Überstand	Trafo-Drehzahlsteller 5-stufig Polumschalter				
									AVD DK inkl. Schutzgitter Motorleistung in kW	HRFD, AVD RK Motorleistung in kW						
min ⁻¹	V m ³ /h	kW	V	A	° Grad	Nr.	+°C	ca. kg	Type	Best.-Nr.	Type	Best.-Nr.	mm	Type	Best.-Nr.	
40° Drehstrom, 50 Hz, Kurzschlussläufer, Schutzart IP54																
950	37300	3,0*	400/690	6,2*	34	776	40	130	AVD DK 900/6 ⁵⁾	3,0	05369	AVD RK 900/6 ⁵⁾	3,0	06985	290	—
1445	35030	4,0*	400/690	8,3*	16	776	40	118	AVD DK 900/4 ⁵⁾	4,0	05370	AVD RK 900/4 ⁵⁾	4,0	06986	210	—
1450	48995	7,5*	400/690	14,5*	27	776(030)	40	142	AVD DK 900/4 ⁵⁾	7,5	05371	AVD RK 900/4 ⁵⁾	7,5	06987	325	—
1470	57720	11,0*	400/690	20,0*	34	776(030)	40	186	AVD DK 900/4 ⁵⁾	11,0	05372	AVD RK 900/4 ⁵⁾	11,0	06988	385	—
40° Zweitorig, Drehstrom, 400 V, 50 Hz, Y/Δ-Schaltung, Schutzart IP55																
755/930	18390/22660	0,71*/1,32*	400/400	2,1*/4,0*	19	520	40	90	AVD DK 900/6/6 ⁶⁾	0,71/1,32	05367	AVD RK 900/6/6 ⁶⁾	0,71/1,32	06983	180	RDS 7 ⁷⁾ 01578
770/920	25990/31060	1,38*/2,37*	400/400	3,9*/7,1*	27	520	40	115	AVD DK 900/6/6 ⁶⁾	1,38/2,37	05368	AVD RK 900/6/6 ⁶⁾	1,38/2,37	06984	210	RDS 11 ⁷⁾ 01332
40° Polumschaltbar, 2 Drehzahlen, Drehstrom, 50 Hz, Schutzart IP54																
700/1435	18270/37450	1,10*/4,50*	400/400	2,9*/9,6*	18	471	40	120	AVD DK 900/8/4 ¹⁾	1,1/4,5	05379	AVD RK 900/8/4 ¹⁾	1,1/4,5	06995	290	PDA 12 ⁹⁾ 05081
715/1450	22390/45410	1,80*/6,50*	400/400	5,7*/14,5*	24	471	40	148	AVD DK 900/8/4 ¹⁾	1,8/6,5	05380	AVD RK 900/8/4 ¹⁾	1,8/6,5	06996	325	PDA 25 05060
Ex Explosionsgeschützt Ex e II, Drehstrom, 50 Hz, Schutzart IP54, Temperaturklasse T1-T3																
700	24470	0,95*	400	2,8*	27	470	40	110	AVD DK 900/8 Ex	0,95	05386	AVD RK 900/8 Ex	0,95	06899	180	nicht zulässig
725	28470	1,30*	400	3,9*	34	470	40	130	AVD DK 900/8 Ex	1,3	05387	AVD RK 900/8 Ex	1,3	06900	210	nicht zulässig
950	30550	1,90*	400	4,7*	25	470	40	135	AVD DK 900/6 Ex	1,9	05389	AVD RK 900/6 Ex	1,9	06901	210	nicht zulässig
960	38040	3,50*	400/690	7,4*	35	498	40	160	AVD DK 900/6 Ex	3,5	05390	AVD RK 900/6 Ex	3,5	06902	290	nicht zulässig
1450	46630	6,80*	400/690	13,6*	25	498	40	175	AVD DK 900/4 Ex	6,8	05392	AVD RK 900/4 Ex	6,8	06903	325	nicht zulässig
1465	55240	10,00*	400/690	19,8*	32	498	40	235	AVD DK 900/4 Ex	10,0	05393	AVD RK 900/4 Ex	10,0	06904	385	nicht zulässig

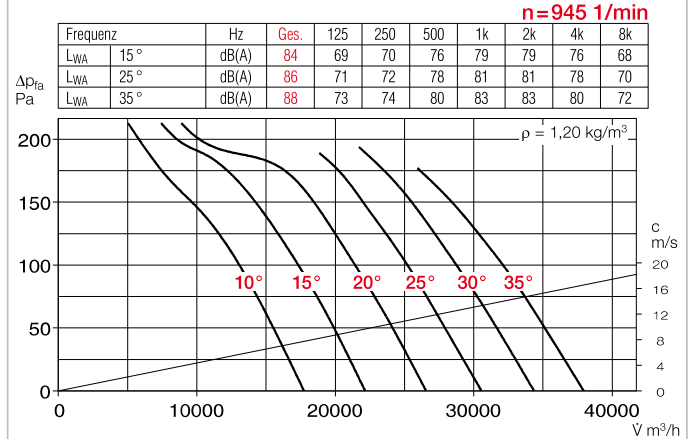
Zur Festlegung des Anstellwinkels ist die Angabe des Volumenstroms und der Druckerhöhung erforderlich.
¹⁾ Dahlander-Wicklung ²⁾ Getrennte Wicklung ³⁾ Unterputz-Version siehe Produktseite Schalter

⁴⁾ Gewichte gelten für Bautype ..DK und ..RK, HRF abzgl. ca. 15 kg
⁵⁾ und ⁶⁾ Motor-Vollschutzgeräte, siehe Beschreibung „Motorschutz“

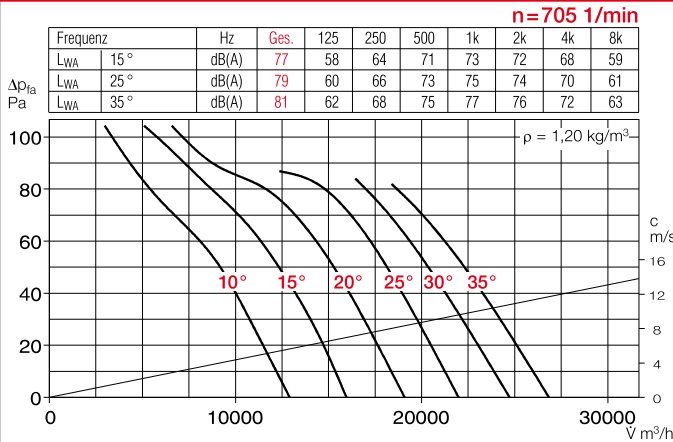
Kennlinien AVD 900/4



Kennlinien AVD 900/6

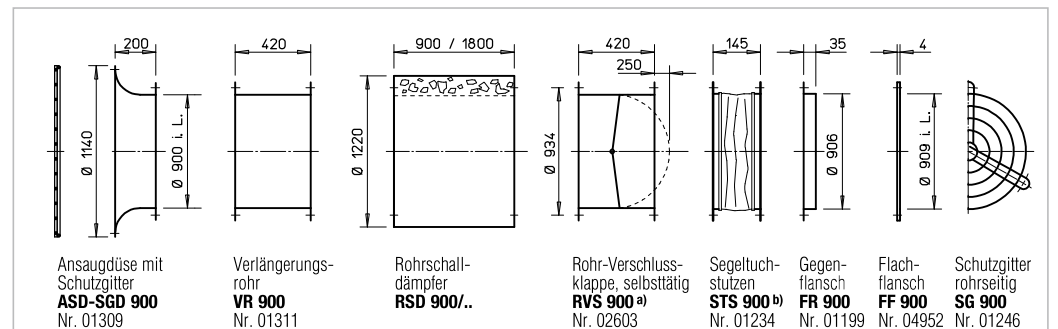


Kennlinien AVD 900/8



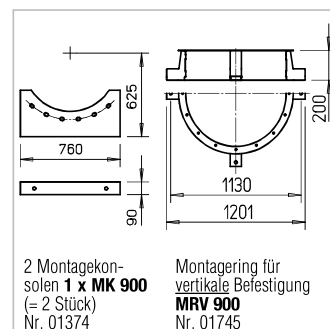
Zubehör für AVD RK Beschreibung siehe Seite 151 ff.

Elektronischer Drehzahlsteller, stufenlos Frequenzumrichter		Schwingungsdämpfer Nenngröße	
SDD/SDZ			
Type	Best.-Nr.	Type	Best.-Nr.
FU-BS 8 ⁷⁾	05461	..2/..2	01453/01455
FU-BS 10 ⁷⁾	05462	..2/..2	01453/01455
FU-CS 18 ⁷⁾	05469	..2/..2	01453/01455
FU-CS 22 ⁷⁾	05470	..3/..3	01367/01366
—	—	..2/..2	01453/01455
—	—	..2/..2	01453/01455
—	—	..2/..2	01453/01455
—	—	..2/..2	01453/01455
nicht zulässig	..2/..2	01453/01455	
nicht zulässig	..2/..2	01453/01455	
nicht zulässig	..2/..2	01453/01455	
nicht zulässig	..2/..2	01453/01455	
nicht zulässig	..2/..3	01453/1366	
nicht zulässig	..3/..3	01367/01366	



a) Verschlussklappe, motorbetätigt siehe Helios Hauptkatalog

b) Typen für Ex-geschützte Ventilatoren siehe unten



Hinweise	Seite
Techn. Beschreibung	16 ff.
Projektionshinweise	3 ff.
Sonderausführungen	
Abweichende Spannung, Schutzart, Luftförderichtung, höhere Fördermitteltemperatur, Säureschutz und Laufrad aus Aluminium-Guss auf Anfrage.	

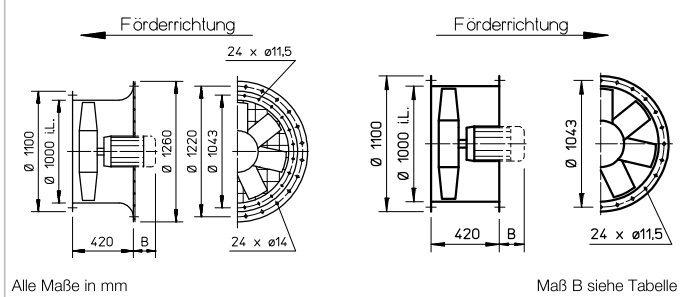
Weiteres Zubehör	Seite
b) Zubehör für Ex-Ventilatoren	
Segeltuchstützen	
Type STS 900 Ex	Nr. 02512
Montagezubehör	148 ff.
Schalldämpfer	156
Gaswarnanlagen, Schalt- und Regelungstechnik	158 ff.
Frequenzumrichter	168 ff.

⁷⁾ Inklusive Motorvollschutz

AVD DK 1000 und HRF/AVD RK 1000



Maße AVD DK 1000 und HRF/AVD RK 1000



- **Gehäuse**
Mit Motorhalterung aus verzinktem Stahlblech.
- **Laufrad**
Hochleistungs-Charakteristik mit 5 Schaufeln aus Kunststoff, dynamisch ausgewuchtet.
- **Anstellwinkel**
Zur optimalen Abdeckung des Betriebspunktes sind die Laufgradschaufeln einstellbar (Ex-Typen ausgenommen). Die Anstellung erfolgt werkseitig (entsprechend Bestellung) und wird fixiert. Die Motorenuordnung erfolgt unter Ausnutzung der maximalen Leistung gemäß Angabe in untenstehender Tabelle. Die genannte Anstellung darf keinesfalls überschritten werden.
- **Antrieb**
Geschlossene Bauart IP55 bzw. IP54. Wartungs- und funktionsfrei. Tropenfeste Wicklung mit Feuchtschutzimprägnierung.
- **Motorschutz**
Alle Typen (ausgenommen polumschaltbare und Ex-geschützte) sind mit Thermokontakten bzw. Kaltleitern ausgerüstet und gemäß den Fußnoten in der Tabelle über folgende Motorvollschutzgeräte zu schützen:
⁴⁾MSA, Best.-Nr. 01289 (für Kaltleiter-Temperaturfühler)
⁹⁾M4, Best.-Nr. 01571
 Alle anderen Typen sind mittels bauseitigem Motorvollschutzschalter abzusichern.
- **Elektrischer Anschluss**
Klemmenkasten Schutzart IP54 am Motor angebaut.

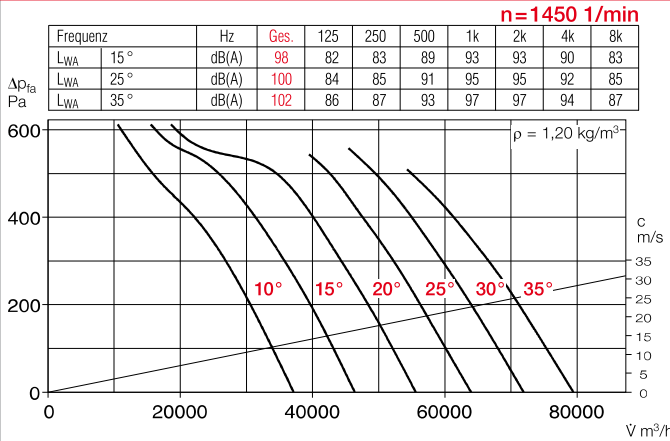
- **Schutzgitter**
Nach DIN EN ISO 13857, feuerverzinkt, bei AVD DK serienmäßig.
- **Leistungsregelung**
Teilweise durch Spannungsreduzierung, siehe Spalte „Trafo-Drehzahlsteller“. Geregelt Leistungs-Kennlinie auf Anfrage. Mit Frequenzumrichter bei allen Typen (ausgenommen polumschaltbare und Ex-geschützte) möglich. Die geplante Verwendung eines Frequenzumrichters ohne Sinusfilter ist bei Auftragserteilung anzugeben. Sie bedingt eine Änderung der Ventilator-Ausführung und ggf. Mehrkosten.
- **Wendebetrieb**
Alle Typen sind mittels Wendeschalter reversierbar. In anormaler Förderrichtung Leistungsreduzierung um 1/3.
- **Einbau**
In jeder Lage möglich, jedoch einsatzabhängig evtl. Kondenswasserbohrungen beachten.
- **Maße**
Polumschaltbare und explosionsgeschützte Typen können von nebenstehenden Angaben abweichen. Motorbaulänge ist unterschiedlich. Überstand Maß B beachten.
- **Geräuschwerte**
Oberhalb der Kennlinienfelder sind die Schalleistungswerte über die Frequenz und als Summenpegel angegeben.

Drehzahl	Förderleistung	Motor-Nennleistg.	Nennspannung	Stromaufn. Nennspannung	max. Anstellung	Anschluss Schaltplan	max. Fördermitteltemp.	Gewicht netto ⁴⁾	Bautype				Maß B Motor-Überstand	Trafo-Drehzahlsteller 5-stufig Polumschalter		
									AVD DK inkl. Schutzgitter Motorleistung in kW		HRFD, AVD RK Motorleistung in kW					
min ⁻¹	V m ³ /h	kW	V	A	° Grad	Nr.	+°C	ca. kg	Type	Best.-Nr.	Type	Best.-Nr.	mm	Type Best.-Nr.		
40° Drehstrom, 50 Hz, Kurzschlussläufer, Schutzart IP54																
950	39720	3,00*	400/690	6,2*	23	776	40	120	AVD DK 1000/6 ⁵⁾	3,0	05398	AVD RK 1000/6 ⁵⁾	3,0	05573	290	—
955	46320	4,00*	400/690	9,2*	29	776	40	127	AVD DK 1000/6 ⁵⁾	4,0	05399	AVD RK 1000/6 ⁵⁾	4,0	05574	325	—
955	52450	5,50*	400/690	12,4*	35	776	40	145	AVD DK 1000/6 ⁵⁾	5,5	05400	AVD RK 1000/6 ⁵⁾	5,5	05575	325	—
1470	61460	11,00*	400/690	20,0*	23	776	40	225	AVD DK 1000/4 ⁵⁾	11,0	05401	AVD RK 1000/4 ⁵⁾	11,0	05576	385	—
1470	71290	15,00*	400/690	26,0*	29	776(030)	40	195	AVD DK 1000/4 ⁵⁾	15,0	05402	AVD RK 1000/4 ⁵⁾	15,0	05577	430	—
1475	79440	18,50*	400/690	35,0*	34	776(030)	40	210	AVD DK 1000/4 ⁵⁾	18,5	05403	AVD RK 1000/4 ⁵⁾	18,5	05578	465	—
40° Polumschaltbar, 2 Drehzahlen, Drehstrom, 50 Hz, Schutzart IP54																
715/1440	27410/55210	2,2*/9,0*	400/400	7,2*/19,0*	20	471	40	165	AVD DK 1000/8/4 ¹⁾	2,2/9,0	05407	AVD RK 1000/8/4 ¹⁾	2,2/9,0	05582	385	PDA 25 05060
715/1445	32325/65330	3,0*/12,0*	400/400	9,4*/25,0*	26	471	40	190	AVD DK 1000/8/4 ¹⁾	3,0/12,0	05408	AVD RK 1000/8/4 ¹⁾	3,0/12,0	05583	415	—
Ex Explosionsgeschützt Ex e II, Drehstrom, 50 Hz, Schutzart IP54, Temperaturklasse T1-T3																
960	43180	3,5*	400/690	7,4*	26	498	40	130	AVD DK 1000/6 Ex	3,5	05415	AVD RK 1000/6 Ex	3,5	05590	325	nicht zulässig
960	52730	6,6*	400/690	13,4*	35	498	40	155	AVD DK 1000/6 Ex	6,6	05416	AVD RK 1000/6 Ex	6,6	05591	400	nicht zulässig

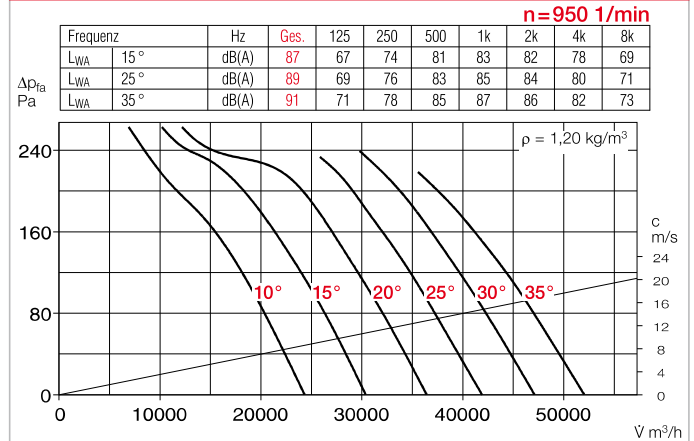
Zur Festlegung des Anstellwinkels ist die Angabe des Volumenstroms und der Druckerhöhung erforderlich.
¹⁾ Dahlander-Wicklung ²⁾ Getrennte Wicklung ³⁾ Unterputz-Version siehe Produktseite Schalter

⁴⁾ Gewichte gelten für Bautype ..DK und ..RK, HRF abzgl. ca. 15 kg
⁵⁾ und ⁶⁾ Motor-Vollschutzgeräte, siehe Beschreibung „Motorschutz“

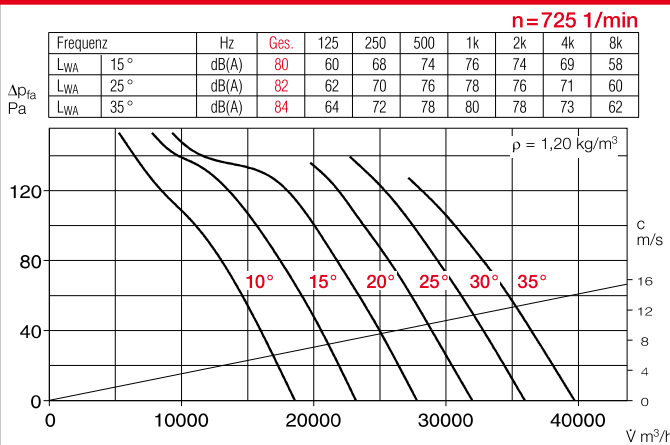
Kennlinien AVD 1000/4



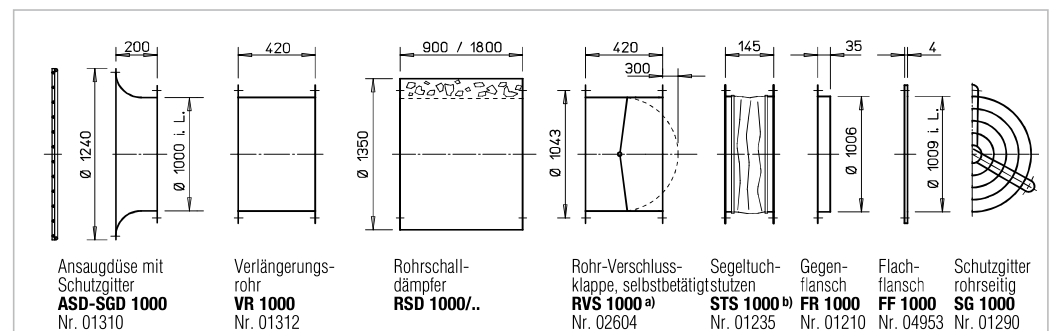
Kennlinien AVD 1000/6



Kennlinien AVD 1000/8



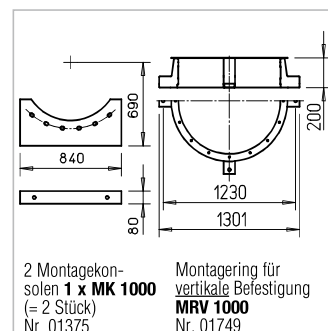
Zubehör für AVD RK Beschreibung siehe Seite 151 ff.



^{a)} Verschlussklappe, motorbetätigt siehe Helios Hauptkatalog

^{b)} Typen für Ex-geschützte Ventilatoren siehe unten

Elektronischer Drehzahlsteller, stufenlos Frequenzumrichter		Schwingungsdämpfer Nenngröße	
Type	Best.-Nr.	Type	Best.-Nr.
FU-BS 8⁷⁾	05461	..2/..2	01453/01455
FU-BS 10⁷⁾	05462	..2/..2	01453/01455
FU-BS 10⁷⁾	05462	..2/..2	01453/01455
FU-CS 22⁷⁾	05470	..3/..3	01367/01366
FU-CS 32⁷⁾	05471	..3/..3	01367/01366
FU-CS 40⁷⁾	05472	..3/..3	01367/01366
—	—	..2/..2	01453/01455
—	—	..3/..3	01367/01366
—	—	..2/..2	01453/01455
—	—	..2/..2	01453/01455



Hinweise	Seite
Techn. Beschreibung	16 ff.
Projektionshinweise	3 ff.
Sonderausführungen	
Abweichende Spannung, Schutzart, Luftförderrichtung, höhere Fördermitteltemperatur, Säureschutz und Laufrad aus Aluminium-Guss auf Anfrage.	

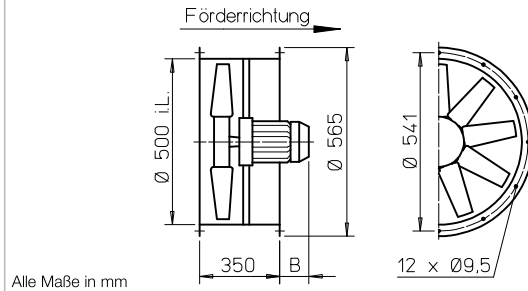
Weiteres Zubehör	Seite
^{b)} Zubehör für Ex-Ventilatoren	
Segeltuchstutzen	
Type STS 1000 Ex	Nr. 02513
Montagezubehör	148 ff.
Schalldämpfer	156
Gaswarnanlagen, Schalt- und Regelungstechnik	158 ff.
Frequenzumrichter	168 ff.

⁷⁾ Inklusive Motorvollschutz

B AVD 500



Maße B AVD 500

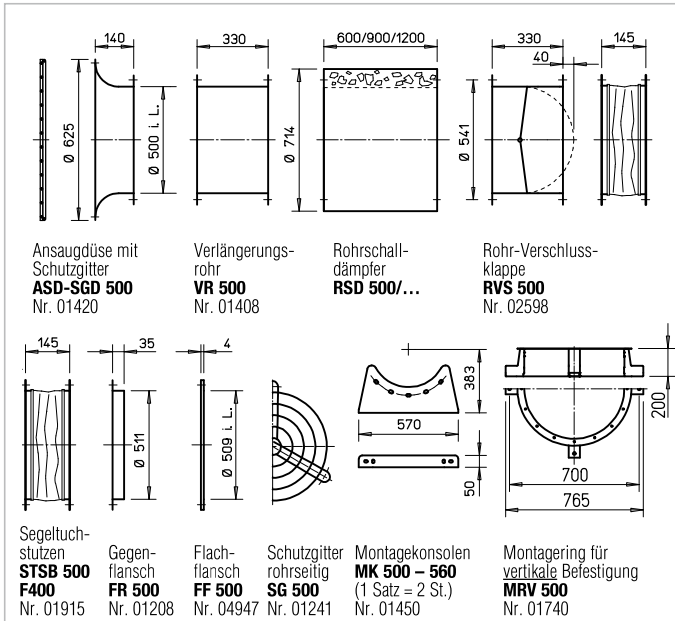
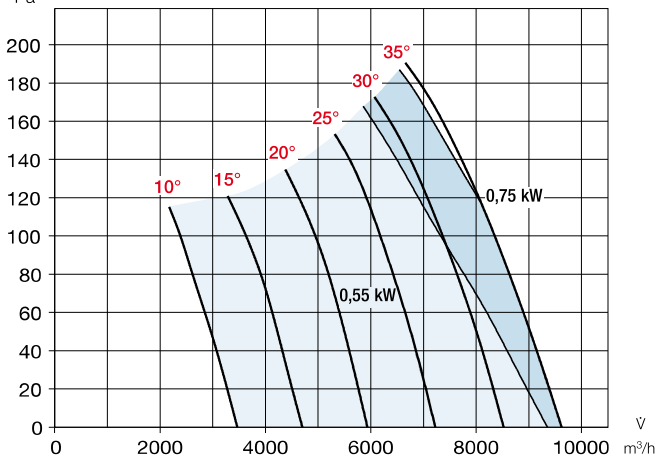


Alle Maße in mm

Kennlinien B AVD 500/4

n = 1420 1/min

Frequenz	Hz	Ges.	125	250	500	1k	2k	4k	8k
L _{wa}	10°	dB(A)	78	58	64	73	70	66	62
L _{wa}	20°	dB(A)	80	60	66	75	72	68	64
L _{wa}	30°	dB(A)	84	64	70	79	76	72	68
L _{wa}	35°	dB(A)	86	65	71	80	77	73	69



Zertifizierung

Die Entrauchungsventilatoren B AVD wurden nach DIN EN 12101-3 geprüft. Zertifikat der Leistungsbeständigkeit:
F300: 0036-CPR-RG05-03
F400: 0036-CPR-RG05-06

Hinweise

Techn. Beschreibung 16 f.
Projektierungshinweise 3 ff.

Zubehör-Details

Montagezubehör 148 ff.
Schalldämpfer 156
Gaswarnanlagen, Schalt- und Regelungstechnik 158 ff.

Type	Best.-Nr.	Drehzahl min ⁻¹	Förderleistung freiblasend V m ³ /h	Motor-Nennleistg. (Abgabe) kW	Nennspannung V	Stromaufnahme nominal A	Anstellung ° Grad	Anschluss Schaltplan Nr.	max. Fördermitteltemp. ¹⁾ +°C	Maß B Motor-Überstand mm	Gewicht netto ca. kg	Entrauchungssteuerung inkl. Motorvollschutz		Schwingungsdämpfer NG					
												Type	Best.-Nr.	Druck		Zug			
														Type	Best.-Nr.	Type	Best.-Nr.	Type	Best.-Nr.
F300 Drehstrom, 50 Hz, Schutzart IP54																			
B AVD 500/4 0,55 kW F300	02315	1420	9360	0,55	400	1,23	*	776	40 / 300	41	36	EVS-D 001	04594	SDD 1F	01942	SDZ 1F	01943		
B AVD 500/4 0,75 kW F300	02316	1420	9360	0,75	400	1,62	*	776	40 / 300	41	38	EVS-D 001	04594	SDD 1F	01942	SDZ 1F	01943		
F300 Polumschaltbar, 2 Drehzahlen (Dahlander-Wicklung Y/YY), Drehstrom, 50 Hz, Schutzart IP54																			
B AVD 500/8/4 0,2/0,8 kW F300	02319	690/1415	4680/9360	0,2/0,8	400	0,88/1,99	*	471	40 / 300	41	39	auf Anfrage		SDD 1F	01942	SDZ 1F	01943		
F400 Drehstrom, 50 Hz, Schutzart IP54																			
B AVD 500/4 0,55 kW F400	02401	1420	9360	0,55	400	1,23	*	776	40 / 400	41	36	EVS-D 001	04594	SDD 1F	01942	SDZ 1F	01943		
B AVD 500/4 0,75 kW F400	02402	1420	9360	0,75	400	1,62	*	776	40 / 400	41	38	EVS-D 001	04594	SDD 1F	01942	SDZ 1F	01943		
F400 Polumschaltbar, 2 Drehzahlen (Dahlander-Wicklung Y/YY), Drehstrom, 50 Hz, Schutzart IP54																			
B AVD 500/8/4 0,2/0,8 kW F400	02403	690/1415	4680/9360	0,2/0,8	400	0,88/1,99	*	471	40 / 400	41	39	auf Anfrage		SDD 1F	01942	SDZ 1F	01943		

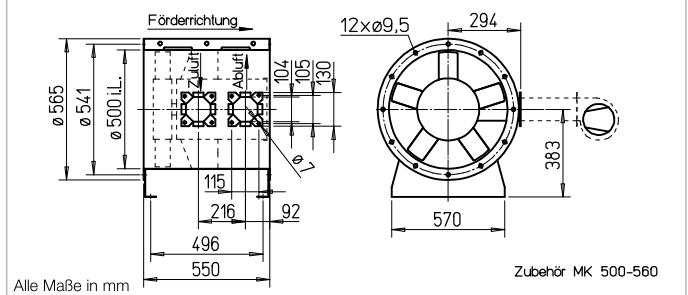
* Zur Festlegung des Anstellwinkels ist die Angabe des Volumenstroms und der Druckerhöhung erforderlich.

¹⁾ Bei Lüftungsbetrieb / Entrauchung (einmalig 120 Min. bei 300 °C bzw. 120 Min. bei 400 °C).

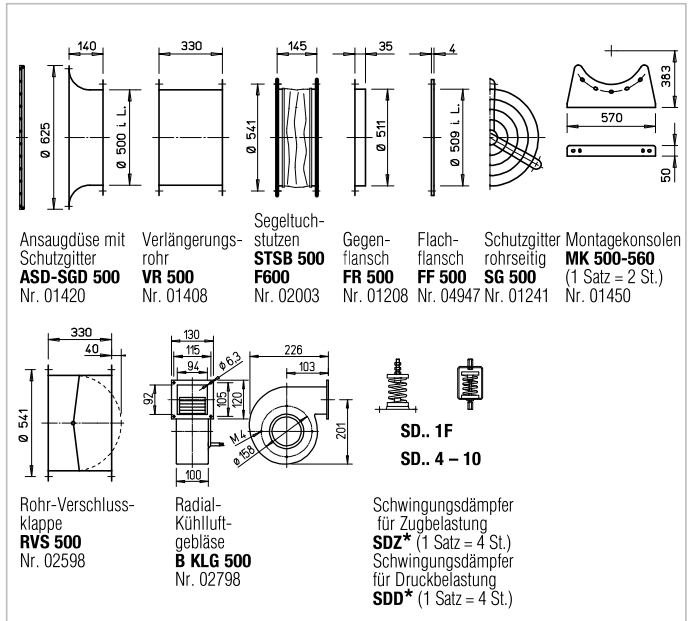
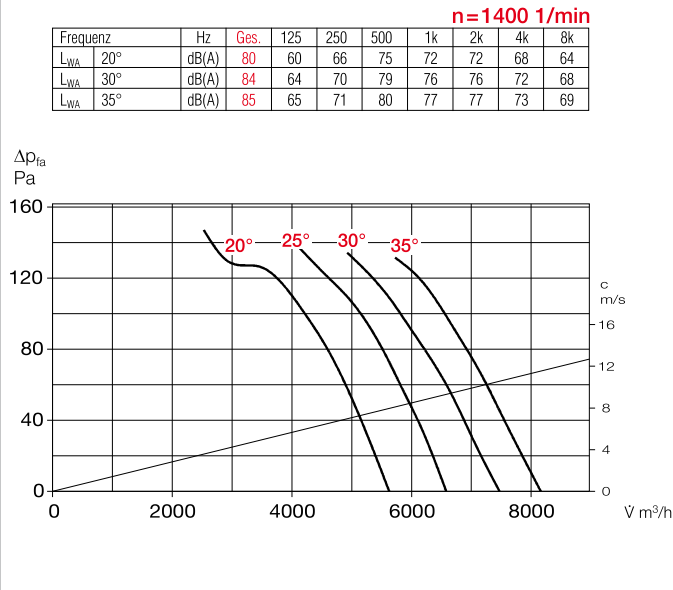
B AVD 500



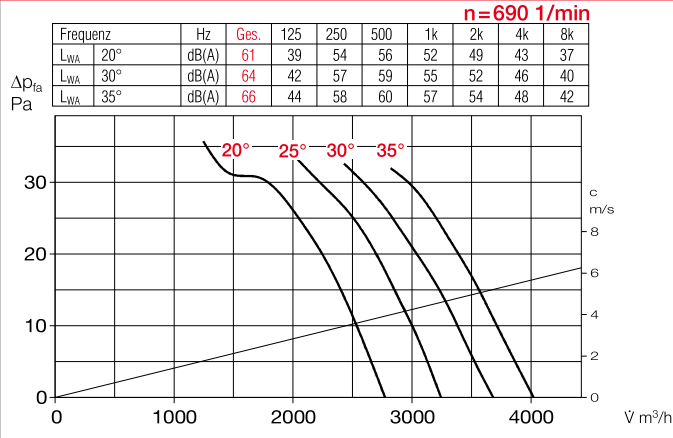
Maße B AVD 500



Kennlinien B AVD 500/4



Kennlinien B AVD 500/8



Zertifizierung
 Die Entrauchungsventilatoren B AVD wurden nach DIN EN 12101-3 geprüft. Zertifikat der Leistungsbeständigkeit: F600: 0036-CPR-RG05-04

Hinweise

Seite
16 f.
3 ff.

Zubehör-Details

148 ff.
150
158 ff.

* Typenzuordnung siehe Tabelle, letzte Spalte

Type	Best.-Nr.	Drehzahl min ⁻¹	Förderleistung freiblasend V̇ m³/h	Motor-Nennleistg. (Abgabe) kW	Nennspannung V	Stromaufnahme nominal A	Anstellung ° Grad	Anschluss Schaltplan Nr.	max. Fördermitteltemp. ¹⁾ +°C	Maß B Motor-Überstand mm	Gewicht netto ca. kg	Entrauchungssteuerung inkl. Motorvollschutz		Schwingungsdämpfer NG			
												Type	Best.-Nr.	Druck Type	Best.-Nr.	Zug ²⁾ Type	Best.-Nr.
F600 Drehstrom, 50 Hz, Schutzart IP54																	
B AVD 500/4-20 F600	02804	1420	5660	0,55	400	1,23	20	776	40 / 600	—	64	EVS-D 007	04587	SDD 1F	01942	SDZ 1F	01943
B AVD 500/4-25 F600	02805	1420	6630	0,55	400	1,23	25	776	40 / 600	—	64	EVS-D 007	04587	SDD 1F	01942	SDZ 1F	01943
B AVD 500/4-30 F600	02806	1420	7520	0,55	400	1,23	30	776	40 / 600	—	64	EVS-D 007	04587	SDD 1F	01942	SDZ 1F	01943
B AVD 500/4-35 F600	02807	1420	8280	0,55	400	1,23	35	776	40 / 600	—	64	EVS-D 007	04587	SDD 1F	01942	SDZ 1F	01943

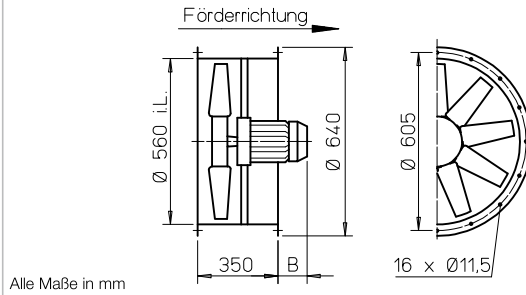
¹⁾ Bei Lüftungsbetrieb / Entrauchung (einmalig 120 Min.).

²⁾ Typen SDZ nicht für Aufstellung im Brandraum zugelassen.

B AVD 560



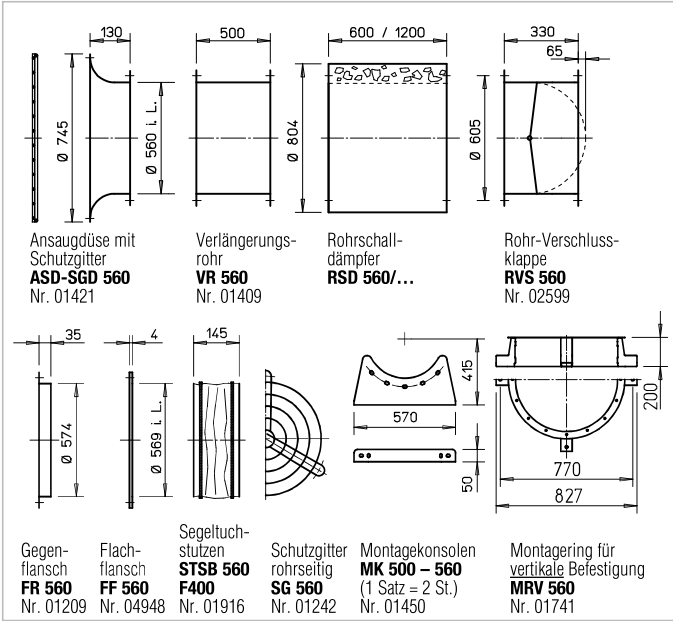
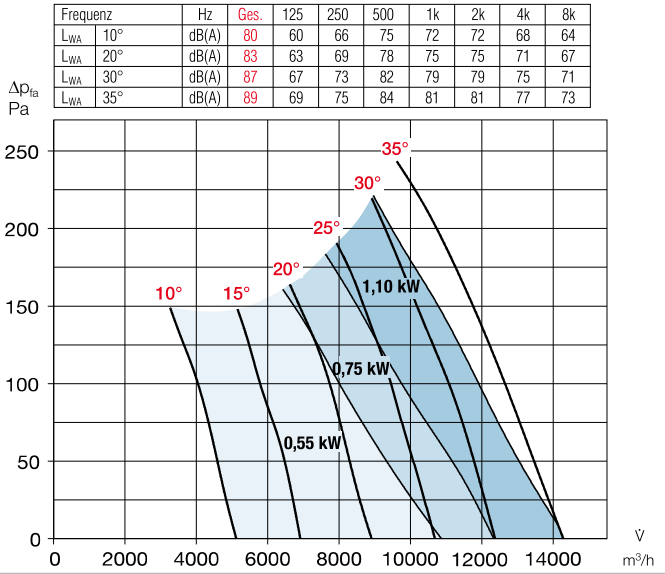
Maße B AVD 560



Alle Maße in mm

Kennlinien B AVD 560/4

n = 1420 1/min



Zertifizierung

Die Entrauchungsventilatoren B AVD wurden nach DIN EN 12101-3 geprüft. Zertifikat der Leistungsbeständigkeit:
F300: 0036-CPR-RG05-03
F400: 0036-CPR-RG05-06

Hinweise

	Seite
Techn. Beschreibung	16 ff.
Projektierungshinweise	3 ff.
Zubehör-Details	
Montagezubehör	148 ff.
Schalldämpfer	156
Gaswarnanlagen, Schalt- und Regelungstechnik	158 ff.

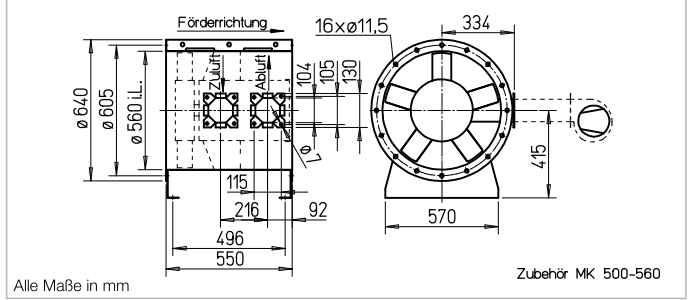
Type	Best.-Nr.	Drehzahl	Förderleistung freiblasend	Motor-Nennleistung (Abgabe)	Nennspannung	Stromaufnahme nominal	Anstellung	Anschluss Schaltplan	max. Fördermitteltemp. ¹⁾	Maß B Motor-Überstand	Gewicht netto	Entrauchungssteuerung inkl. Motorvollschutz		Schwingsungsdämpfer NG			
												Type	Best.-Nr.	Druck	Best.-Nr.	Zug	Best.-Nr.
F300 Drehstrom, 50 Hz, Schutzart IP54																	
B AVD 560/4 0,55 kW F300	02525	1420	10870	0,55	400	1,23	*	776	40 / 300	41	39	EVS-D 001	04594	SDD 1F	01942	SDZ 1F	01943
B AVD 560/4 0,75 kW F300	02324	1420	12340	0,75	400	1,62	*	776	40 / 300	41	41	EVS-D 001	04594	SDD 1F	01942	SDZ 1F	01943
B AVD 560/4 1,1 kW F300	02325	1455	14280	1,1	400	2,35	*	776	40 / 300	59	46	EVS-D 001	04594	SDD 1F	01942	SDZ 1F	01943
F300 Polumschaltbar, 2 Drehzahlen (Dahlander-Wicklung Y/YY), Drehstrom, 50 Hz, Schutzart IP54																	
B AVD 560/8/4 0,15/0,6 kW F300	02526	710/1440	5570/11140	0,15/0,6	400	0,76/1,76	*	471	40 / 300	41	42	auf Anfrage		SDD 1F	01942	SDZ 1F	01943
B AVD 560/8/4 0,2/0,8 kW F300	02327	690/1415	6380/12760	0,2/0,8	400	0,88/1,99	*	471	40 / 300	41	42	auf Anfrage		SDD 1F	01942	SDZ 1F	01943
B AVD 560/8/4 0,3/1,2 kW F300	02328	705/1430	7140/14280	0,3/1,2	400	1,29/2,92	*	471	40 / 300	59	46	auf Anfrage		SDD 1F	01942	SDZ 1F	01943
B AVD 560/8/4 0,4/1,6 kW F300	02329	700/1420	7140/14280	0,4/1,6	400	1,69/3,80	*	471	40 / 300	84	48	auf Anfrage		SDD 1F	01942	SDZ 1F	01943
F400 Drehstrom, 50 Hz, Schutzart IP54																	
B AVD 560/4 0,55 kW F400	02556	1420	10870	0,55	400	1,23	*	776	40 / 400	41	39	EVS-D 001	04594	SDD 1F	01942	SDZ 1F	01943
B AVD 560/4 0,75 kW F400	02406	1420	12340	0,75	400	1,62	*	776	40 / 400	41	41	EVS-D 001	04594	SDD 1F	01942	SDZ 1F	01943
B AVD 560/4 1,1 kW F400	02407	1455	14280	1,1	400	2,35	*	776	40 / 400	59	46	EVS-D 001	04594	SDD 1F	01942	SDZ 1F	01943
F400 Polumschaltbar, 2 Drehzahlen (Dahlander-Wicklung Y/YY), Drehstrom, 50 Hz, Schutzart IP54																	
B AVD 560/8/4 0,15/0,6 kW F400	02557	710/1440	5570/11140	0,15/0,6	400	0,76/1,76	*	471	40 / 400	41	42	auf Anfrage		SDD 1F	01942	SDZ 1F	01943
B AVD 560/8/4 0,2/0,8 kW F400	02409	690/1415	6380/12760	0,2/0,8	400	0,88/1,99	*	471	40 / 400	41	42	auf Anfrage		SDD 1F	01942	SDZ 1F	01943
B AVD 560/8/4 0,3/1,2 kW F400	02410	705/1430	7140/14280	0,3/1,2	400	1,29/2,92	*	471	40 / 400	59	46	auf Anfrage		SDD 1F	01942	SDZ 1F	01943
B AVD 560/8/4 0,4/1,6 kW F400	02411	700/1420	7140/14280	0,4/1,6	400	1,69/3,80	*	471	40 / 400	84	48	auf Anfrage		SDD 1F	01942	SDZ 1F	01943

* Zur Festlegung des Anstellwinkels ist die Angabe des Volumenstroms und der Druckerhöhung erforderlich.
1) Bei Lüftungsbetrieb / Entrauchung (einmalig 120 Min. bei 300 °C bzw. 120 Min. bei 400 °C).

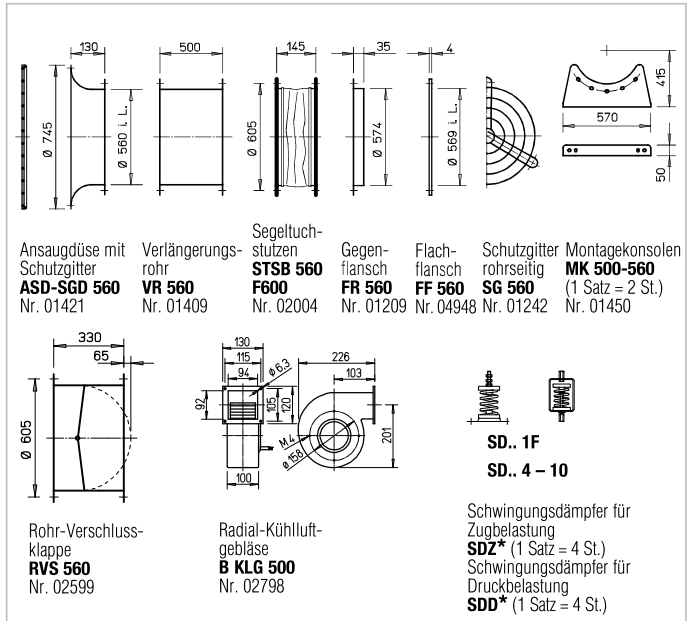
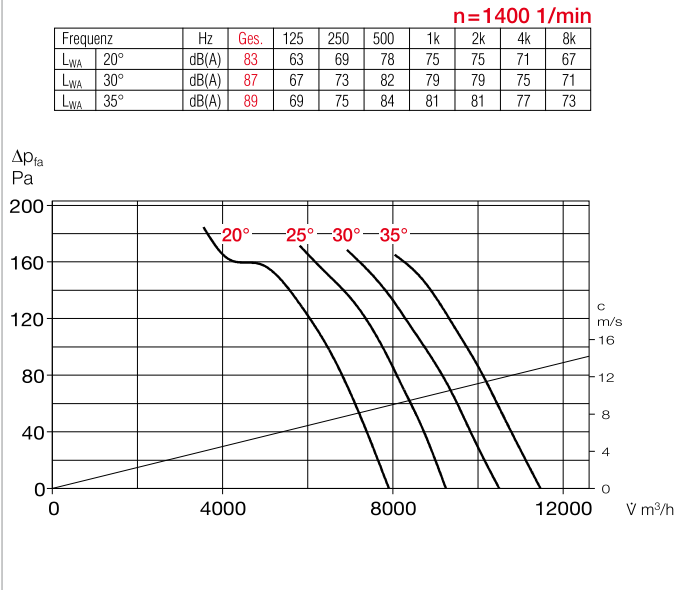
B AVD 560



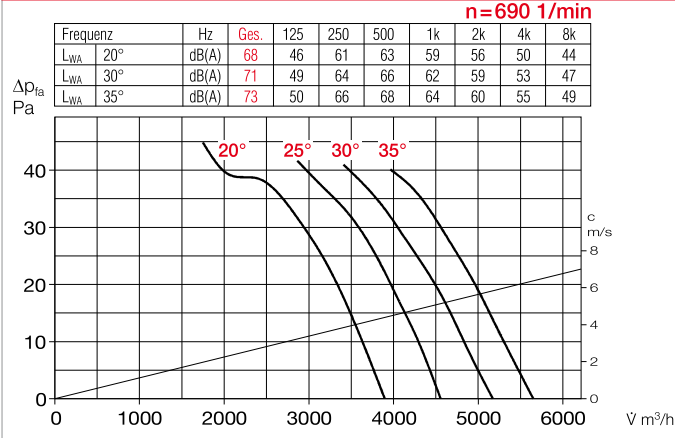
Maße B AVD 560



Kennlinien B AVD 560/4



Kennlinien B AVD 560/8



Zertifizierung
 Die Entrauchungsventilatoren B AVD wurden nach DIN EN 12101-3 geprüft. Zertifikat der Leistungsbeständigkeit: F600: 0036-CPR-RG05-04

Hinweise	Seite
Techn. Beschreibung	16 f.
Projektierungshinweise	3 ff.
Zubehör-Details	
Montagezubehör	148 ff.
Radial-Kühlluftgebläse	150
Gaswarnanlagen, Schalt- und Regelungstechnik	158 ff.

Type	Best.-Nr.	Drehzahl min ⁻¹	Förderleistung freiblasend V m ³ /h	Motor-Nennleistg. (Abgabe) kW	Nennspannung V	Stromaufnahme nominal A	Anstellung ° Grad	Anschluss Schaltplan Nr.	max. Fördermitteltemp. ¹⁾ +°C	Maß B Motor-Überstand mm	Gewicht netto ca. kg	Entrauchungssteuerung inkl. Motorvollschutz		Schwingungsdämpfer NG					
												Type	Best.-Nr.	Druck Type	Best.-Nr.	Zug ²⁾ Type	Best.-Nr.		
F600 Drehstrom, 50 Hz, Schutzart IP54																			
B AVD 560/4-20 F600	02819	1420	7960	0,55	400	1,23	20	776	40 / 600	—	71	EVS-D 007	04587	SDD 1F	01942	SDZ 1F	01943		
B AVD 560/4-25 F600	02820	1420	9310	0,75	400	1,62	25	776	40 / 600	—	74	EVS-D 007	04587	SDD 1F	01942	SDZ 1F	01943		
B AVD 560/4-30 F600	02821	1420	10570	0,75	400	1,62	30	776	40 / 600	—	74	EVS-D 007	04587	SDD 1F	01942	SDZ 1F	01943		
B AVD 560/4-35 F600	02822	1455	11630	1,10	400	2,35	35	776	40 / 600	—	79	EVS-D 007	04587	SDD 1F	01942	SDZ 1F	01943		

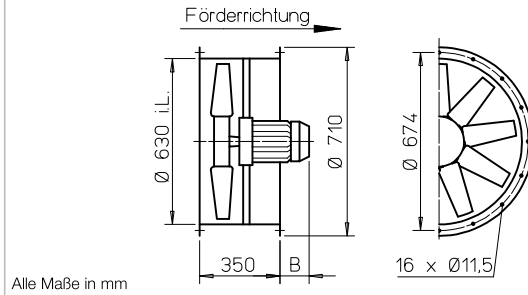
1) Bei Lüftungsbetrieb / Entrauchung (einmalig 120 Min.).

2) Typen SDZ nicht für Aufstellung im Brandraum zugelassen.

B AVD 630



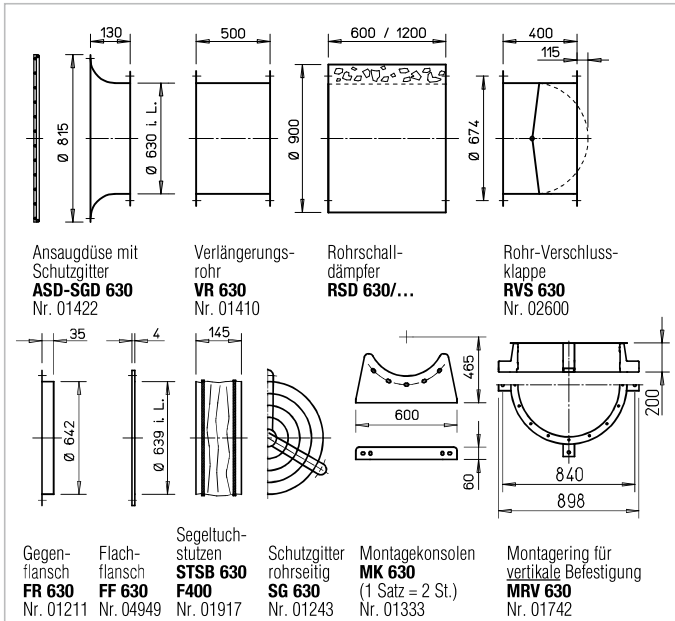
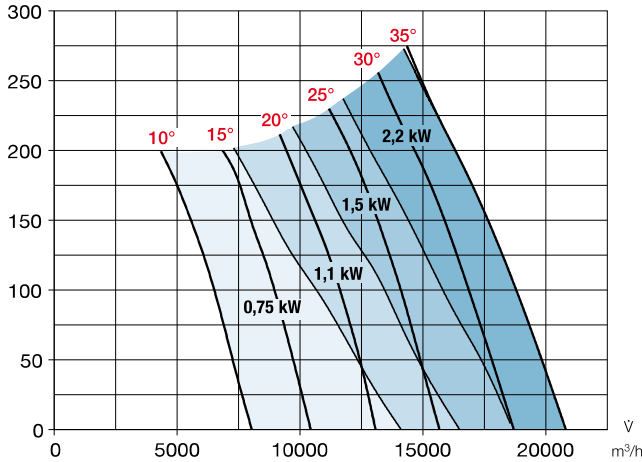
Maße B AVD 630



Kennlinien B AVD 630/4

n = 1420 1/min

Frequenz	Hz	Ges.	125	250	500	1k	2k	4k	8k
L _{WA} 10°	dB(A)	83	63	69	78	75	75	71	67
L _{WA} 20°	dB(A)	86	66	72	81	78	78	74	70
L _{WA} 30°	dB(A)	90	70	76	85	82	82	78	74
L _{WA} 35°	dB(A)	92	72	78	87	84	84	80	76



Zertifizierung

Die B AVD wurden nach DIN EN 12101-3 geprüft. Zertifikat der Leistungsbeständigkeit:
 F300: 0036-CPR-RG05-03
 F400: 0036-CPR-RG05-06

Hinweise

	Seite
Techn. Beschreibung	16 ff.
Projektierungshinweise	3 ff.
Zubehör-Details	
Montagezubehör	148 ff.
Schalldämpfer	156
Gaswarnanlagen, Schalt- und Regelungstechnik	158 ff.

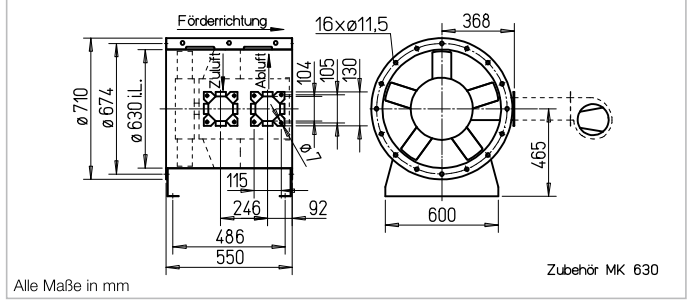
Type	Best.-Nr.	Drehzahl min ⁻¹	Förderleistung freiblasend V m ³ /h	Motor-Nennleistung (Abgabe) kW	Nennspannung V	Stromaufnahme nominal A	Anstellung ° Grad	Anschluss Schaltplan Nr.	max. Fördermitteltemp. ¹⁾ +°C	Maß B Motorüberstand mm	Gewicht netto ca. kg	Entrauchungssteuerung inkl. Motorvollschutz Type	Schwingungsdämpfer NG			
													Best.-Nr.	Druck Type	Best.-Nr.	Zug Type
F300 Drehstrom, 50 Hz, Schutzart IP54																
B AVD 630/4 0,75 kW F300	02527	1420	14110	0,75	400	1,62	*	776	40 / 300	41	43	EVS-D 001 04594	SDD 1F 01942	SDZ 1F 01943		
B AVD 630/4 1,1 kW F300	02335	1455	16500	1,1	400	2,35	*	776	40 / 300	59	48	EVS-D 001 04594	SDD 1F 01942	SDZ 1F 01943		
B AVD 630/4 1,5 kW F300	02336	1450	18700	1,5	400	3,17	*	776	40 / 300	84	52	EVS-D 001 04594	SDD 1F 01942	SDZ 1F 01943		
B AVD 630/4 2,2 kW F300	02337	1435	20810	2,2	400	4,56	*	776	40 / 300	121	61	EVS-D 001 04594	SDD 1F 01942	SDZ 1F 01943		
F300 Polumschaltbar, 2 Drehzahlen (Dahlander-Wicklung Y/YY), Drehstrom, 50 Hz, Schutzart IP54																
B AVD 630/8/4 0,2/0,8 kW F300	02338	690/1415	7210/14420	0,2/0,8	400	0,88/1,99	*	471	40 / 300	41	44	auf Anfrage	SDD 1F 01942	SDZ 1F 01943		
B AVD 630/8/4 0,3/1,2 kW F300	02339	705/1430	8510/17020	0,3/1,2	400	1,29/2,92	*	471	40 / 300	59	49	auf Anfrage	SDD 1F 01942	SDZ 1F 01943		
B AVD 630/8/4 0,4/1,6 kW F300	02528	700/1420	9520/19040	0,4/1,6	400	1,69/3,80	*	471	40 / 300	84	50	auf Anfrage	SDD 1F 01942	SDZ 1F 01943		
B AVD 630/8/4 0,55/2,2 kW F300	02340	700/1430	10410/20810	0,55/2,2	400	2,00/4,84	*	471	40 / 300	121	55	auf Anfrage	SDD 1F 01942	SDZ 1F 01943		
F400 Drehstrom, 50 Hz, Schutzart IP54																
B AVD 630/4 0,75 kW F400	02558	1420	14110	0,75	400	1,62	*	776	40 / 400	41	43	EVS-D 001 04594	SDD 1F 01942	SDZ 1F 01943		
B AVD 630/4 1,1 kW F400	02417	01455	16500	1,1	400	2,35	*	776	40 / 400	59	48	EVS-D 001 04594	SDD 1F 01942	SDZ 1F 01943		
B AVD 630/4 1,5 kW F400	02418	1450	18700	1,5	400	3,17	*	776	40 / 400	84	52	EVS-D 001 04594	SDD 1F 01942	SDZ 1F 01943		
B AVD 630/4 2,2 kW F400	02419	1435	20810	2,2	400	4,56	*	776	40 / 400	121	61	EVS-D 001 04594	SDD 1F 01942	SDZ 1F 01943		
F400 Polumschaltbar, 2 Drehzahlen (Dahlander-Wicklung Y/YY), Drehstrom, 50 Hz, Schutzart IP54																
B AVD 630/8/4 0,2/0,8 kW F400	02420	690/1415	7210/14420	0,2/0,8	400	0,88/1,99	*	471	40 / 400	41	44	auf Anfrage	SDD 1F 01942	SDZ 1F 01943		
B AVD 630/8/4 0,3/1,2 kW F400	02421	705/1430	8510/17020	0,3/1,2	400	1,29/2,92	*	471	40 / 400	59	49	auf Anfrage	SDD 1F 01942	SDZ 1F 01943		
B AVD 630/8/4 0,4/1,6 kW F400	02559	700/1420	9520/19040	0,4/1,6	400	1,69/3,80	*	471	40 / 400	84	50	auf Anfrage	SDD 1F 01942	SDZ 1F 01943		
B AVD 630/8/4 0,55/2,2 kW F400	02422	700/1430	10410/20810	0,55/2,2	400	2,00/4,84	*	471	40 / 400	121	55	auf Anfrage	SDD 1F 01942	SDZ 1F 01943		

* Zur Festlegung des Anstellwinkels ist die Angabe des Volumenstroms und der Druckerhöhung erforderlich.
 1) Bei Lüftungsbetrieb / Entrauchung (einmalig 120 Min. bei 300 °C bzw. 120 Min. bei 400 °C).

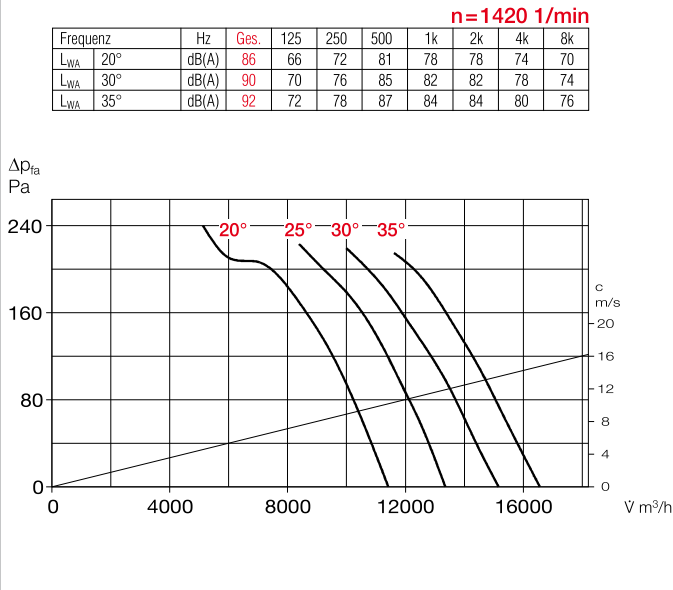
B AVD 630



Maße B AVD 630



Kennlinien B AVD 630/4



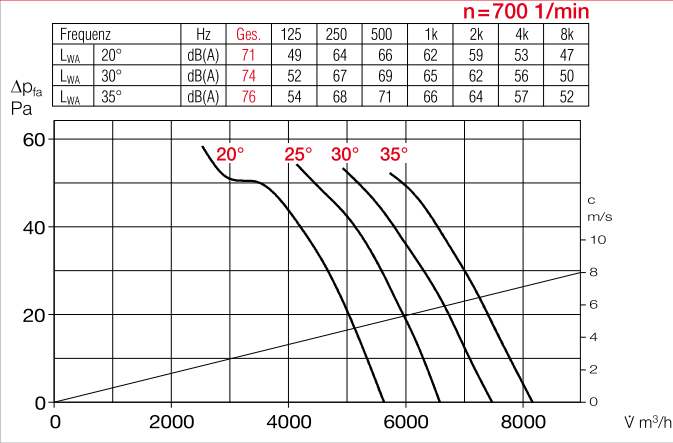
Ansaugdüse mit Schutzgitter ASD-SGD 630 Nr. 01422
Verlängerungsrohr VR 630 Nr. 01410
Segeltuchstutzen STSB 630 F600 Nr. 02005
Gegenflansch FR 630 Nr. 01211
Flachflansch FF 630 Nr. 04949
Schutzgitter rohreseitig SG 630 Nr. 01243
Montagekonsolen MK 630 (1 Satz = 2 St.) Nr. 01333

Rohr-Verschlußklappe RVS 630 Nr. 02600
Radial-Kühlluftgebläse B KLG 500 Nr. 02798

SD.. 1F
SD.. 4 - 10
 Schwingungsdämpfer für Zugbelastung **SDZ*** (1 Satz = 4 St.)
 Schwingungsdämpfer für Druckbelastung **SDD*** (1 Satz = 4 St.)

* Typenzuordnung siehe Tabelle, letzte Spalte

Kennlinien B AVD 630/8



Zertifizierung
 Die Entrauchungsventilatoren B AVD wurden nach DIN EN 12101-3 geprüft. Zertifikat der Leistungsbeständigkeit: F600: 0036-CPR-RG05-04

Hinweise	Seite
Techn. Beschreibung	16 f.
Projektierungshinweise	3 ff.

Zubehör-Details

Montagezubehör	148 ff.
Radial-Kühlluftgebläse	150
Gaswarnanlagen, Schalt- und Regelungstechnik	158 ff.

Type	Best.-Nr.	Drehzahl min ⁻¹	Förderleistung freiblasend V m³/h	Motor-Nennleistg. (Abgabe) kW	Nennspannung V	Stromaufnahme nominal A	Anstellung ° Grad	Anschluss Schaltplan Nr.	max. Fördermitteltemp. ¹⁾ +°C	Maß B Motor-Überstand mm	Gewicht netto ca. kg	Entrauchungssteuerung inkl. Motorvollschutz		Schwingungsdämpfer NG			
												Type	Best.-Nr.	Druck		Zug ²⁾	
Type	Best.-Nr.	Type	Best.-Nr.	Type	Best.-Nr.	Type	Best.-Nr.	Type	Best.-Nr.	Type	Best.-Nr.	Type	Best.-Nr.	Type	Best.-Nr.		
F600 Drehstrom, 50 Hz, Schutzart IP54																	
B AVD 630/4-20 F600	02834	1455	11580	1,10	400	2,35	20	776	40 / 600	—	86	EVS-D 007	04587	SDD 4	01944	SDZ 4	01945
B AVD 630/4-25 F600	02835	1455	13540	1,10	400	2,35	25	776	40 / 600	—	86	EVS-D 007	04587	SDD 4	01944	SDZ 4	01945
B AVD 630/4-30 F600	02836	1450	15370	1,50	400	3,17	30	776	40 / 600	—	89	EVS-D 007	04587	SDD 4	01944	SDZ 4	01945
B AVD 630/4-35 F600	02837	1435	16740	2,20	400	4,56	35	776	40 / 600	—	98	EVS-D 007	04587	SDD 4	01944	SDZ 4	01945

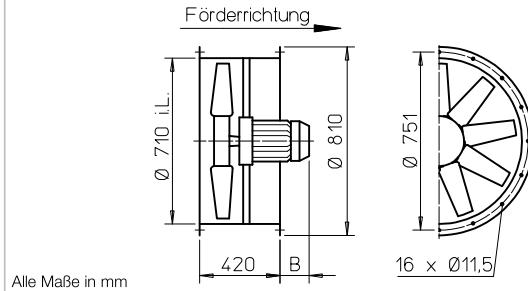
¹⁾ Bei Lüftungsbetrieb / Entrauchung (einmalig 120 Min.).

²⁾ Typen SDZ nicht für Aufstellung im Brandraum zugelassen.

B AVD 710



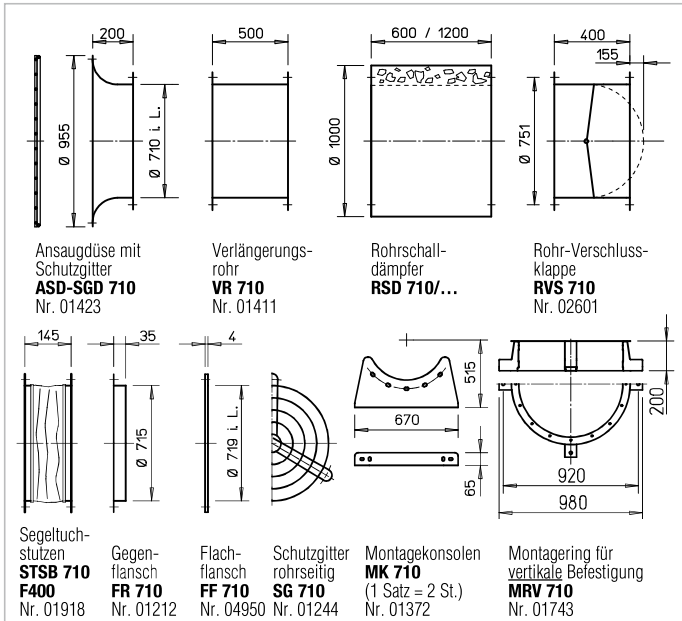
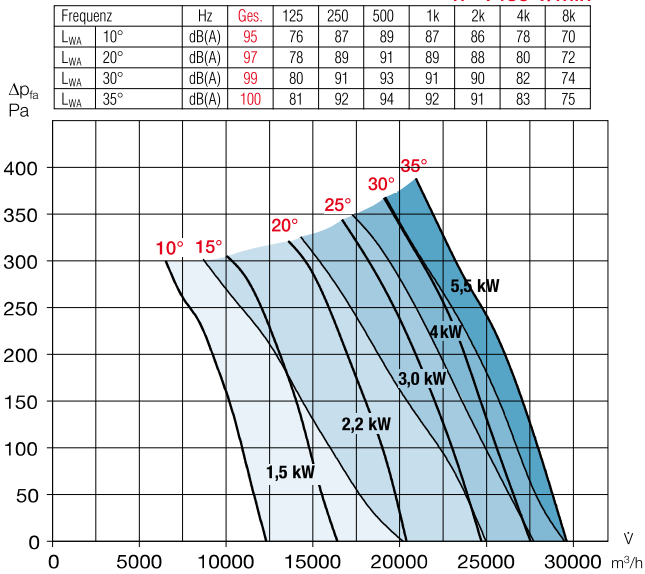
Maße B AVD 710



Alle Maße in mm

Kennlinien B AVD 710/4

n = 1435 1/min



Zertifizierung

DIN EN 12101-3 geprüft.
Zertifikat der Leistungsbeständigkeit:
F300: 0036-CPR-RG05-03
F400: 0036-CPR-RG05-06

Hinweise

	Seite
Techn. Beschreibung	16 f.
Projektierungshinweise	3 ff.
Mech. Zubehör	148 ff.
Gaswarnanlagen, Schalt- und Regelungstechnik	158 ff.

Type	Best.-Nr.	Drehzahl min ⁻¹	Förderleistung freiblasend V m ³ /h	Motor-Nennleistung (Abgabe) kW	Nennspannung V	Stromaufnahme nominal A	Anstellung ° Grad	Anschluss Schaltplan Nr.	max. Fördermitteltemp. ¹⁾ +°C	Maß B Motor-Überstand mm	Gewicht netto ca. kg	Entrauchungssteuerung inkl. Motorvollschutz		Schwingungsdämpfer NG			
												Type	Best.-Nr.	Type	Best.-Nr.	Type	Best.-Nr.
F300 Drehstrom, 50 Hz, Schutzart IP54																	
B AVD 710/4 1,5 kW F300	02529	1450	20190	1,5	400	3,17	*	776	40 / 300	49	67	EVS-D 001	04594	SDD 1F	01942	SDZ 1F	01943
B AVD 710/4 2,2 kW F300	02343	1435	24980	2,2	400	4,56	*	776	40 / 300	86	81	EVS-D 001	04594	SDD 5	01924	SDZ 5	01925
B AVD 710/4 3,0 kW F300	02344	1440	27730	3,0	400	6,15	*	776	40 / 300	86	87	EVS-SD 001	04586	SDD 5	01924	SDZ 5	01925
B AVD 710/4 4,0 kW F300	02345	1450	29510	4,0	400	8,03	*	776	40 / 300	103	93	EVS-SD 001	04586	SDD 5	01924	SDZ 5	01925
B AVD 710/4 5,5 kW F300	02346	1460	29620	5,5	400	10,40	*	776	40 / 300	142	116	EVS-SD 002	04585	SDD 5	01924	SDZ 5	01925
F300 Polumschaltbar, 2 Drehzahlen (Dahlander-Wicklung Y/YY), Drehstrom, 50 Hz, Schutzart IP54																	
B AVD 710/8/4 0,55/2,2 kW F300	02547	700/1430	12490/24980	0,55/2,2	400	2,00/4,84	*	471	40 / 300	86	76	auf Anfrage		SDD 5	01924	SDZ 5	01925
B AVD 710/8/4 0,7/2,8 kW F300	02347	690/1410	13460/26920	0,7/2,8	400	2,41/6,01	*	471	40 / 300	86	77	auf Anfrage		SDD 5	01924	SDZ 5	01925
B AVD 710/8/4 1,0/3,8 kW F300	02348	710/1440	14370/28740	1,0/3,8	400	2,75/8,26	*	471	40 / 300	103	94	auf Anfrage		SDD 5	01924	SDZ 5	01925
B AVD 710/8/4 1,3/5,0 kW F300	02349	730/1440	14810/29620	1,3/5,0	400	3,50/10,40	*	471	40 / 300	142	121	auf Anfrage		SDD 5	01924	SDZ 5	01925
F400 Drehstrom, 50 Hz, Schutzart IP54																	
B AVD 710/4 1,5 kW F400	02569	1450	20190	1,5	400	3,17	*	776	40 / 400	49	67	EVS-D 001	04594	SDD 1F	01942	SDZ 1F	01943
B AVD 710/4 2,2 kW F400	02426	1435	24980	2,2	400	4,56	*	776	40 / 400	86	81	EVS-D 001	04594	SDD 5	01924	SDZ 5	01925
B AVD 710/4 3,0 kW F400	02427	1440	27730	3,0	400	6,15	*	776	40 / 400	86	87	EVS-SD 001	04586	SDD 5	01924	SDZ 5	01925
B AVD 710/4 4,0 kW F400	02428	1450	29510	4,0	400	8,03	*	776	40 / 400	103	93	EVS-SD 001	04586	SDD 5	01924	SDZ 5	01925
B AVD 710/4 5,5 kW F400	02429	1460	29620	5,5	400	10,4	*	776	40 / 400	142	116	EVS-SD 002	04585	SDD 5	01924	SDZ 5	01925
F400 Polumschaltbar, 2 Drehzahlen (Dahlander-Wicklung Y/YY), Drehstrom, 50 Hz, Schutzart IP54																	
B AVD 710/8/4 0,55/2,2 kW F400	02572	700/1430	12490/24980	0,55/2,2	400	2,00/4,84	*	471	40 / 400	86	76	auf Anfrage		SDD 5	01924	SDZ 5	01925
B AVD 710/8/4 0,7/2,8 kW F400	02430	690/1410	13460/26920	0,7/2,8	400	2,41/6,01	*	471	40 / 400	86	77	auf Anfrage		SDD 5	01924	SDZ 5	01925
B AVD 710/8/4 1,0/3,8 kW F400	02431	710/1440	14370/28740	1,0/3,8	400	2,75/8,26	*	471	40 / 400	103	94	auf Anfrage		SDD 5	01924	SDZ 5	01925
B AVD 710/8/4 1,3/5,0 kW F400	02432	730/1440	14810/29620	1,3/5,0	400	3,50/10,4	*	471	40 / 400	142	121	auf Anfrage		SDD 5	01924	SDZ 5	01925

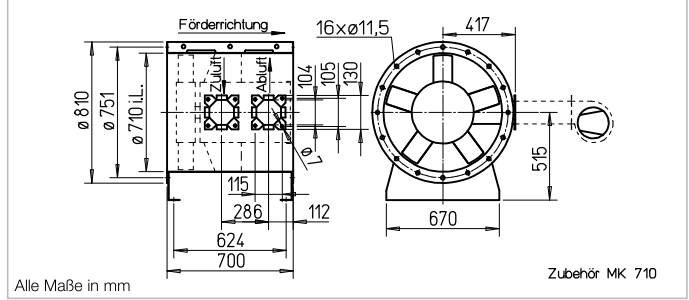
* Zur Festlegung des Anstellwinkels ist die Angabe des Volumenstroms und der Druckerhöhung erforderlich.

¹⁾ Bei Lüftungsbetrieb / Entrauchung (einmalig 120 Min. bei 300 °C bzw. 120 Min. bei 400 °C).

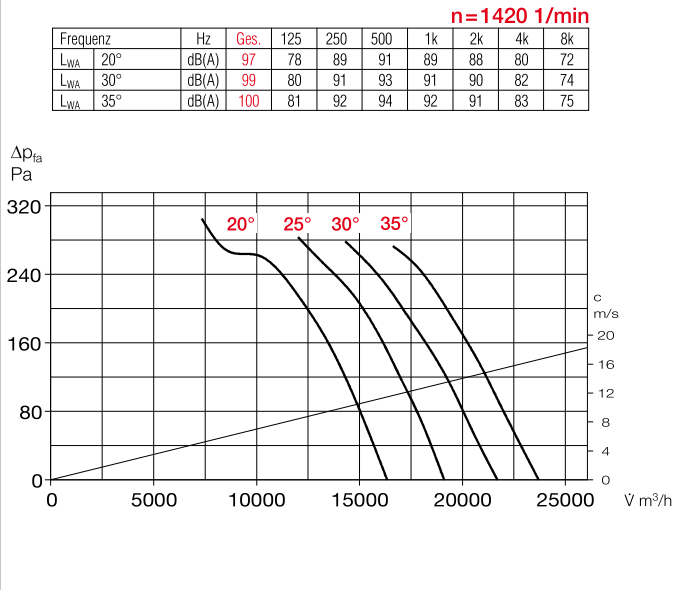
B AVD 710



Maße B AVD 710



Kennlinien B AVD 710/4



Ansaugdüse mit Schutzgitter ASD-SGD 710 Nr. 01423
Verlängerungsrohr VR 710 Nr. 01411
Segeltuchstützen STSB 710 F600 Nr. 02006
Gegenflansch FR 710 Nr. 01212
Flachflansch FF 710 Nr. 04950
Schutzgitter rohrrseitig SG 710 Nr. 01244
Montagekonsolen MK 710 (1 Satz = 2 St.) Nr. 01372

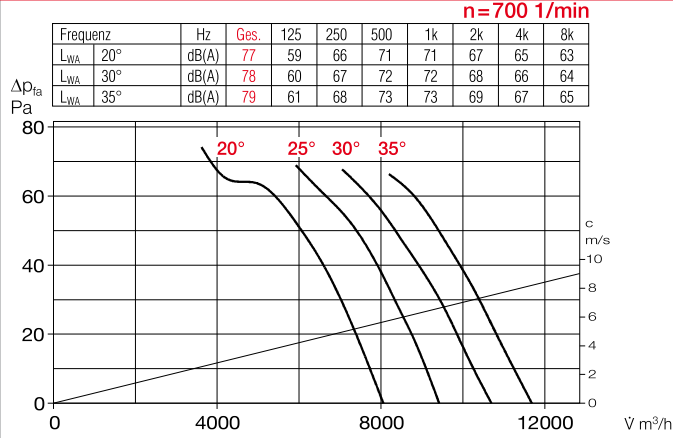
Rohr-Verschlußklappe RVS 710 Nr. 02601
Radial-Kühlluftgebläse B KLG 500 Nr. 02798

SD.. 1F
SD.. 4 - 10

Schwingungsdämpfer für Zugbelastung **SDZ*** (1 Satz = 4 St.)
 Schwingungsdämpfer für Druckbelastung **SDD*** (1 Satz = 4 St.)

* Typenzuordnung siehe Tabelle, letzte Spalte

Kennlinien B AVD 710/8



Zertifizierung
 Die Entrauchungsventilatoren B AVD wurden nach DIN EN 12101-3 geprüft. Zertifikat der Leistungsbeständigkeit: F600: 0036-CPR-RG05-04

Hinweise	Seite
Techn. Beschreibung	16 f.
Projektierungshinweise	3 ff.

Zubehör-Details

Montagezubehör	148 ff.
Radial-Kühlluftgebläse	150
Gaswarnanlagen, Schalt- und Regelungstechnik	158 ff.

Type	Best.-Nr.	Drehzahl min ⁻¹	Förderleistung freiblasend V̇ m³/h	Motor-Nennleistg. (Abgabe) kW	Nennspannung V	Stromaufnahme nominal A	Anstellung ° Grad	Anschluss Schaltplan Nr.	max. Fördermitteltemp. ¹⁾ +°C	Maß B Motor-Überstand mm	Gewicht netto ca. kg	Entrauchungssteuerung inkl. Motorvollschutz		Schwingungsdämpfer NG			
												Type	Best.-Nr.	Druck Type	Best.-Nr.	Zug ²⁾ Type	Best.-Nr.
F600 Drehstrom, 50 Hz, Schutzart IP54																	
B AVD 710/4-20 F600	02845	1435	16400	2,20	400	4,56	20	776	40 / 600	—	130	EVS-D 007	04587	SDD 5	01924	SDZ 5	01925
B AVD 710/4-25 F600	02846	1435	19180	2,20	400	4,56	25	776	40 / 600	—	130	EVS-D 007	04587	SDD 5	01924	SDZ 5	01925
B AVD 710/4-30 F600	02847	1440	21700	3,00	400	6,15	30	776	40 / 600	—	133	EVS-SD 024	04563	SDD 5	01924	SDZ 5	01925
B AVD 710/4-35 F600	02848	1450	24220	4,00	400	8,03	35	776	40 / 600	—	141	EVS-SD 024	04563	SDD 5	01924	SDZ 5	01925

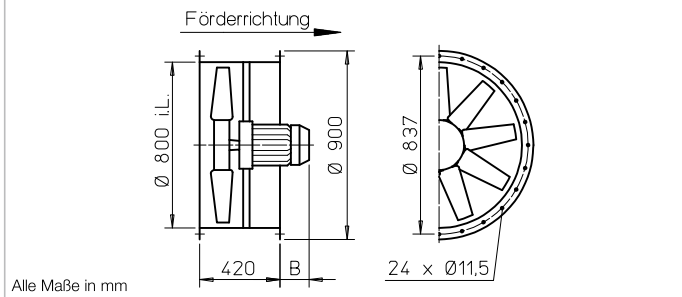
¹⁾ Bei Lüftungsbetrieb / Entrauchung (einmalig 120 Min.).

²⁾ Typen SDZ nicht für Aufstellung im Brandraum zugelassen.

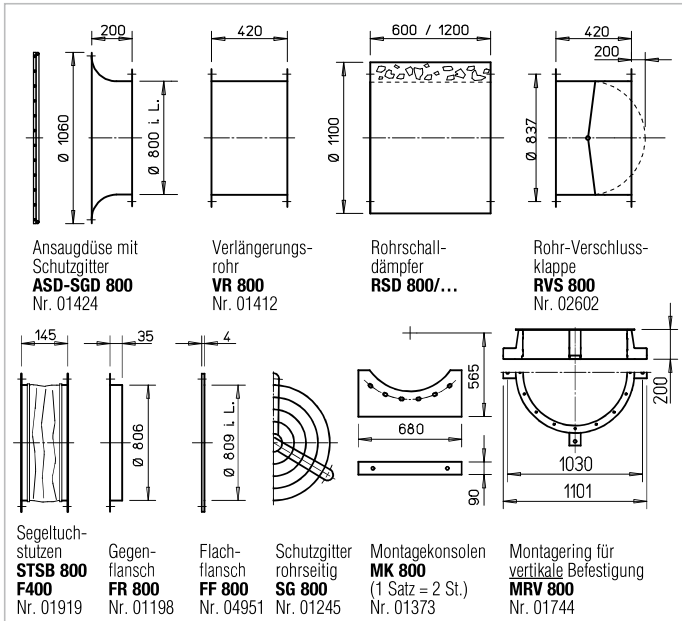
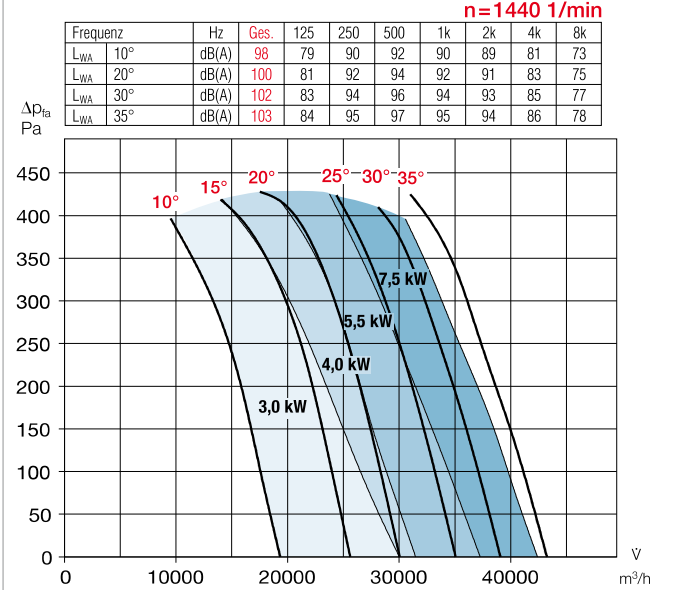
B AVD 800



Maße B AVD 800



Kennlinien B AVD 800/4



■ Zertifizierung		■ Hinweise		Seite
Die B AVD wurden nach DIN EN 12101-3 geprüft. Zertifikat der Leistungsbeständigkeit:		Techn. Beschreibung		16 f.
F300: 0036-CPR-RG05-03		Projektierungshinweise		3 ff.
F400: 0036-CPR-RG05-06		■ Zubehör-Details		
		Montagezubehör		148 ff.
		Schalldämpfer		156
		Gaswarnanlagen, Schalt- und Regelungstechnik		158 ff.

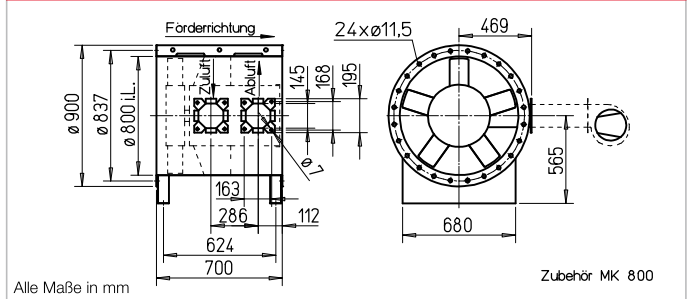
Type	Best.-Nr.	Drehzahl min ⁻¹	Förderleistung V m³/h	Motor-Nennleistung (Abgabe) kW	Nennspannung V	Stromaufnahme nominal A	Anstellung ° Grad	Anschluss Schaltplan Nr.	max. Fördermitteltemp. ¹⁾ +°C	Maß B Motor-Überstand mm	Gewicht netto ca. kg	Entrauchungssteuerung inkl. Motorvollschutz Type	Schwingungsdämpfer NG				
													Best.-Nr.	Druck Type	Best.-Nr.	Zug Type	
F300 Drehstrom, 50 Hz, Schutzart IP54																	
B AVD 800/4 3,0 kW F300	02352	1440	30020	3,0	400	6,15	*	776	40 / 300	211	89	EVS-SD 001	04586	SDD 5	01924	SDZ 5	01925
B AVD 800/4 4,0 kW F300	02353	1450	31480	4,0	400	8,03	*	776	40 / 300	228	98	EVS-SD 001	04586	SDD 5	01924	SDZ 5	01925
B AVD 800/4 5,5 kW F300	02354	1460	37300	5,5	400	10,40	*	776	40 / 300	267	126	EVS-SD 002	04585	SDD 5	01924	SDZ 5	01925
B AVD 800/4 7,5 kW F300	02355	1460	42400	7,5	400	13,90	*	776	40 / 300	305	135	EVS-SD 003	04584	SDD 5	01924	SDZ 5	01925
F300 Polumschaltbar, 2 Drehzahlen (Dahlander-Wicklung Y/YY), Drehstrom, 50 Hz, Schutzart IP54																	
B AVD 800/8/4 0,7/2,8 kW F300	02356	690/1410	14440/28880	0,7/2,8	400	2,41/6,01	*	471	40 / 300	211	89	auf Anfrage		SDD 5	01924	SDZ 5	01925
B AVD 800/8/4 1,0/3,8 kW F300	02357	710/1440	15330/30660	1,0/3,8	400	2,75/8,26	*	471	40 / 300	228	98	auf Anfrage		SDD 5	01924	SDZ 5	01925
B AVD 800/8/4 1,3/5,0 kW F300	02358	730/1440	17960/35920	1,3/5,0	400	3,50/10,4	*	471	40 / 300	267	128	auf Anfrage		SDD 5	01924	SDZ 5	01925
B AVD 800/8/4 1,8/7,2 kW F300	02359	725/1430	20855/41710	1,8/7,2	400	4,64/14,4	*	471	40 / 300	305	140	auf Anfrage		SDD 5	01924	SDZ 5	01925
F400 Drehstrom, 50 Hz, Schutzart IP54																	
B AVD 800/4 3,0 kW F400	02436	1440	30020	3,0	400	6,15	*	776	40 / 400	211	89	EVS-SD 001	04586	SDD 5	01924	SDZ 5	01925
B AVD 800/4 4,0 kW F400	02437	1450	31480	4,0	400	8,03	*	776	40 / 400	228	103	EVS-SD 001	04586	SDD 5	01924	SDZ 5	01925
B AVD 800/4 5,5 kW F400	02438	1460	37300	5,5	400	10,40	*	776	40 / 400	267	126	EVS-SD 002	04585	SDD 5	01924	SDZ 5	01925
B AVD 800/4 7,5 kW F400	02439	1460	42400	7,5	400	13,90	*	776	40 / 400	305	135	EVS-SD 003	04584	SDD 5	01924	SDZ 5	01925
F400 Polumschaltbar, 2 Drehzahlen (Dahlander-Wicklung Y/YY), Drehstrom, 50 Hz, Schutzart IP54																	
B AVD 800/8/4 0,7/2,8 kW F400	02440	690/1410	14440/28880	0,7/2,8	400	2,41/6,01	*	471	40 / 400	211	89	auf Anfrage		SDD 5	01924	SDZ 5	01925
B AVD 800/8/4 1,0/3,8 kW F400	02441	710/1440	15330/30660	1,0/3,8	400	2,75/8,26	*	471	40 / 400	228	103	auf Anfrage		SDD 5	01924	SDZ 5	01925
B AVD 800/8/4 1,3/5,0 kW F400	02442	730/1440	17960/35920	1,3/5,0	400	3,50/10,4	*	471	40 / 400	267	128	auf Anfrage		SDD 5	01924	SDZ 5	01925
B AVD 800/8/4 1,8/7,2 kW F400	02443	725/1430	20855/41710	1,8/7,2	400	4,64/14,4	*	471	40 / 400	305	140	auf Anfrage		SDD 5	01924	SDZ 5	01925

* Zur Festlegung des Anstellwinkels ist die Angabe des Volumenstroms und der Druckerhöhung erforderlich.
 1) Bei Lüftungsbetrieb / Entrauchung (einmalig 120 Min. bei 300 °C bzw. 120 Min. bei 400 °C).

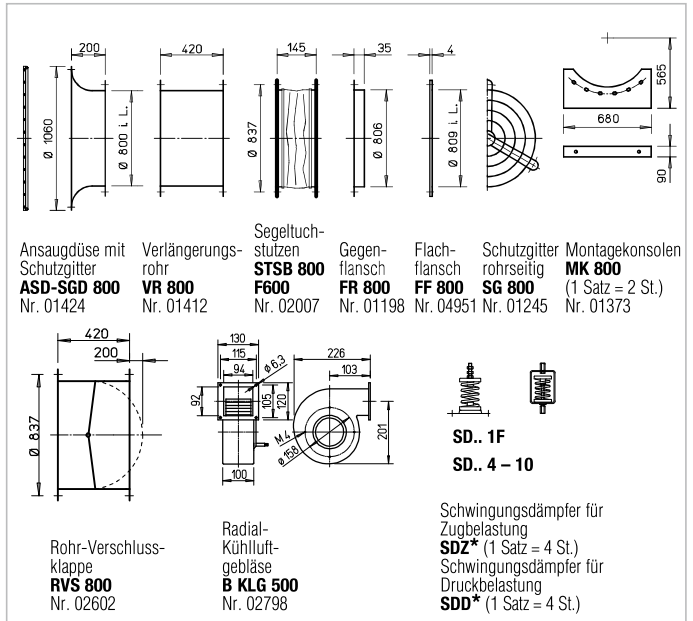
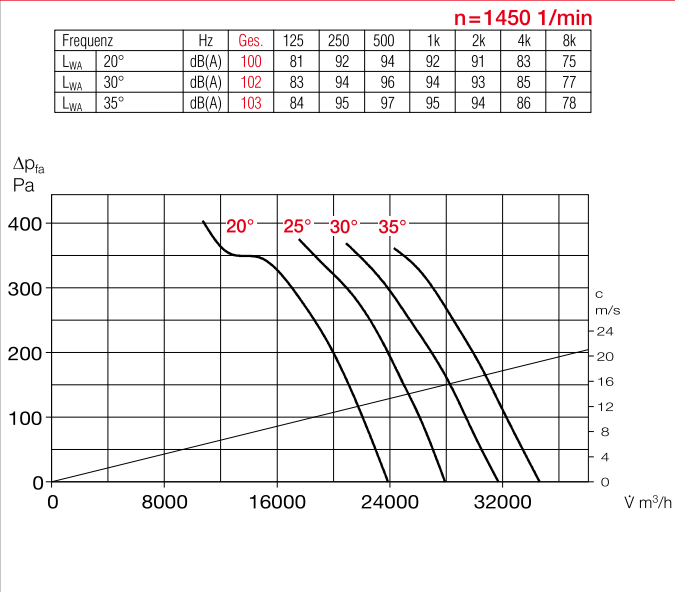
B AVD 800



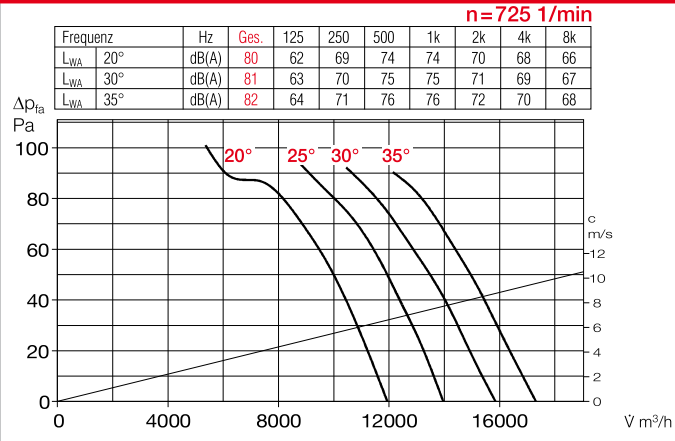
Maße B AVD 800



Kennlinien B AVD 800/4



Kennlinien B AVD 800/8



Zertifizierung

Die Entrauchungsventilatoren B AVD wurden nach DIN EN 12101-3 geprüft. Zertifikat der Leistungsbeständigkeit: F600: 0036-CPR-RG05-04

Hinweise	Seite
Techn. Beschreibung	16 f.
Projektierungshinweise	3 ff.
Zubehör-Details	
Montagezubehör	148 ff.
Radial-Kühlluftgebläse	150
Gaswarnanlagen, Schalt- und Regelungstechnik	158 ff.

Type	Best.-Nr.	Drehzahl min ⁻¹	Förderleistung freiblasend V̇ m³/h	Motor-Nennleistg. (Abgabe) kW	Nennspannung V	Stromaufnahme nominal A	Anstellung ° Grad	Anschluss Schaltplan Nr.	max. Fördermitteltemp. ¹⁾ +°C	Maß B Motor-Überstand mm	Gewicht netto ca. kg	Entrauchungssteuerung inkl. Motorvollschutz Type	Schwingungsdämpfer NG				
													Best.-Nr.	Druck Type	Best.-Nr.	Zug ²⁾ Type	
F600 Drehstrom, 50 Hz, Schutzart IP54																	
B AVD 800/4-20 F600	02855	1440	23380	3,00	400	6,15	20	776	40 / 600	—	151	EVS-SD 024	04563	SDD 5	01924	SDZ 5	01925
B AVD 800/4-25 F600	02856	1450	27720	4,00	400	8,03	25	776	40 / 600	—	160	EVS-SD 024	04563	SDD 5	01924	SDZ 5	01925
B AVD 800/4-30 F600	02857	1460	31920	5,50	400	10,40	30	776	40 / 600	—	181	EVS-SD 025	04562	SDD 5	01924	SDZ 5	01925
B AVD 800/4-35 F600	02858	1460	35010	7,50	400	13,90	35	776	40 / 600	—	190	EVS-SD 026	04561	SDD 5	01924	SDZ 5	01925

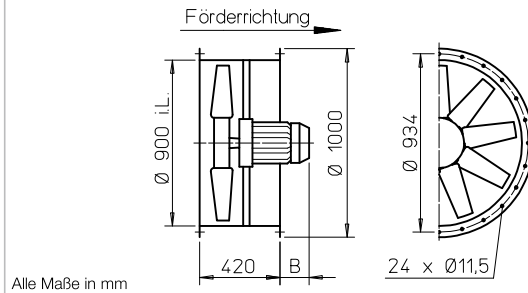
¹⁾ Bei Lüftungsbetrieb / Entrauchung (einmalig 120 Min.).

²⁾ Typen SDZ nicht für Aufstellung im Brandraum zugelassen.

B AVD 900



Maße B AVD 900

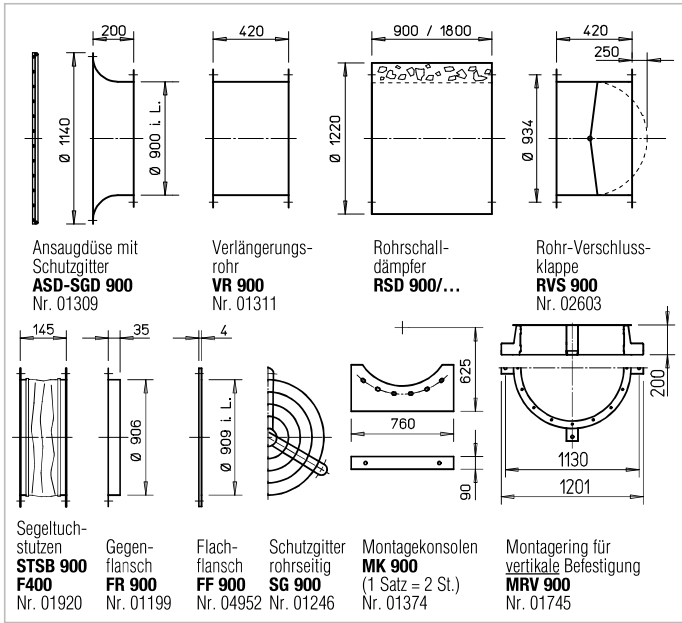
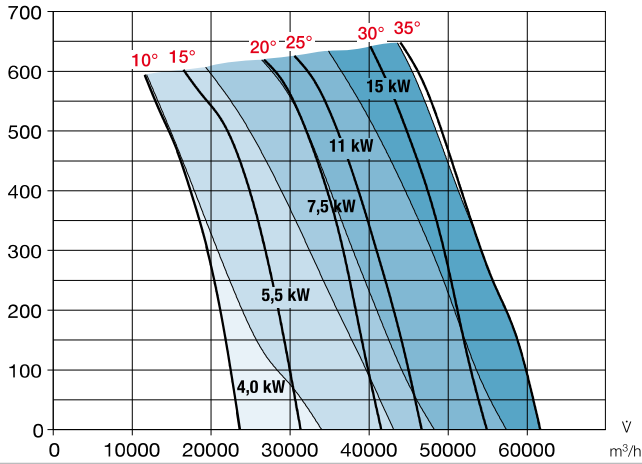


Alle Maße in mm

Kennlinien B AVD 900/4

n = 1450 1/min

Frequenz	Hz	Ges.	125	250	500	1k	2k	4k	8k
L _{WA} 10°	dB(A)	98	70	84	90	94	92	84	76
L _{WA} 20°	dB(A)	100	72	86	92	96	94	86	78
L _{WA} 30°	dB(A)	104	76	90	96	100	98	90	82
L _{WA} 35°	dB(A)	105	77	91	97	101	99	91	83



Type	Best.-Nr.	Drehzahl	Förderleistung freiblasend	Motor-Nennleistung (Abgabe)	Nennspannung	Stromaufnahme nominal	Anstellung	Anschluss Schaltplan	max. Fördermitteltemp. ¹⁾	Maß B Motor-Überstand	Gewicht netto	Entrauchungssteuerung inkl. Motorvollschutz		Schwingungsdämpfer NG			
												Type	Best.-Nr.	Druck	Zug	Type	Best.-Nr.
F300 Drehstrom, 50 Hz, Schutzart IP54																	
B AVD 900/4 4,0 kW F300	02548	1450	33990	4	400	8,03	*	776	40 / 300	228	124	EVS-SD 001	04586	SDD 5	01924	SDZ 5	01925
B AVD 900/4 5,5 kW F300	02362	1460	43100	5,5	400	10,4	*	776	40 / 300	267	145	EVS-SD 002	04585	SDD 5	01924	SDZ 5	01925
B AVD 900/4 7,5 kW F300	02363	1460	48240	7,5	400	13,9	*	776	40 / 300	305	156	EVS-SD 003	04584	SDD 5	01924	SDZ 5	01925
B AVD 900/4 11 kW F300	02364	1470	57380	11,0	400	20,9	*	776	40 / 300	383	206	EVS-SD 004	04583	SDD 6	01926	SDZ 6	01927
B AVD 900/4 15 kW F300	02365	1465	61640	15,0	400	27,9	*	776	40 / 300	427	224	EVS-SD 005	04582	SDD 6	01926	SDZ 6	01927
F300 Polumschaltbar, 2 Drehzahlen (Dahlander-Wicklung Y/YY), Drehstrom, 50 Hz, Schutzart IP54																	
B AVD 900/8/4 1,0/3,8 kW F300	02549	710/1440	16490/32980	1,0/3,8	400	2,75/8,26	*	471	40 / 300	228	125	auf Anfrage		SDD 5	01924	SDZ 5	01925
B AVD 900/8/4 1,3/5,0 kW F300	02366	730/1440	20760/41520	1,3/5,0	400	3,50/10,4	*	471	40 / 300	267	150	auf Anfrage		SDD 5	01924	SDZ 5	01925
B AVD 900/8/4 1,8/7,2 kW F300	02367	725/1430	23390/46780	1,8/7,2	400	4,64/14,4	*	471	40 / 300	305	169	auf Anfrage		SDD 6	01926	SDZ 6	01927
B AVD 900/8/4 3,0/11 kW F300	02368	725/1455	28690/57380	3,0/11,0	400	7,0/21,0	*	471	40 / 300	383	208	auf Anfrage		SDD 6	01926	SDZ 6	01927
B AVD 900/8/4 4,3/17 kW F300	02369	730/1475	30820/61640	4,3/17,0	400	12,7/33,4	*	471	40 / 300	449	251	auf Anfrage		SDD 6	01926	SDZ 6	01927
F400 Drehstrom, 50 Hz, Schutzart IP54																	
B AVD 900/4 4,0 kW F400	02573	1440	33990	4	400	8,03	*	776	40 / 400	228	124	EVS-SD 001	04586	SDD 5	01924	SDZ 5	01925
B AVD 900/4 5,5 kW F400	02447	1460	43100	5,5	400	10,4	*	776	40 / 400	267	145	EVS-SD 002	04585	SDD 5	01924	SDZ 5	01925
B AVD 900/4 7,5 kW F400	02448	1460	48240	7,5	400	13,9	*	776	40 / 400	305	156	EVS-SD 003	04584	SDD 5	01924	SDZ 5	01925
B AVD 900/4 11 kW F400	02449	1470	57380	11,0	400	20,9	*	776	40 / 400	383	206	EVS-SD 004	04583	SDD 6	01926	SDZ 6	01927
B AVD 900/4 15 kW F400	02450	1465	61640	15,0	400	27,9	*	776	40 / 400	427	224	EVS-SD 005	04582	SDD 6	01926	SDZ 6	01927
F400 Polumschaltbar, 2 Drehzahlen (Dahlander-Wicklung Y/YY), Drehstrom, 50 Hz, Schutzart IP54																	
B AVD 900/8/4 1,0/3,8 kW F400	02574	710/1440	16490/32980	1,0/3,8	400	2,75/8,26	*	471	40 / 400	228	125	auf Anfrage		SDD 5	01924	SDZ 5	01925
B AVD 900/8/4 1,3/5,0 kW F400	02452	730/1440	20760/41520	1,3/5,0	400	3,5/10,4	*	471	40 / 400	267	150	auf Anfrage		SDD 5	01924	SDZ 5	01925
B AVD 900/8/4 1,8/7,2 kW F400	02453	725/1430	23390/46780	1,8/7,2	400	4,64/14,4	*	471	40 / 400	305	169	auf Anfrage		SDD 6	01926	SDZ 6	01927
B AVD 900/8/4 3,0/11 kW F400	02454	725/1455	28690/57380	3,0/11,0	400	7,0/21,0	*	471	40 / 400	383	208	auf Anfrage		SDD 6	01926	SDZ 6	01927
B AVD 900/8/4 4,3/17 kW F400	02455	730/1475	30820/61640	4,3/17,0	400	12,7/33,4	*	471	40 / 400	449	251	auf Anfrage		SDD 6	01926	SDZ 6	01927

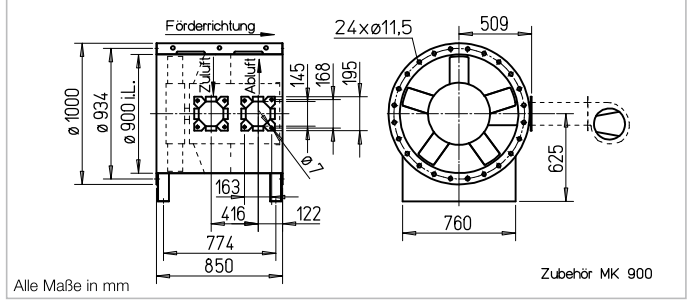
* Zur Festlegung des Anstellwinkels ist die Angabe des Volumenstroms und der Druckerhöhung erforderlich.

¹⁾ Bei Lüftungsbetrieb / Entrauchung (einmalig 120 Min. bei 300 °C bzw. 120 Min. bei 400 °C).

B AVD 900



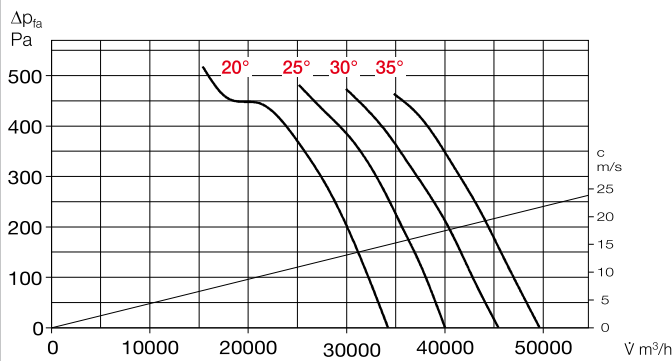
Maße B AVD 900



Kennlinien B AVD 900/4

n = 1460 1/min

Frequenz	Hz	Ges.	125	250	500	1k	2k	4k	8k
L _{WA} 20°	dB(A)	100	72	86	92	96	94	86	78
L _{WA} 30°	dB(A)	104	76	90	96	100	98	90	82
L _{WA} 35°	dB(A)	105	77	91	97	101	99	91	83



Ansaugdüse mit Schutzgitter ASD-SGD 900 Nr. 01309
Verlängerungsrohr VR 900 Nr. 01311
Segeltuchstutzen STSB 900 F600 Nr. 02008
Gegenflansch FR 900 Nr. 01199
Flachflansch FF 900 Nr. 04952
Schutzgitter rohreseitig SG 900 Nr. 01246
Montagekonsolen MK 900 (1 Satz = 2 St.) Nr. 01374

Rohr-Verschlußklappe RVS 900 Nr. 02603
Radial-Kühlluftgebläse B KLG 1000 Nr. 02799

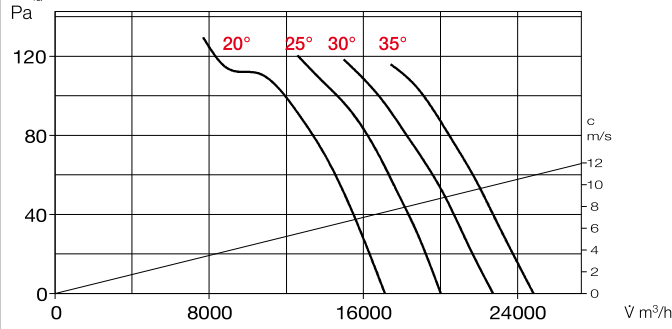
SD.. 1F
SD.. 4 - 10

Schwingungsdämpfer für Zugbelastung **SDZ*** (1 Satz = 4 St.)
 Schwingungsdämpfer für Druckbelastung **SDD*** (1 Satz = 4 St.)

Kennlinien B AVD 900/8

n = 730 1/min

Frequenz	Hz	Ges.	125	250	500	1k	2k	4k	8k
L _{WA} 20°	dB(A)	82	60	70	76	77	72	61	52
L _{WA} 30°	dB(A)	86	64	74	80	81	76	65	56
L _{WA} 35°	dB(A)	87	65	75	81	82	77	66	57



Zertifizierung

Die Entrauchungsventilatoren B AVD wurden nach DIN EN 12101-3 geprüft. Zertifikat der Leistungsbeständigkeit: F600: 0036-CPR-RG05-04

* Typenzuordnung siehe Tabelle, letzte Spalte

Hinweise	Seite
Techn. Beschreibung	16 f.
Projektierungshinweise	3 ff.
Zubehör-Details	
Montagezubehör	148 ff.
Radial-Kühlluftgebläse	150
Gaswarnanlagen, Schalt- und Regelungstechnik	158 ff.

Type	Best.-Nr.	Drehzahl min ⁻¹	Förderleistung freiblasend V m ³ /h	Motor-Nennleistg. (Abgabe) kW	Nennspannung V	Stromaufnahme nominal A	Anstellung ° Grad	Anschluss Schaltplan Nr.	max. Fördermitteltemp. ¹⁾ +°C	Maß B Motor-Überstand mm	Gewicht netto ca. kg	Entrauchungssteuerung inkl. Motorvollschutz		Schwingungsdämpfer NG			
												Type	Best.-Nr.	Druck		Zug ²⁾	
Type	Best.-Nr.	Type	Best.-Nr.	Type	Best.-Nr.	Type	Best.-Nr.	Type	Best.-Nr.	Type	Best.-Nr.	Type	Best.-Nr.	Type	Best.-Nr.		
F600 Drehstrom, 50 Hz, Schutzart IP54																	
B AVD 900/4-20 F600	02865	1460	34220	5,50	400	10,40	20	776	40 / 600	—	210	EVS-SD 028	04559	SDD 5	01924	SDZ 5	01925
B AVD 900/4-25 F600	02866	1460	39880	7,50	400	13,90	25	776	40 / 600	—	219	EVS-SD 029	04558	SDD 6	01926	SDZ 6	01927
B AVD 900/4-30 F600	02867	1470	45750	11,0	400	20,90	30	776	40 / 600	—	252	EVS-SD 030	04557	SDD 6	01926	SDZ 6	01927
B AVD 900/4-35 F600	02868	1465	50180	15,0	400	27,90	35	776	40 / 600	—	272	EVS-SD 031	04556	SDD 6	01926	SDZ 6	01927

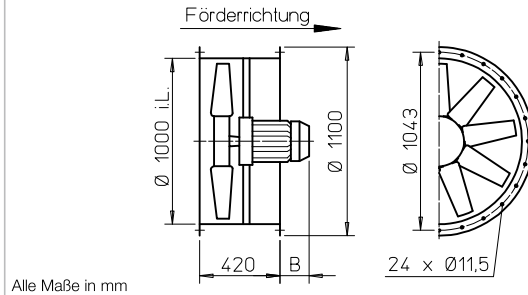
¹⁾ Bei Lüftungsbetrieb / Entrauchung (einmalig 120 Min.).

²⁾ Typen SDZ nicht für Aufstellung im Brandraum zugelassen.

B AVD 1000



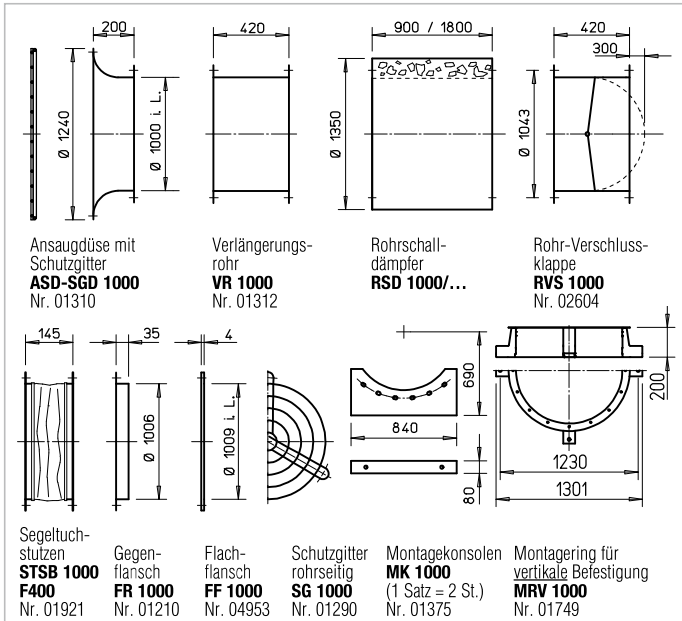
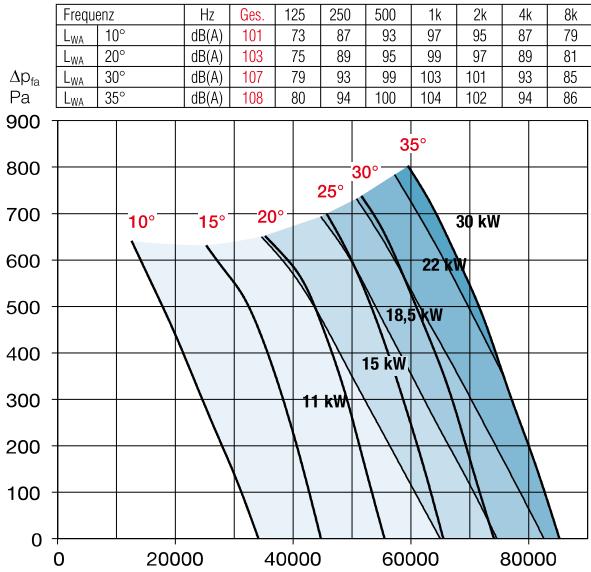
Maße B AVD 1000



Alle Maße in mm

Kennlinien B AVD 1000/4

n = 1465 1/min



Zertifizierung

Zertifikat der Leistungsbeständigkeit:
 F300: 0036-CPR-RG05-03
 F400: 0036-CPR-RG05-06

Hinweise

	Seite
Techn. Beschreibung	16 f.
Projektierungshinweise	3 ff.
Montagezubehör	148 ff.
Gaswarnanlagen, Schalt- und Regelungstechnik	158 ff.

Type	Best.-Nr.	Drehzahl	Förderleistung freiblasend	Motor-Nennleistung (Abgabe)	Nennspannung	Stromaufnahme nominal	Anstellung	Anschluss Schaltplan	max. Fördermitteltemp. ¹⁾	Maß B Motor-Überstand	Gewicht netto	Entrauchungssteuerung inkl. Motorvollschutz		Schwingungsdämpfer NG			
												Type	Best.-Nr.	Druck	Best.-Nr.	Zug	Best.-Nr.
F300 Drehstrom, 50 Hz, Schutzart IP54																	
B AVD 1000/4 11 kW F300	02372	1470	64980	11,0	400	20,9	*	776	40 / 300	383	206	EVS-SD 004	04583	SDD 6	01926	SDZ 6	01927
B AVD 1000/4 15 kW F300	02373	1465	74630	15,0	400	27,9	*	776	40 / 300	427	228	EVS-SD 005	04582	SDD 6	01926	SDZ 6	01927
B AVD 1000/4 18,5 kW F300	02550	1470	82610	18,5	400	35,1	*	776	40 / 300	449	261	EVS-SD 006	04581	SDD 6	01926	SDZ 6	01927
B AVD 1000/4 22 kW F300	02375	1470	85220	22,0	400	41,0	*	776	40 / 300	487	278	EVS-SD 007	04580	SDD 6	01926	SDZ 6	01927
B AVD 1000/4 30 kW F300	02376	1480	85220	30,0	400	57,1	*	776	40 / 300	552	322	EVS-SD 008	04579	SDD 7	01928	SDZ 7	01929
F300 Polumschaltbar, 2 Drehzahlen (Dahlander-Wicklung Y/YY), Drehstrom, 50 Hz, Schutzart IP54																	
B AVD 1000/8/4 3,0/11 kW F300	02377	725/1455	32490/64980	3,0/11,0	400	7,0/21,0	*	471	40 / 300	383	205	auf Anfrage		SDD 6	01926	SDZ 6	01927
B AVD 1000/8/4 4,3/17 kW F300	02378	730/1475	40190/80380	4,3/17,0	400	12,7/33,4	*	471	40 / 300	449	255	auf Anfrage		SDD 6	01926	SDZ 6	01927
B AVD 1000/8/4 5,0/20 kW F300	02379	730/1470	42610/85220	5,0/20,0	400	14,1/38,6	*	471	40 / 300	487	268	auf Anfrage		SDD 6	01926	SDZ 6	01927
B AVD 1000/8/4 6,5/28 kW F300	02380	735/1480	42610/85220	6,5/28,0	400	18,0/52,0	*	471	40 / 300	552	347	auf Anfrage		SDD 7	01928	SDZ 7	01929
F400 Drehstrom, 50 Hz, Schutzart IP54																	
B AVD 1000/4 11 kW F400	02458	1470	64980	11,0	400	20,9	*	776	40 / 400	383	206	EVS-SD 004	04583	SDD 6	01926	SDZ 6	01927
B AVD 1000/4 15 kW F400	02459	01465	74630	15,0	400	27,9	*	776	40 / 400	427	228	EVS-SD 005	04582	SDD 6	01926	SDZ 6	01927
B AVD 1000/4 18,5 kW F400	02611	1470	82610	18,5	400	35,1	*	776	40 / 400	449	261	EVS-SD 006	04581	SDD 6	01926	SDZ 6	01927
B AVD 1000/4 22 kW F400	02461	1470	85220	22,0	400	41,0	*	776	40 / 400	487	276	EVS-SD 007	04580	SDD 6	01926	SDZ 6	01927
B AVD 1000/4 30 kW F400	02462	1480	85220	30,0	400	57,1	*	776	40 / 400	552	322	EVS-SD 008	04579	SDD 7	01928	SDZ 7	01929
F400 Polumschaltbar, 2 Drehzahlen (Dahlander-Wicklung Y/YY), Drehstrom, 50 Hz, Schutzart IP54																	
B AVD 1000/8/4 3,0/11 kW F400	02464	725/1455	32490/64980	3,0/11,0	400	7,0/21,0	*	471	40 / 400	383	205	auf Anfrage		SDD 6	01926	SDZ 6	01927
B AVD 1000/8/4 4,3/17 kW F400	02465	730/1475	40190/80380	4,3/17,0	400	12,7/33,4	*	471	40 / 400	449	255	auf Anfrage		SDD 6	01926	SDZ 6	01927
B AVD 1000/8/4 5,0/20 kW F400	02466	730/1470	42610/85220	5,0/20,0	400	14,1/38,6	*	471	40 / 400	487	268	auf Anfrage		SDD 6	01926	SDZ 6	01927
B AVD 1000/8/4 6,5/28 kW F400	02467	735/1480	42610/85220	6,5/28,0	400	18,0/52,0	*	471	40 / 400	552	347	auf Anfrage		SDD 7	01928	SDZ 7	01929

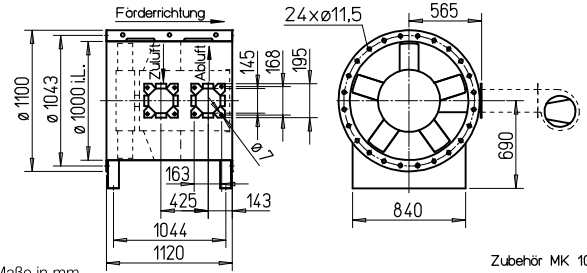
* Zur Festlegung des Anstellwinkels ist die Angabe des Volumenstroms und der Druckerhöhung erforderlich.

¹⁾ Bei Lüftungsbetrieb / Entrauchung (einmalig 120 Min. bei 300 °C bzw. 120 Min. bei 400 °C).

B AVD 1000



Maße B AVD 1000



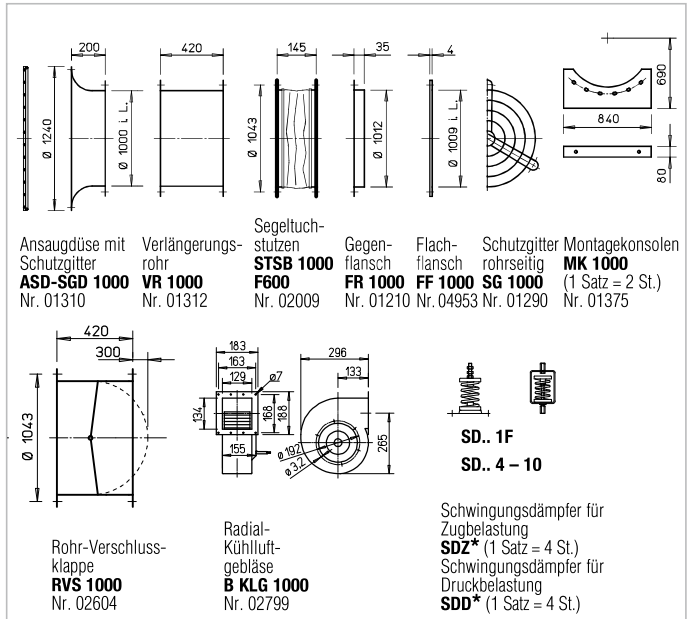
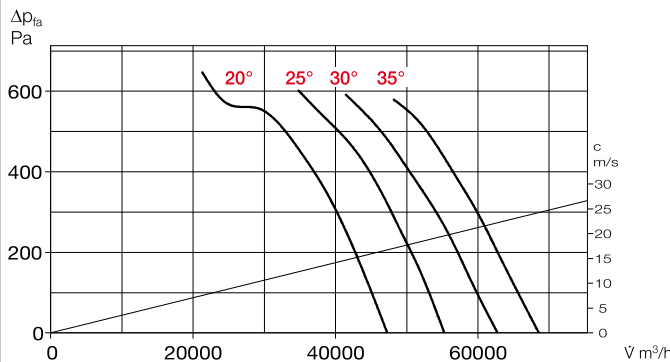
Alle Maße in mm

Zubehör MK 1000

Kennlinien B AVD 1000/4

n=1470 1/min

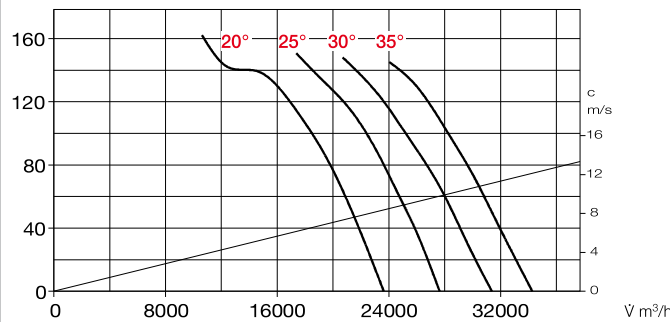
Frequenz	Hz	Ges.	125	250	500	1k	2k	4k	8k
L _{WA} 20°	dB(A)	103	75	89	95	99	97	89	81
L _{WA} 30°	dB(A)	107	79	93	99	103	101	93	85
L _{WA} 35°	dB(A)	108	80	94	100	104	102	94	86



Kennlinien B AVD 1000/8

n=735 1/min

Frequenz	Hz	Ges.	125	250	500	1k	2k	4k	8k
L _{WA} 20°	dB(A)	85	63	73	79	80	75	64	55
L _{WA} 30°	dB(A)	89	67	77	83	84	79	68	59
L _{WA} 35°	dB(A)	90	68	78	84	85	80	69	60



Zertifizierung

Die Entrauchungsventilatoren B AVD wurden nach DIN EN 12101-3 geprüft. Zertifikat der Leistungsbeständigkeit: F600: 0036-CPR-RG05-04

Hinweise	Seite
Techn. Beschreibung	16 f.
Projektierungshinweise	3 ff.
Zubehör-Details	
Montagezubehör	148 ff.
Radial-Kühlluftgebläse	150
Gaswarnanlagen, Schalt- und Regelungstechnik	158 ff.

Type	Best.-Nr.	Drehzahl min ⁻¹	Förderleistung freiblasend V m ³ /h	Motor-Nennleistung (Abgabe) kW	Nennspannung V	Stromaufnahme nominal A	Anstellung ° Grad	Anschluss Schaltplan Nr.	max. Fördermitteltemp. ¹⁾ +°C	Maß B Motor-Überstand mm	Gewicht netto ca. kg	Entrauchungssteuerung inkl. Motorvollschutz		Schwingungsdämpfer NG			
												Type	Best.-Nr.	Druck		Zug ²⁾	
F600 Drehstrom, 50 Hz, Schutzart IP54																	
B AVD 1000/4-20 F600	02875	1470	47270	11,0	400	20,90	20	776	40 / 600	—	314	EVS-SD 030	04557	SDD 6	01926	SDZ 6	01927
B AVD 1000/4-25 F600	02876	1465	55090	15,0	400	27,90	25	776	40 / 600	—	334	EVS-SD 031	04556	SDD 6	01926	SDZ 6	01927
B AVD 1000/4-30 F600	02877	1465	62550	15,0	400	27,90	30	776	40 / 600	—	334	EVS-SD 031	04556	SDD 6	01926	SDZ 6	01927
B AVD 1000/4-35 F600	02878	1470	68840	22,0	400	41,00	35	776	40 / 600	—	395	EVS-SD 032	04555	SDD 6	01926	SDZ 6	01927

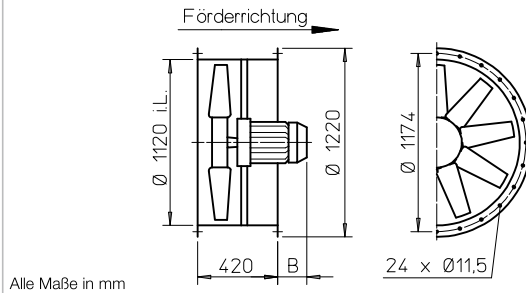
¹⁾ Bei Lüftungsbetrieb / Entrauchung (einmalig 120 Min.).

²⁾ Typen SDZ nicht für Aufstellung im Brandraum zugelassen.

B AVD 1120



Maße B AVD 1120

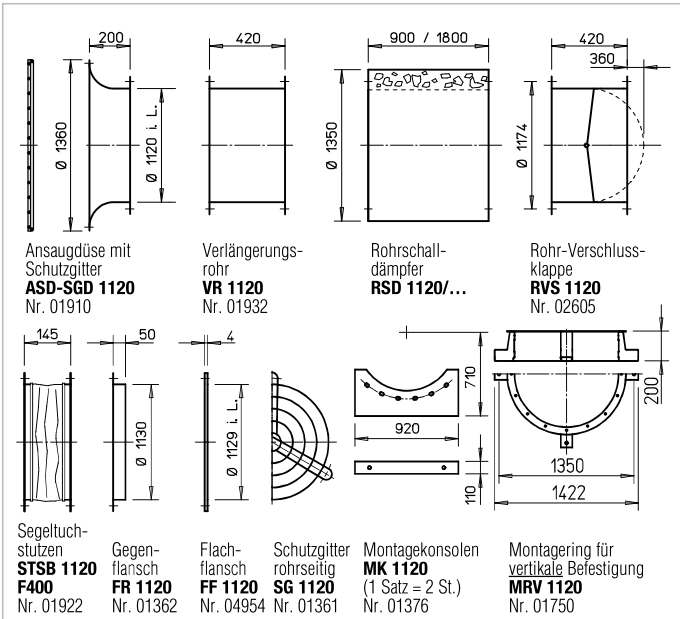
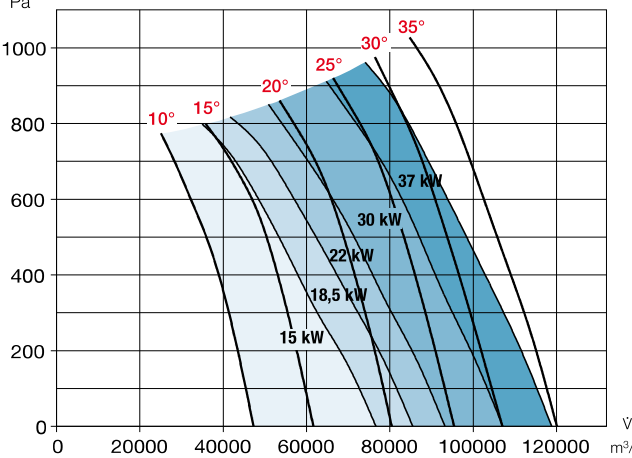


Alle Maße in mm

Kennlinien B AVD 1120/4

n = 1465 1/min

Frequenz	Hz	Ges.	125	250	500	1k	2k	4k	8k
L _{WA} 10°	dB(A)	104	75	92	98	99	94	89	84
L _{WA} 20°	dB(A)	107	78	95	101	102	97	92	87
L _{WA} 30°	dB(A)	110	81	98	104	105	100	95	90
L _{WA} 35°	dB(A)	112	83	100	106	107	102	96	92



Zertifizierung

Zertifikat der Leistungsbetändigkeit:
 F300: 0036-CPR-RG05-03
 F400: 0036-CPR-RG05-06

Hinweise

Hinweise	Seite
Techn. Beschreibung	16 f.
Projektierungshinweise	3 ff.
Montagezubehör	148 ff.
Gaswarnanlagen, Schalt- und Regelungstechnik	158 ff.

Type	Best.-Nr.	Drehzahl	Förderleistung freiblasend	Motor-Nennleistung (Abgabe)	Nennspannung	Stromaufnahme nominal	Anstellung	Anschluss Schaltplan	max. Fördermitteltemp. ¹⁾	Maß B Motor-Überstand	Gewicht netto	Entrauchungssteuerung inkl. Motorvollschutz		Schwingungsdämpfer NG			
												Type	Best.-Nr.	Druck	Best.-Nr.	Zug	Best.-Nr.
F300 Drehstrom, 50 Hz, Schutzart IP54																	
B AVD 1120/4 15 kW F300	02383	1465	76680	15,0	400	27,9	*	776	40 / 300	427	258	EVS-SD 005	04582	SDD 6	01926	SDZ 6	01927
B AVD 1120/4 18,5 kW F300	02551	1470	85520	18,5	400	35,1	*	776	40 / 300	449	291	EVS-SD 006	04581	SDD 6	01926	SDZ 6	01927
B AVD 1120/4 22 kW F300	02385	1470	93230	22,0	400	41,0	*	776	40 / 300	487	316	EVS-SD 007	04580	SDD 7	01928	SDZ 7	01929
B AVD 1120/4 30 kW F300	02386	1480	107110	30,0	400	57,1	*	776	40 / 300	552	352	EVS-SD 008	04579	SDD 7	01928	SDZ 7	01929
B AVD 1120/4 37 kW F300	02387	1480	118850	37,0	400	66,8	*	776	40 / 300	641	491	EVS-SD 009	04578	SDD 8	01930	SDZ 8	01931
F300 Polumschaltbar, 2 Drehzahlen (Dahlander-Wicklung Y/YY), Drehstrom, 50 Hz, Schutzart IP54																	
B AVD 1120/8/4 4,3/17 kW F300	02388	730/1475	41550/83100	4,3/17,0	400	12,7/33,4	*	471	40 / 300	449	285	auf Anfrage		SDD 6	01926	SDZ 6	01927
B AVD 1120/8/4 5,0/20 kW F300	02389	730/1470	45640/91280	5,0/20,0	400	14,1/38,6	*	471	40 / 300	487	300	auf Anfrage		SDD 7	01928	SDZ 7	01929
B AVD 1120/8/4 6,5/28 kW F300	02390	735/1480	51640/103280	6,5/28,0	400	18,0/52,0	*	471	40 / 300	552	359	auf Anfrage		SDD 7	01928	SDZ 7	01929
B AVD 1120/8/4 9,2/37 kW F300	02391	740/1485	59430/118860	9,2/37,0	400	25,4/74,2	*	471	40 / 300	604	486	auf Anfrage		SDD 8	01930	SDZ 8	01931
F400 Drehstrom, 50 Hz, Schutzart IP54																	
B AVD 1120/4 15 kW F400	02470	1465	76680	15,0	400	27,9	*	776	40 / 400	427	258	EVS-SD 005	04582	SDD 6	01926	SDZ 6	01927
B AVD 1120/4 18,5 kW F400	02612	1470	85520	18,5	400	35,1	*	776	40 / 400	449	291	EVS-SD 006	04581	SDD 6	01926	SDZ 6	01927
B AVD 1120/4 22 kW F400	02472	1470	93230	18,5	400	41,0	*	776	40 / 400	487	316	EVS-SD 007	04580	SDD 7	01928	SDZ 7	01929
B AVD 1120/4 30 kW F400	02473	1480	107110	30,0	400	57,1	*	776	40 / 400	552	352	EVS-SD 008	04579	SDD 7	01928	SDZ 7	01929
B AVD 1120/4 37 kW F400	02474	1480	118850	37,0	400	66,8	*	776	40 / 400	641	491	EVS-SD 009	04578	SDD 8	01930	SDZ 8	01931
F400 Polumschaltbar, 2 Drehzahlen (Dahlander-Wicklung Y/YY), Drehstrom, 50 Hz, Schutzart IP54																	
B AVD 1120/8/4 4,3/17 kW F400	02475	730/1475	41550/83100	4,3/17,0	400	12,7/33,4	*	471	40 / 400	449	285	auf Anfrage		SDD 6	01926	SDZ 6	01927
B AVD 1120/8/4 5,0/20 kW F400	02476	730/1470	45640/91280	5,0/20,0	400	14,1/38,6	*	471	40 / 400	487	300	auf Anfrage		SDD 7	01928	SDZ 7	01929
B AVD 1120/8/4 6,5/28 kW F400	02477	735/1480	51640/103280	6,5/28,0	400	18,0/52,0	*	471	40 / 400	552	359	auf Anfrage		SDD 7	01928	SDZ 7	01929
B AVD 1120/8/4 9,2/37 kW F400	02478	740/1485	59430/118860	9,2/37,0	400	25,4/74,2	*	471	40 / 400	604	486	auf Anfrage		SDD 8	01930	SDZ 8	01931

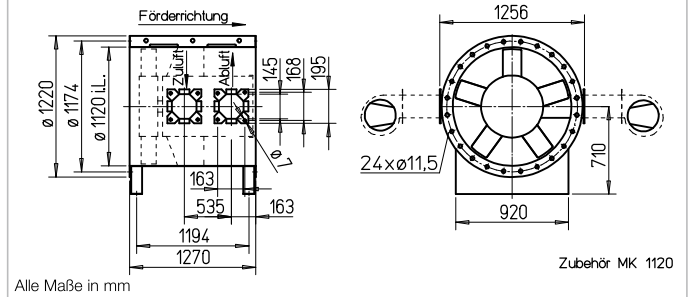
* Zur Festlegung des Anstellwinkels ist die Angabe des Volumenstroms und der Druckerhöhung erforderlich.

¹⁾ Bei Lüftungsbetrieb / Entrauchung (einmalig 120 Min. bei 300 °C bzw. 120 Min. bei 400 °C).

Maße B AVD 1120



Maße B AVD 1120



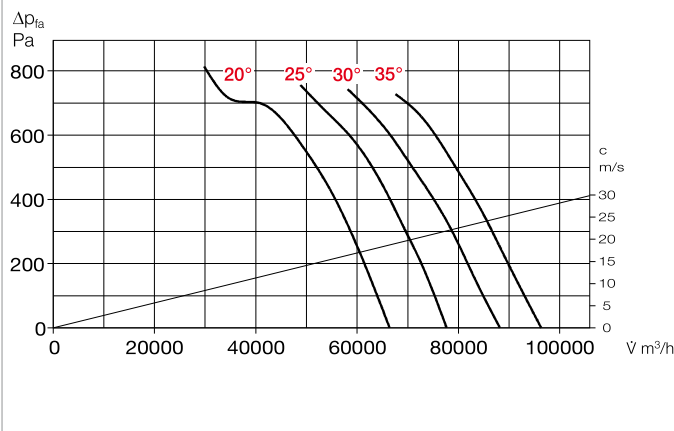
Alle Maße in mm

Zubehör MK 1120

Kennlinien B AVD 1120/4

Frequenz		Hz	Ges.	125	250	500	1k	2k	4k	8k
L _{WA}	20°	dB(A)	107	78	95	101	102	97	92	87
L _{WA}	30°	dB(A)	110	81	98	104	105	100	95	90
L _{WA}	35°	dB(A)	112	83	100	106	107	102	96	92

n=1470 1/min



Ansaugdüse mit Schutzgitter ASD-SGD 1120 Nr. 01910
Verlängerungsrohr VR 1120 Nr. 01932
Segeltuchstützen STSB 1120 F600 Nr. 02010
Gegenflansch FR 1120 Nr. 01362
Flachflansch FF 1120 Nr. 04954
Schutzgitter röhrenseitig SG 1120 Nr. 01361
Montagekonsolen MK 1120 (1 Satz = 2 St.) Nr. 01376

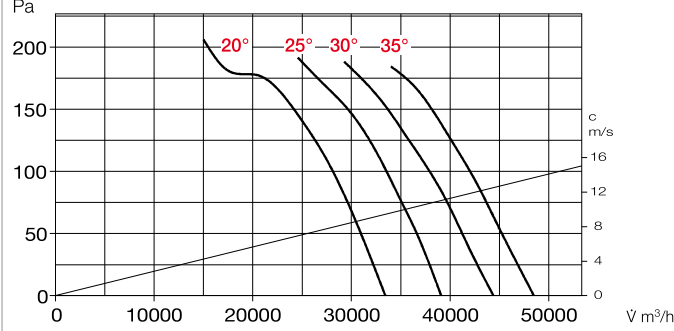
Rohr-Verschlussklappe RVS 1120 Nr. 02605
Radial-Kühlluftgebläse B KLG 1000 Nr. 02799 (2 St. erforderlich)

SD.. 1F
SD.. 4 - 10
 Schwingungsdämpfer für Zugbelastung **SDZ*** (1 Satz = 4 St.)
 Schwingungsdämpfer für Druckbelastung **SDD*** (1 Satz = 4 St.)

Kennlinien B AVD 1120/8

Frequenz		Hz	Ges.	125	250	500	1k	2k	4k	8k
L _{WA}	20°	dB(A)	88	66	76	82	83	78	67	58
L _{WA}	30°	dB(A)	92	70	80	86	87	82	71	62
L _{WA}	35°	dB(A)	94	72	82	88	89	84	73	64

n=740 1/min



Zertifizierung

Die Entrauchungsventilatoren B AVD wurden nach DIN EN 12101-3 geprüft. Zertifikat der Leistungsbeständigkeit: F600: 0036-CPR-RG05-04

* Typenzuordnung siehe Tabelle, letzte Spalte

Hinweise	Seite
Techn. Beschreibung	16 f.
Projektierungshinweise	3 ff.
Zubehör-Details	
Montagezubehör	148 ff.
Radial-Kühlluftgebläse	150
Gaswarnanlagen, Schalt- und Regelungstechnik	158 ff.

Type	Best.-Nr.	Drehzahl min ⁻¹	Förderleistung freiblasend V m ³ /h	Motor-Nennleistg. (Abgabe) kW	Nennspannung V	Stromaufnahme nominal A	Anstellung ° Grad	Anschluss Schaltplan Nr.	max. Fördermitteltemp. ¹⁾ +°C	Maß B Motor-Überstand mm	Gewicht netto ca. kg	Entrauchungssteuerung inkl. Motorvollschutz Type	Schwingungsdämpfer NG				
													Best.-Nr.	Druck Type	Best.-Nr.	Zug ²⁾ Type	
F600 Drehstrom, 50 Hz, Schutzart IP54																	
B AVD 1120/4-20 F600	02885	1470	66180	18,5	400	35,10	20	776	40 / 600	—	446	EVS-SD 033	04554	SDD 7	01928	SDZ 7	01929
B AVD 1120/4-25 F600	02886	1470	77390	22,0	400	41,0	25	776	40 / 600	—	468	EVS-SD 034	04552	SDD 7	01928	SDZ 7	01929
B AVD 1120/4-30 F600	02887	1480	88180	30,0	400	57,10	30	776	40 / 600	—	504	EVS-SD 035	04551	SDD 7	01928	SDZ 7	01929
B AVD 1120/4-35 F600	02888	1480	97370	37,0	400	66,80	35	776	40 / 600	—	624	EVS-SD 036	04550	SDD 8	01930	SDZ 8	01931

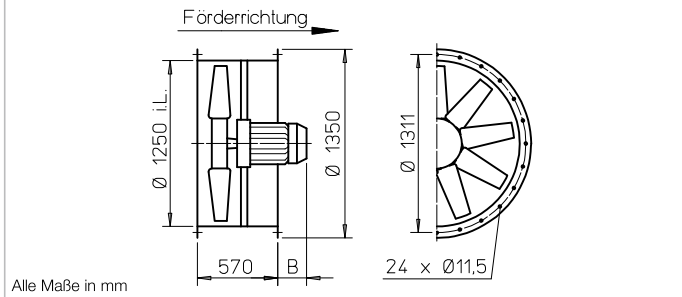
¹⁾ Bei Lüftungsbetrieb / Entrauchung (einmalig 120 Min.).

²⁾ Typen SDZ nicht für Aufstellung im Brandraum zugelassen.

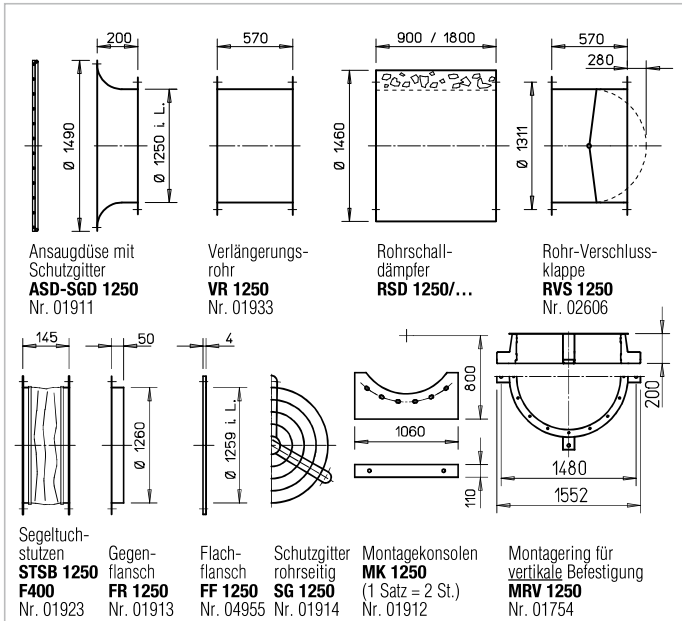
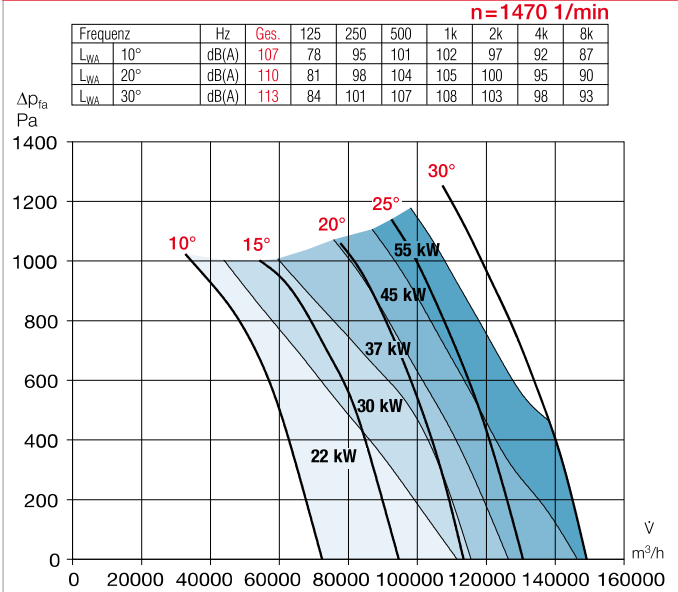
B AVD 1250



Maße B AVD 1250



Kennlinien B AVD 1250/4



Zertifizierung	Hinweise	Seite
Zertifikat der Leistungsbeständigkeit: F300: 0036-CPR-RG05-03 F400: 0036-CPR-RG05-06	Techn. Beschreibung Projektierungshinweise Montagezubehör Gaswarnanlagen, Schalt- und Regelungstechnik	16 f. 3 ff. 148 ff. 158 ff.

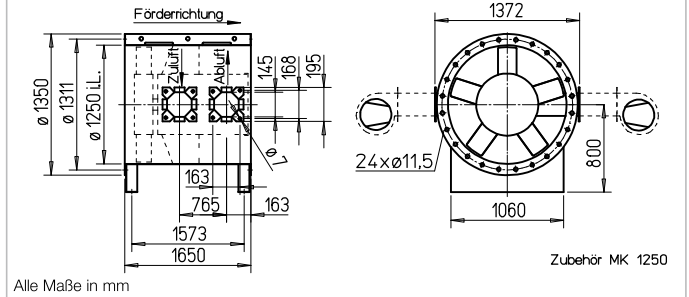
Type	Best.-Nr.	Drehzahl min ⁻¹	Förderleistung freiblasend V̇ m³/h	Motor-Nennleistung (Abgabe) kW	Nennspannung V	Stromaufnahme nominal A	Anstellwinkel ° Grad	Anschluss Schaltplan Nr.	max. Fördermitteltemp. ¹⁾ +°C	Maß B Motor-Überstand mm	Gewicht netto ca. kg	Schwingungsdämpfer NG					
												Entrauchungssteuerung inkl. Motorvollschutz Type	Best.-Nr.	Druck Type	Best.-Nr.	Zug Type	Best.-Nr.
F300 Drehstrom, 50 Hz, Schutzart IP54																	
B AVD 1250/4 22 kW F300	02555	1470	111520	22,0	400	41,0	*	776	40/300	487	335	EVS-SD 007	04580	SDD 7	01928	SDZ 7	01929
B AVD 1250/4 30 kW F300	02392	1480	115590	30,0	400	57,1	*	776	40/300	552	378	EVS-SD 008	04579	SDD 7	01928	SDZ 7	01929
B AVD 1250/4 37 kW F300	02393	1480	126420	37,0	400	66,8	*	776	40/300	641	517	EVS-SD 009	04578	SDD 8	01930	SDZ 8	01931
B AVD 1250/4 45 kW F300	02394	1475	146350	45,0	400	80,9	*	776	40/300	641	522	EVS-SD 009	04578	SDD 8	01930	SDZ 8	01931
B AVD 1250/4 55 kW F300	02395	1480	149140	55,0	400	98,6	*	776	40/300	720	641	EVS-SD 010	04577	SDD 8	01930	SDZ 8	01931
F300 Polumschaltbar, 2 Drehzahlen (Dahlander-Wicklung Y/YY), Drehstrom, 50 Hz, Schutzart IP54																	
B AVD 1250/8/4 6,5/28 kW F300	02396	735/1480	56670/113340	6,5/28,0	400	18,0/52,0	*	471	40/300	552	384	auf Anfrage		SDD 7	01928	SDZ 7	01929
B AVD 1250/8/4 9,2/37 kW F300	02397	740/1485	63210/126420	9,2/37,0	400	25,4/74,2	*	471	40/300	604	510	auf Anfrage		SDD 8	01930	SDZ 8	01931
B AVD 1250/8/4 11/44 kW F300	02398	740/1480	71870/143740	11,0/44,0	400	27,2/80,2	*	471	40/300	604	577	auf Anfrage		SDD 8	01930	SDZ 8	01931
B AVD 1250/8/4 14,7/55 kW F300	02399	735/1480	74570/149140	14,7/55,0	400	36,5/100	*	471	40/300	678	645	auf Anfrage		SDD 8	01930	SDZ 8	01931
F400 Drehstrom, 50 Hz, Schutzart IP54																	
B AVD 1250/4 22 kW F400	02613	1470	111520	22,0	400	41,0	*	776	40/400	487	335	EVS-SD 007	04580	SDD 7	01928	SDZ 7	01929
B AVD 1250/4 30 kW F400	02480	1480	115590	30,0	400	57,1	*	776	40/400	552	378	EVS-SD 008	04579	SDD 7	01928	SDZ 7	01929
B AVD 1250/4 37 kW F400	02481	1480	126420	37,0	400	66,8	*	776	40/400	641	517	EVS-SD 009	04578	SDD 8	01930	SDZ 8	01931
B AVD 1250/4 45 kW F400	02482	1475	146350	45,0	400	80,9	*	776	40/400	641	522	EVS-SD 009	04578	SDD 8	01930	SDZ 8	01931
B AVD 1250/4 55 kW F400	02483	1480	149140	55,0	400	98,6	*	776	40/400	720	641	EVS-SD 010	04577	SDD 8	01930	SDZ 8	01931
F400 Polumschaltbar, 2 Drehzahlen (Dahlander-Wicklung Y/YY), Drehstrom, 50 Hz, Schutzart IP54																	
B AVD 1250/8/4 6,5/28 kW F400	02484	735/1480	56670/113340	6,5/28,0	400	18,0/52,0	*	471	40/400	552	384	auf Anfrage		SDD 7	01928	SDZ 7	01929
B AVD 1250/8/4 9,2/37 kW F400	02485	740/1485	63210/126420	9,2/37,0	400	25,4/74,2	*	471	40/400	604	510	auf Anfrage		SDD 8	01930	SDZ 8	01931
B AVD 1250/8/4 11/44 kW F400	02486	740/1480	71870/143740	11,0/44,0	400	27,2/80,2	*	471	40/400	604	577	auf Anfrage		SDD 8	01930	SDZ 8	01931
B AVD 1250/8/4 14,7/55 kW F400	02487	735/1480	74570/149140	14,7/55,0	400	36,5/100	*	471	40/400	678	645	auf Anfrage		SDD 8	01930	SDZ 8	01931

* Zur Festlegung des Anstellwinkels ist die Angabe des Volumenstroms und der Druckerhöhung erforderlich.
 1) Bei Lüftungsbetrieb / Entrauchung (einmalig 120 Min. bei 300 °C bzw. 120 Min. bei 400 °C).

B AVD 1250



Maße B AVD 1250



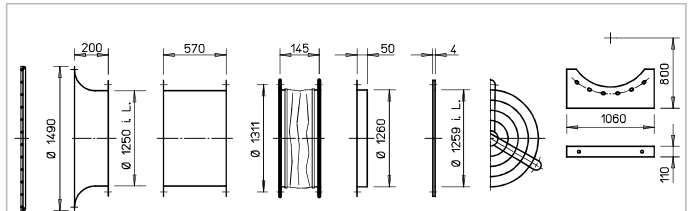
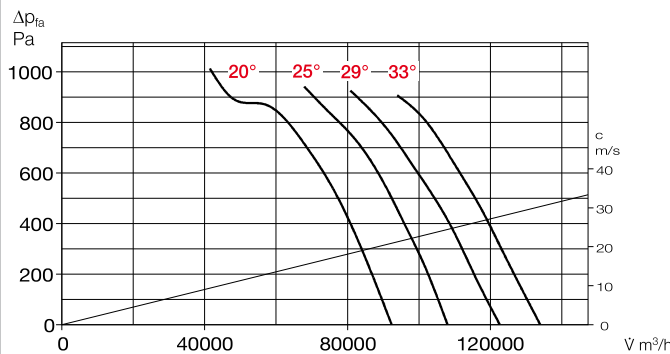
Alle Maße in mm

Zubehör MK 1250

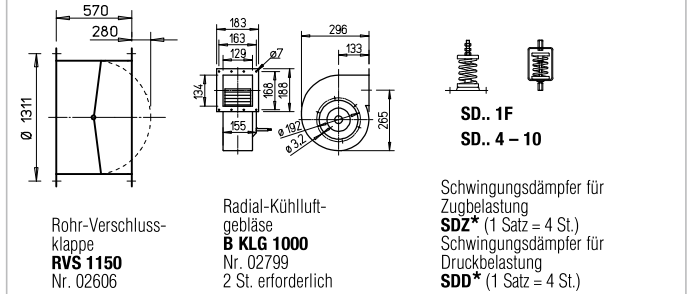
Kennlinien B AVD 1250/4

n=1470 1/min

Frequenz	Hz	Ges.	125	250	500	1k	2k	4k	8k
L _{WA} 20°	dB(A)	110	81	98	104	105	100	95	90
L _{WA} 29°	dB(A)	113	84	101	107	108	103	98	93
L _{WA} 33°	dB(A)	114	85	102	108	109	104	99	94



Ansaugdüse mit Schutzgitter ASD-SGD 1250 Nr. 01911
Verlängerungsrohr VR 1250 Nr. 01933
Segeltuchstützen STSB 1250 F600 Nr. 02011
Gegenflansch FR 1250 Nr. 01913
Schutzgitter rohrseitig SG 1250 Nr. 01914
Montagekonsolen MK 1250 (1 Satz = 2 St.) Nr. 01912



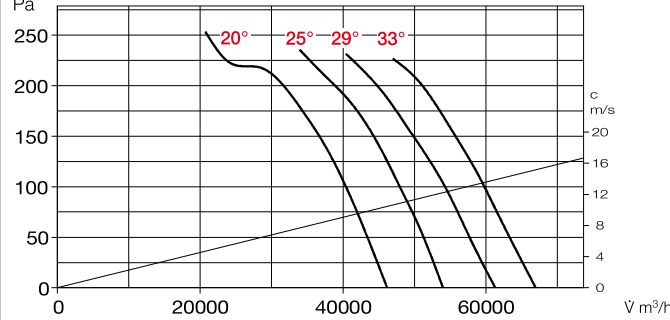
Rohr-Verschlussklappe RVS 1150 Nr. 02606
Radial-Kühlluftgebläse B KLG 1000 Nr. 02799 (2 St. erforderlich)
SD.. 1F
SD.. 4 - 10
 Schwingungsdämpfer für Zugbelastung **SDZ*** (1 Satz = 4 St.)
 Schwingungsdämpfer für Druckbelastung **SDD*** (1 Satz = 4 St.)

* Typenzuordnung siehe Tabelle, letzte Spalte

Kennlinien B AVD 1250/8

n=735 1/min

Frequenz	Hz	Ges.	125	250	500	1k	2k	4k	8k
L _{WA} 20°	dB(A)	91	69	79	85	86	81	70	61
L _{WA} 29°	dB(A)	94	72	82	88	89	84	73	64
L _{WA} 33°	dB(A)	96	74	84	90	91	86	75	66



Zertifizierung

Die Entrauchungsventilatoren B AVD wurden nach DIN EN 12101-3 geprüft. Zertifikat der Leistungsbeständigkeit: F600: 0036-CPR-RG05-04

Hinweise	Seite
Techn. Beschreibung	16 f.
Projektierungshinweise	3 ff.
Zubehör-Details	
Montagezubehör	148 ff.
Radial-Kühlluftgebläse	150
Gaswarnanlagen, Schalt- und Regelungstechnik	158 ff.

Type	Best.-Nr.	Drehzahl	Förderleistung freiblasend	Motor-Nennleistg. (Abgabe)	Nennspannung	Stromaufnahme nominal	Anstellung	Anschluss Schaltplan	max. Fördermitteltemp. ¹⁾	Maß B Motorüberstand	Gewicht netto	Entrauchungssteuerung inkl. Motorvollschutz		Schwingungsdämpfer NG			
												Type	Best.-Nr.	Druck	Zug ²⁾	Type	Best.-Nr.
F600 Drehstrom, 50 Hz, Schutzart IP54																	
B AVD 1250/4-20 F600	02893	1480	92320	30	400	57,10	20	776	40 / 600	—	595	EVS-SD 035	04551	SDD 8	01930	SDZ 8	01931
B AVD 1250/4-25 F600	02894	1480	108330	37	400	66,80	25	776	40 / 600	—	715	EVS-SD 036	04550	SDD 8	01930	SDZ 8	01931
B AVD 1250/4-29 F600	02895	1475	123000	45	400	80,90	29	776	40 / 600	—	736	EVS-SD 036	04550	SDD 8	01930	SDZ 8	01931
B AVD 1250/4-33 F600	02896	1480	135830	55	400	98,60	33	776	40 / 600	—	850	EVS-SD 037	04549	SDD 8	01930	SDZ 8	01931

¹⁾ Bei Lüftungsbetrieb / Entrauchung (einmalig 120 Min.).

²⁾ Typen SDZ nicht für Aufstellung im Brandraum zugelassen.