

**RR 315**



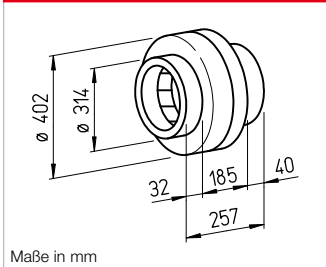
Marktführende Geräteserie mit günstigem Preis-/Leistungsverhältnis.

**RRK 315**



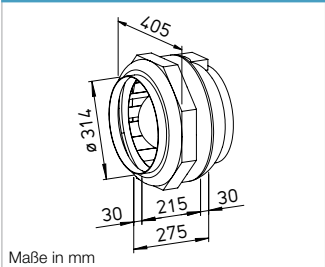
Alternative in korrosionsbeständigem und schlagfestem Kunststoffgehäuse.

**Maße RR 315**

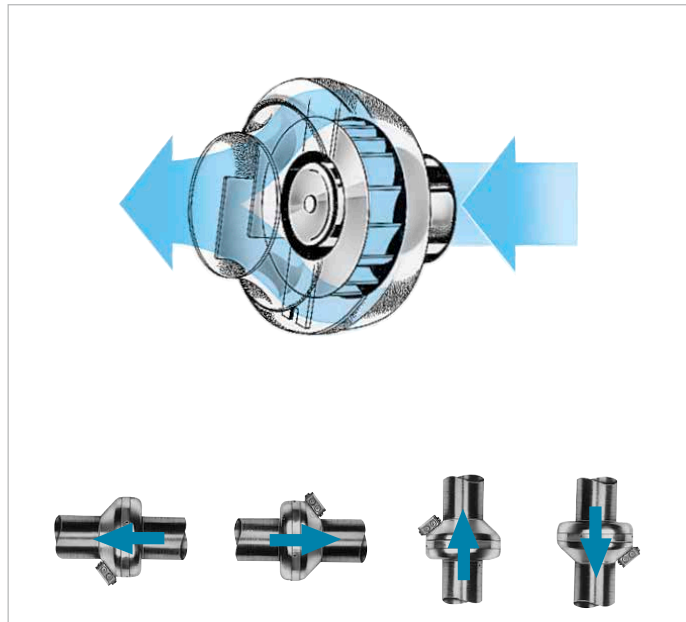


Maße in mm

**Maße RRK 315**



Maße in mm



**Zur Förderung mittlerer und kleinerer Luftvolumen gegen hohe Widerstände.**

Speziell für direktes Zwischensetzen in Rohrsysteme konzipiert. Hohe Druckleistung zur Überwindung von Reibungs-, Umlenkverlusten sowie Aggregatwiderständen. Für vielseitige Anwendungen im Gewerbe-, Industrie- und Wohnbereich.

**Besondere Eigenschaften**

- Geringer Platzbedarf und minimaler Bauaufwand, da geradlinige Durchströmung.
- Aufwändige Umlenkungen entfallen.
- Ansaug- und Ausblasstutzen entsprechen dem Norm-Rohr-Ø.
- Leistungsanpassung durch 100%ige Drehzahlsteuerbarkeit.
- Einsetzbar in jeder Lage.
- Umfangreiches Zubehör.
- Aerodynamisch optimierte Gehäusegestaltung.

**Gemeinsamkeiten**

**Motor**

Geschlossener, kugelgelagerter Außenläufermotor mit Feuchteschutz, Isolationsklasse F, für Dauerbetrieb, wartungs- und funktionsstörungsfrei.

**Motorschutz**

Durch eingebaute Thermokontakte mit der Wicklung in Reihe verdrahtet, selbsttätig aus- und nach erfolgter Abkühlung wieder einschaltend.

**Beschreibung RR**

**Gehäuse**

Aus verzinktem Stahlblech, robust für harte Einsatzbedingungen. Saug- und druckseitige Anschlussmaße auf Norm-Rohr-Ø abgestimmt.

**Leistungsregelung**

Von 0 – 100 % mittels elektronischem Steller oder Stufen- trafo (siehe Tabelle).

**Elektrischer Anschluss**

Klemmenkasten (IP54) außen am Gehäuse.

**Lauftrad**

Radial, mit rückwärts gekrümmten Schaufeln aus verzinktem Stahlblech. Direkt auf Motor gepresst und als Einheit dynamisch ausgewuchtet. Geräuscharm, hoher Wirkungsgrad.

**Schutzart**

Durch saug- und druckseitigen Einbau in ein Rohrsystem, das den Einfall von Regenwasser verhindert, ist IP44 gegeben.

**Beschreibung RRK**

**Gehäuse**

Alle Bauteile aus korrosions- und schlagfestem Kunststoff. Sechs eingebaute Leitschaufeln erhöhen zusätzlich den Wirkungsgrad. Farbe: Silbergrau.

**Elektrischer Anschluss**

Klemmenkasten (IP44) außen am Gehäuse.

**Leistungsregelung**

Von 0 – 100 % mittels elektronischem Steller oder Stufen- trafo (siehe Tabelle) möglich.

**Lauftrad**

Radial, mit rückwärts gekrümmten Schaufeln aus Stahlblech. Direkt auf Motor gepresst und als Einheit dynamisch ausgewuchtet. Geräuscharm, hoher Wirkungsgrad.

**Schutzart**

IP44

**Montage**

Ohne Einschränkungen in jeder Lage – waagrecht, senkrecht, schräg – durch entsprechenden Einbau für Be- oder Entlüftung verwendbar. Zu Gunsten minimaler Geräusche Einbau ins Rohrsystem vorzugsweise entfernt vom zu lüftenden Raum.

**Geräusch**

Oberhalb des Kennlinienfeldes sind Summenpegel und Spektrum für

- Schalleistung Gehäuseabstrahlung.
- Schalleistung Saug-/Druckseite in dB(A) genannt.

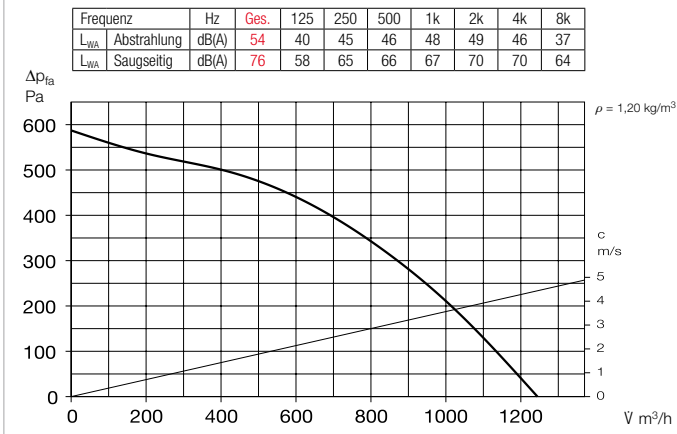
In der Typentabelle ist zusätzlich das

- Abstrahlgeräusch als Schalldruck in 1 m (Freifeldbedingungen) genannt.

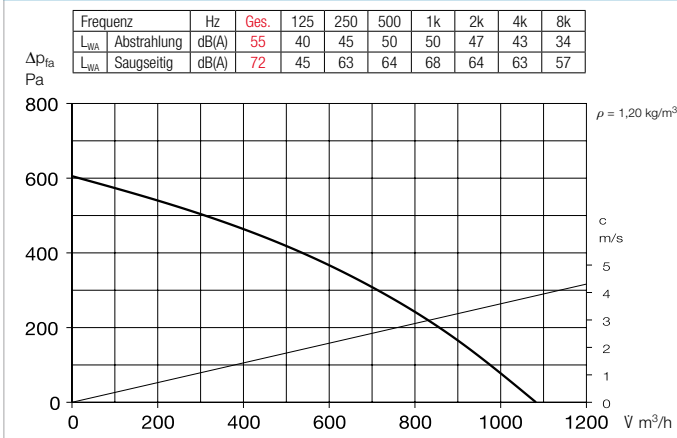
Type	Best.-Nr.	Förderleistung freiblasend V m³/h	Nenn- drehzahl min⁻¹	Schalldruck Gehäuse- abstrahlung dB(A) in 1 m	Leistungs- aufnahme W	Stromaufnahme		Anschluss nach Schalt- plan Nr.	max. Fördermitteltemp.		Gewicht netto ca. kg	Trafo- Drehzahlsteller 5-stufig		Elektronischer* Drehzahlsteller, stufenlos unterputz / aufputz	
						bei Nenn- spannung A	bei Rege- lung A		bei Nenn- spannung + °C	bei Rege- lung + °C		Type	Best.-Nr.	Type	Best.-Nr.
<b>Type RR, Einphasen-Wechselstrom, 230 V, 50 Hz, Kondensatormotor, IP44</b>															
RR 315	05920	1260	2660	46	200	0,87	0,97	508	70	60	6,1	TSW 1,5	01495	ESU 3 / ESA 3	00237 / 00239
<b>Type RRK, Einphasen-Wechselstrom, 230 V, 50 Hz, Kondensatormotor, IP44</b>															
RRK 315	05979	1080	2690	48	170	0,75	0,97	508	70	60	5,7	TSW 1,5	01495	ESU 3 / ESA 3	00237 / 00239

\* In geräuschrelevanten Fällen sind Trafo-Steuergeräte vorzusehen. Elektronische Phasenanschnitts-Steuerung kann störendes Magnetisierungsbrummen erzeugen.

## Kennlinien RR 315



## Kennlinien RRK 315



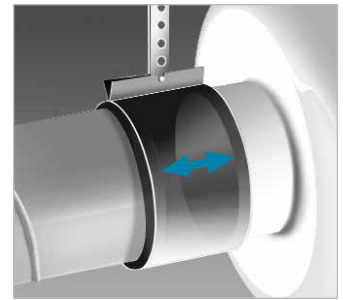
Hinweise	Seite
Techn. Beschreibung	360
Auswahltabelle	361
Projektierungshinweise	14 ff.
Baukasten-System	358

Weiteres Zubehör	Seite
Filter, Heizregister und Schalldämpfer	481 ff.
Temperatur-Regelsysteme für Heizregister	487, 491 ff.
Flexible Lüftungsrohre, Lüftungsgitter, Formstücke, Dachdurchführungen	561 ff.
Tellerventile	582 ff.
Drehzahlsteller, Regler und Schalter	599 ff.

## Zubehör

### Befestigungs-Verbindungs-manschetten

**BM 315** Best.-Nr. 05080  
Für körperschallfreie Verbindung von Ventilator und Rohrleitung und zur Abhängung (1 Satz = 2 Stück). Bei Montage Lüftungsrohr und Ventilatorstutzen mit Distanz montieren und Manschette umlegen.



### Montagekonsole für RR

**MK 4** Best.-Nr. 05824

### Montagekonsole für RRK

**MK 3** Best.-Nr. 05823

Aus verzinktem Stahlblech.



### Außenwand-Verschlussklappe

**VK 315** Best.-Nr. 00760

Selbsttätig aus Kunststoff, hellgrau.



### Außenwand-Abdeckgitter

**RAG 315** Best.-Nr. 00752

Aus Kunststoff, hellgrau.



### Schutzgitter

**SGR 315** Best.-Nr. 05068

Zur saug- und druckseitigen Montage. Aus Stahl, verzinkt.



### Rohrverschlussklappe

**RSK 315** Best.-Nr. 05674

Selbsttätig, aus Metall.



### Flexibler Telefonie-Schalldämpfer

**FSD 315** Best.-Nr. 00681

Aus Aluminiumrohr mit beidseitigen Steckstutzen. Schalldämmung 50 mm stark, Baulänge 1 m.



### Luftfilter-Box

**LFBR 315 Coarse 70%\*** 08581

**LFBR 315 ePM1 50%\*** 08535

Luftfilter mit großer Fläche, zum Einbau in den Rohrverlauf.



### Elektro-Heizregister

**EHR-R 6/315** 6,0 kW Nr. 08713

– mit integrierter Temp.-Regelung

**EHR-R 6/315 TR** 6,0 kW Nr. 05301

Raum- bzw. Kanalfühler (TFK/TFR, Zubehör) erforderlich.



### Temperatur-Regelsystem

für Elektro-Heizregister EHR-R

**EHS** Best.-Nr. 05002



### Warmwasser-Heizregister

**WHR 315** Best.-Nr. 09484

Kompakter Wärmetauscher zum Einbau ins Rohrsystem.



### Temperatur-Regelsystem

für Warmwasser-Heizregister

**WHS HE** Best.-Nr. 08319

\* Detaillierte Beschreibung siehe Produktseite 484.