

KWL EC 60



Energia osztály

- A** KWL EC 60 Pro kiegészítő érzékelővel
KWL EC 60 Pro FF
- B** KWL EC 60 Eco / Pro



KWL EC 60 telepítési példa



Kompakt falba építhető készülék hővisszanyeréssel, helyiségek szellőztetésére. Az EcoVent egy-egy helyiség komfortos és energiatakarékos szellőztetését hivatott ellátni. Ideális már meglévő épületek felújításakor a törvény által előírt energetikai követelmények megvalósítására. Az EcoVent kisebb és közepes méretű helyiségek szellőztetésére való. Nagyobb helyiségekhez és lakásokhoz több készülék beépítése is javasolt.

Optimális megoldás felújításoknál, mivel egyszerűen beépíthető

Az EcoVent az optimális megoldás felújításoknál utólagos telepítéshez is. A frisslevegő egy külső fali áttörésbe elhelyezett fali hüvelyen keresztül érhető el. Mindez egyszerűen a homlokzat renoválásakor végezhető. Két védőfedél zárja le a nyílásokat. A vakolási munkák végeztével felszerelhető a rozsdamentes nemesacél külső szellőzőrács. A belső munkálatok során kerül a helyére a fali hüvelybe a választott szellőztető berendezés, melyet ezután villamosan csatlakoztatunk. A helyiségben csak az elegendő belső előlap látszik, mely előlről teljesen zárt. Így az EcoVent elegánsan illeszkedik minden helyiségbe, a légrácsokra jellemző porosodó nyílások pedig elfelejthetők.

70%-nál magasabb hővisszanyerési hatásfokú alumínium lemezes hőcserélő
A 70%-nál magasabb hővisszanyerési hatásfokú, nagyfelületű, alumínium lemezes hőcserélővel drága fűtési energiát takarít meg az EcoVent.

ECgreenVent® by Helios

A különösen energiatakarékos EC hajtástechnikával ellátott gazdaságos szellőztető készülékeket, mint az EcoVent, a Helios az ECgreenVent® márkajelzéssel látja el. Az EcoVent lehetővé teszi egyedi helyiségek elszívását és befűvését hővisszanyeréssel; akár több gép is üzemelhet egymástól független vezérléssel. Beszabályozásra nincs szükség.

Az EcoVent működése

Szellőztetés és hővisszanyerés
Két magas hatásfokú egyenáramú EC-ventilátor biztosítja az egyenletes légcserét. A szagok és a pára a helyiségből elszívásra kerülnek és helyette friss és előmelegített levegő érkezik. A hőátadás a nagyfelületű alumínium hőcserélőben történik, az elszívott levegő nem keveredik a frisslevegővel.

■ Szállítás és rendelés

Az építkezés fázisaihoz igazodva a következő elemek külön rendelési egységek:

- **Beépítő szett**
KWL 60 RS R.sz. 708
KWL 60 RS-B R.sz. 1961
Falihüvelyből (349 mm hossz), két bevakolás elleni fedélből és egy külső nemesacél burkolatból áll (RS-B típus kiegészítéssel).
- **Készülékcsomag**
Eco- vagy Pro-kivitelben.

* *Helyesen: A külső alkatrészek, fali rács, távtartó keret és védőrács kiváló minőségű nemesacélból vagy bevonatos kivitelben (B típusok) is kaphatók, például erősen szennyezett környezetben vagy magas levegő sókoncentráció esetén (pl. sótartalmú levegő).*

Az Eco és a Pro közös jellemzői

- **Hőcserélő**
 - Nagyfelületű alumínium lemezes hőcserélő 70%-nál magasabb hővisszanyerési hatásfokkal.
- **Légszállítás**
Két magas hatásfokú egyenáramú EC-ventilátor szállítja a levegőt.
- **Kondenzátum kivezetés**
A kondenzátum közvetlenül a külső fedlap mögül jut a szabadba.
- **Légszűrő**
 - Két hatékony G4 osztályú³⁾ légszűrő biztosítja az elszívott és befűjt légáramban a maximális levegőtisztaságot. Opcionálisan F7 osztályú pollenszűrő⁴⁾ is rendelhető.

ECO

KWL EC 60 Eco
A gazdaságos, kedvező ár-/értékarányú megoldás bármely lehetséges alkalmazáshoz.

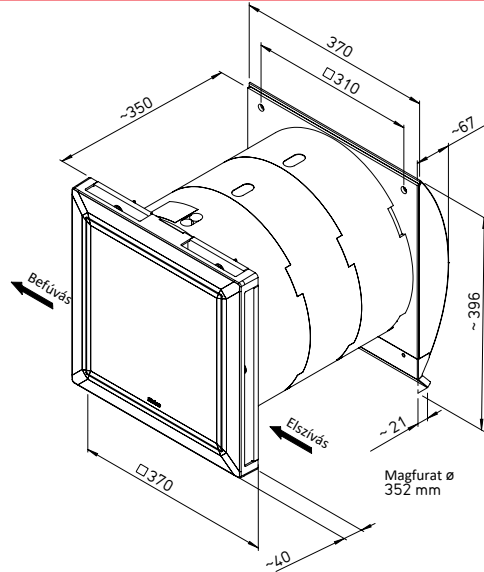
Készülékcsomag Eco
KWL EC 60 Eco R.sz. 9950
Magas minőségű műanyag belső fedlapból áll integrált, három fokozatú vezérlővel.

- **Teljesítményszabályozás**
Háromfokozatú üzemi a belső előlapon található kezelőelem segítségével (a 180 °-ban elforgatható előlapon fent és lent is elhelyezhető). Kikapcsolás külső kapcsoló segítségével.
- **Elektromos csatlakoztatás**
Csavarmentes csatlakozókkal.

Műszaki adatok	KWL EC 60 Eco ¹⁾ R.sz. 9950		
Készülékcsomag ¹⁾	KWL EC 60 Eco ¹⁾ R.sz. 9950		
Légszállítás fokozatonként²⁾	⊖	⊖	⊖
Befűvott/elszívott levegő V · m ³ /h	60	30	17
Zajkibocsátás dB(A)			
Lesugárzott L _{PA} in 3 m	30	22	18
Teljesítményfelvétel ventilátorok 2xW	4	2	1
Szabvány zajszint különbség D _{n,e,w} dB	39 - 41		
Feszültség/frekvencia	230 V~, 50 Hz		
Névleges áramerősség A	0,05		
IP védettség	X4		
Elektromos vezeték	NYM-J 3 x 1,5 mm ²		
Kapcsolási rajz száma	SS-949		
Üzemi hőmérsékleti tartomány	- 20 °C és + 40 °C között		
Tömeg kg	6,5		

1) Az ehhez szükséges beépítő szett (KWL 60 RS típusok) külön rendelhető (a részleteket lásd fent).
2) Kb. 10%-os légszállítás csökkenés pollenszűrő alkalmazása esetén.
3) G4 = ISO Coarse 60%.
4) F7 = ISO ePM_{2,5} 65%.

Méretetek EcoVent KWL EC 60



Méretetek mm-ben

PRO

KWL EC 60 Pro / Pro FF A legmagasabb komfortkövetelményeket is kielégíti, és sok hasznos funkcióval rendelkezik.

■ Pro készülékegység

KWL EC 45 Pro R.sz. 9951
Magas minőségű műanyag belső előlap és komfortkezelőegység (KWL-BCU, 1 db a készülékkel együtt szállítva). Részletek jobbra.

■ Pro FF készülékegység

KWL EC 45 Pro FF R.sz. 9957
mint a KWL EC 60 Pro, de kiegészítve egy integrált páratartalom érzékelővel az igényre szabott szellőztetés érdekében. A páratartalom határértéke beállítható.

■ Teljesítményszabályozás

A készülékkel együtt szállított komfortkezelőegység grafikus érintőkijelzős és felhasználóbarát menüvel rendelkezik, és a következő funkciókkal rendelkezik:

- Négyfokozatú üzem, kézi vagy heti programozás vezérléssel.
- Szabályozott üzem, opcionális intelligens CO₂- érzékelők (opcionális tartozék, típusonként négy érzékelő csatlakoztatható.)
- Az elszívó és befúvó üzem külön kapcsolható.
- Partyüzem, intenzív szellőztetéssel.
- Szűrőtisztítás figyelmeztetés, üzemállapot kijelzés, üzemórák száma, hibajelzések.
- Egy kezelőről több készülék is vezérelhető.
- Egy készülékre több kezelőelem is csatlakoztatható.
- Zárózsaluk
Távollét (nyaralás) alatt vagy állás időben kettő, illetve elszívó vagy befúvó üzemben egy-egy zsalu légtömören lezár.
- Elektromos csatlakozás
A készülékkel együtt szállított csatlakozó dugókkal.

Műszaki adatok				
Készülékegység ¹⁾ - páraérzékelővel	KWL EC 60 Pro¹⁾		R.sz. 9951	
	KWL EC 60 Pro FF¹⁾		R.sz. 9957	
Légszállítás fokozatonként ²⁾ Befúvott/elszívott levegő V m ³ /h	60	45	30	17
Zajkibocsátás dB(A) Lesugárzott L _{PA} 3 m távolságban	30	29	22	18
Teljesítményfelvétel ventilátorok 2xW	4	3	2	1
Szabvány zajszint különbség D _{n,e,w} dB	39 - 41			
Feszültség/frekvencia	230 V~, 50 Hz			
Névleges áramerősség A	0,06			
IP védettség	X4			
Elektromos vezeték	NYM-J 3 x 1,5 mm ²			
Kapcsolási rajz száma	SS-950			
Üzemi hőmérsékleti tartomány	- 20 °C és + 40 °C között			
Tömeg kg	6,5			

1) Az ehhez szükséges beépítő szett (KWL 60 RS típusok) külön rendelhető (a részleteket lásd fent).
2) Kb. 10%-os légszállítás esetén.

■ Szállítás és rendelés

Az építkezés fázisaihoz igazodva a következő elemek külön rendelési egységek:

□ Beépítő szett

KWL 60 RS R.sz. 708
KWL 60 RS-B R.sz. 1961
Lásd balra.

□ Készülékegység Eco- vagy Pro-kivitelben.

■ Közös tartozékok

Fali hűvelly hosszabbítók

KWL 60 WV R.sz. 884
349 - 571 mm-nél vastagabb falakhoz. Az elem 111 mm hosszú, tetszőlegesen méretre vágható, elválasztó fallal.

Hangcsillapító készlet

KWL 60 SDS R.sz. 3059
Hangcsillapító keret és -lap, fehér, 100 mm vastag. Max. 6 dB zajscökkenés.

Távtartó keret

KWL 60 DR R.sz. 888
KWL 60 DR-B R.sz. 1962
Külső oldali távtartó keret nemesacélból, 100 mm hosszú, elválasztó lemezzel. 249 - 349 mm közötti falba építéshez.

Védőrács

KWL 60 SG R.sz. 9978
KWL 60 SG-B R.sz. 9976
Nemesacélból (2 db), a külső takarólpra történő oldalsó felhelyezéshez.

PRO

■ Tartozékok KWL EC 60 Pro készülékekhez

Kezelőegység (kiegészítő)
KWL-BCU (süllyesztett) R.sz. 9955
Méretetek (mm) (sz x ma x mé)
80x80x37

A működés leírása balra. 1 db KWL-BCU kezelőt a készülékkel együtt szállítunk, további kezelők (max. 4 db) külön rendelhető. 3 m csatlakozó vezetékkel együtt.

KWL-BCA (falon kívüli) R.sz. 9956
Méretetek (mm) (sz x ma x mé)
83x83x51

Kiemelő keret kezelőegységhez
KWL-APG R.sz. 4270
Méretetek (mm) (sz x ma x mé)
83 x 83 x 41

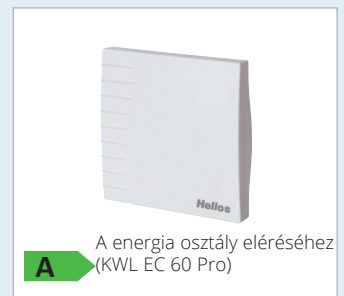
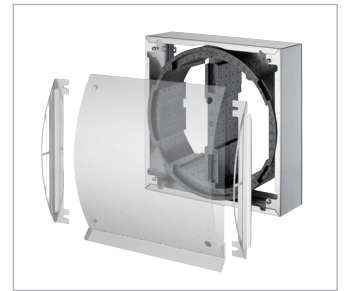
Érzékelő

KWL EC-CO2 R.sz. 9988

A helyiség levegőjében lévő CO₂-koncentráció mérésére. Úgy vezérli a szellőztető készüléket mind a 4 fokozatban, hogy a CO₂-tartalom az adott beállítási érték alatt maradjon. 3 m csatlakozó vezetékkel együtt. Négy darab érzékelőt lehet egyidejűleg csatlakoztatni. Több érzékelő alkalmazása esetén a készülék a legmagasabb értéket veszi mérvadónak.
Méretetek mm (sz x ma x mé)
95 x 97 x 30

i Beépítő szett feltétlenül szükséges a szereléshez.

■ Cseré légszűrő
- 2 db ISO Coarse 60% (G4)
ELF-KWL 60/4/4 R.sz. 9445
- 2 db ISO ePM2,5 65% (F7)
ELF-KWL 60/7/7 R.sz. 9446



A energia osztály eléréséhez (KWL EC 60 Pro)

Csatlakozó vezeték
KWL-SL 6/5 (5 m) R.sz. 9980
KWL-SL 6/10 (10 m) R.sz. 9444
KWL-SL 6/20 (20 m) R.sz. 9959
3 m-nél nagyobb távolságokhoz, 2 RJ 12 csatlakozóval. A kezelőegység és a KWL EC 60 Pro közti felhelyezéshez, ill. több készülékegység közé.
Csatlakozóvezeték leágazás
KWL-ALA R.sz. 9960
További készülékek vagy más opcionális tartozék és tartozék komponensek (1-1 darab szükséges) összekötésére.