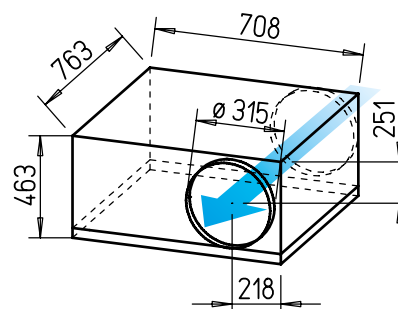


SBD 315



Nahezu geräuschlos mit hoher Volumen- und Druckleistung. Ideal für Reinigung und Revision.

Maße SBD 315



Maße in mm

■ **Gehäuse**

Als Schalldämpfer konzipiert. Mit abriebfesten, schallabsorbierenden Mineralfaserplatten (50 mm) ausgelegt. Deckel durch Verschlussbügel abnehmbar. Motor und Laufrad ausschwenkbar. Saug- und druckseitige Anschlussstutzen mit Gummilippendichtung abgestimmt auf Norm-Rohr-Ø. Alle Teile aus verzinktem Stahlblech.

■ **Laufrad**

Mit rückwärts gekrümmten Schaufeln aus hochwertigem Kunststoff. Einströmung über Düse.

■ **Motor**

Geschlossener, kugelgelagerter Außenläufermotor mit Feuchteschutz, Isolationsklasse F, für Dauerbetrieb, wartungs- und funktionsfrei.

■ **Motorschutz**

Mit auf die Klemmenleiste herausgeführten Thermokontakten, die von dort mit dem Motorvollschutzgerät (siehe Typentabelle) zu verdrahten sind.

■ **Leistungsregelung**

Durch Spannungsreduzierung mittels 5-Stufentrafo oder elektronisch (stufenlos) möglich.

■ **Elektrischer Anschluss**

Klemmenkasten (IP54) an ausgeführtem Kabel (ca. 60 cm lang).

■ **Schutzart**

IP54.

■ **Montage**

Ohne Einschränkungen in jeder Lage – waagrecht, senkrecht, schräg – durch entsprechenden Einbau für Be- oder Entlüftung verwendbar.

■ **Geräusch**

Oberhalb des Kennlinienfeldes sind Summenpegel und Spektrum für

- Schalleistung Gehäuseabstrahlg.
- Schalleistung Saug-/Druckseite in dB(A) genannt.

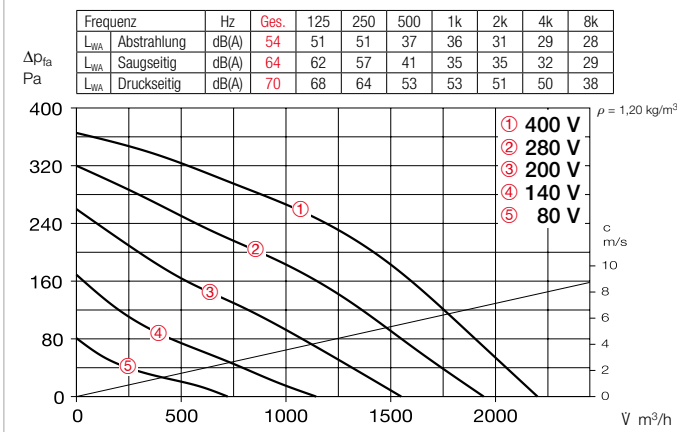
In der Typentabelle ist zusätzlich das

- Abstrahlgeräusch als Schalldruck in 1 m (Freifeldbedingungen) genannt.

Type	Best.-Nr.	Förderleistung freiblasend	Nenn-drehzahl	Schalldruck Gehäuseabstrahlung	Leistungsaufnahme	Stromaufnahme		Anschluss nach Schaltplan	max. Fördermitteltemp.		Gewicht netto ca.	Drehzahlsteller 5-stufig			
						bei Nennspannung	bei Regelung		bei Nennspannung	bei Regelung		ohne Motorvollschutz		mit Motorvollschutz	
		V m³/h	min ⁻¹	db(A) in 1m	W	A	A	Nr.	+ °C	+ °C	kg	Type	Best.-Nr.	Type	Best.-Nr.
Type SBD, Drehstrommotor, 230/400 V, 50 Hz, IP54															
SBD 315 A	09718	2200	1350	47	215	0,73/0,42	0,44	860	60	60	46,0	TSD 0,8 ¹⁾	01500	RDS 1	01314

1) Erforderliches Motorvollschutzgerät, Type MD, Nr. 05849, siehe Zubehör.

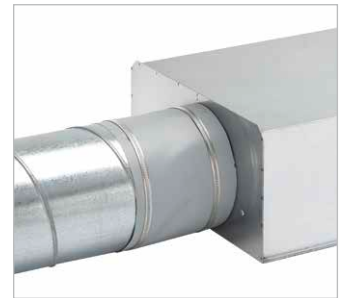
Kennlinien SBD 315 A



Zubehör-Details	Seite
Filter, Heizregister und Schalldämpfer	481 ff.
Temperatur-Regelsysteme für Heizregister	487, 491 ff.
Flexible Lüftungsrohre, Lüftungsgitter, Formstücke, Dachdurchführungen	561 ff.
Tellerventile	582 ff.
Drehzahlsteller, Regler und Schalter	599 ff.

Zubehör

Flexible Verbindungsmanschette FM 315 Best.-Nr. 01674
Inklusive 2 St. Schlauchschellen; zur Montage zwischen Ventilator und Rohrsystem. Unterbindet Körperschallübertragung und überbrückt Montagetoleranzen. Für saug- und druckseitigen Einsatz zwei Stück erforderlich.



Außenwand-Verschlussklappe VK 315 Best.-Nr. 00760
Selbsttätig aus Kunststoff, hellgrau.



Außenwand-Abdeckgitter RAG 315 Best.-Nr. 00752
Zur Abdeckung von Luftein- und Luftaustrittsöffnungen an Fassaden. Aus Kunststoff, hellgrau.



Schutzgitter SGR 315 Best.-Nr. 05068
Zur saug- und druckseitigen Montage. Aus Stahl, verzinkt.



Rohrverschlussklappe RSK 315 Best.-Nr. 05674
Selbsttätig, aus Metall.



Flexibler Telefonie-Schalldämpfer FSD 315 Best.-Nr. 00681
Aus Aluminiumrohr mit beidseitigen Steckstutzen. Schalldämmung 50 mm stark, Baulänge 1 m.



Luftfilter-Box
LFBR 315 Coarse 70%* 08581
LFBR 315 ePM1 50%* 08535
 Luftfilter mit großer Fläche, zum Einbau in den Rohrverlauf.

Elektro-Heizregister EHR-R 6/315 6,0 kW Nr. 08713
 – mit integrierter Temp.-Regelung
EHR-R 6/315 TR 6,0 kW Nr. 05301
 Raum- bzw. Kanalfühler (TFK/ TFR, Zubehör) erforderlich.



Temperatur-Regelsystem für Elektro-Heizregister EHR-R EHS Best.-Nr. 05002



Warmwasser-Heizregister WHR 315 Best.-Nr. 09484
 Kompakter Wärmetauscher zum Einbau ins Rohrsystem.



Temperatur-Regelsystem für Warmwasser-Heizregister WHS HE Best.-Nr. 08319



Rohr-ventilatoren

* Detaillierte Beschreibung siehe Produktseite 484.