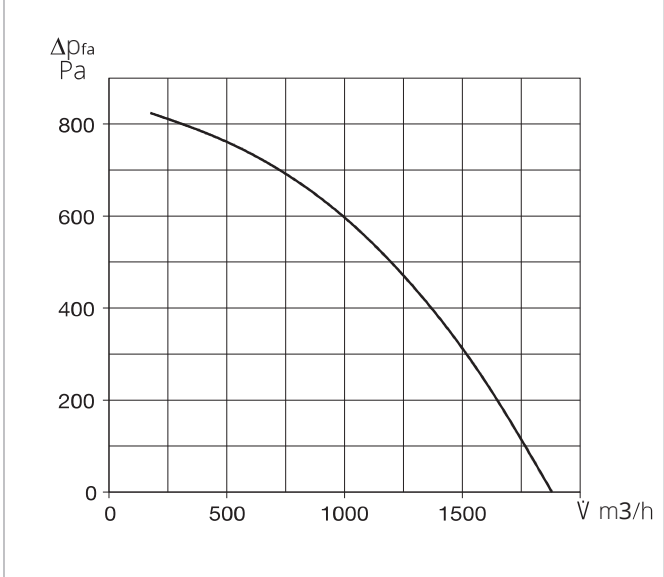


AIR1 XC 1400



AIR1 XC 1400 jelleggörbe



■ **Készüléktípusok**

	AIR1 XC 1400 L	AIR1 XC 1400 R
Rendelési szám	04332	40117
Hőcserélő	Kereszt-ellenáramú	Kereszt-ellenáramú

■ **Műszaki adatok**

Mechanikai adatok

Alkalmazási terület	belső tér
Beszereleési helyzet	mennyezet
Karbantartás	oldalról és alulról
Min. légszállítás	330 m ³ /h
Max. légszállítás	1450 m ³ /h ⁽¹⁾
Tömeg	200 kg
Ház osztály (DIN1886)	T3/TB3/D2
Szűrő frisslevegő oldal	ISO ePM ₁ 55% (F7) ⁽²⁾
Szűrő elszívó oldal	ISO ePM ₁₀ 50% (M5) ⁽²⁾
Közeghőmérséklet (levegő)	-20 és +50 °C között
Környezeti hőmérséklet (üzem)	0 és +50 °C között
Érintésvédelmi osztály	IP 31

Elektromos adatok

Épületautomatika	BACnet, Modbus TCP/IP
Feszültség / frekvencia	400 V 3N ~, 50 Hz
Max. teljesítményfelvétel ventilátorok	2 x 500 W
Max. teljesítményfelvétel elektr. előfűtés	4500 W
Névleges áramerősség	
- szellőztető gép	8,7 / 8,7 / 6,8 A ⁽³⁾
- utófűtés (elektromos)	6,5 / 6,5 / 6,5 A ⁽⁴⁾
- max. összes	15,2 / 15,2 / 13,3 A
Kapcsolási rajz száma	1314

(1) = az ERP szerinti 250 Pa külső nyomásvesztésénél

(2) = további szűrőtípusok a tartozékoknál

(3) = az elektromos előfűtéssel együtt

(4) = opcionális tartozékok

■ **Zajadatok**

Hangteljesítményszint L_{WA} dB(A) 250 Pa külső nyomás mellett

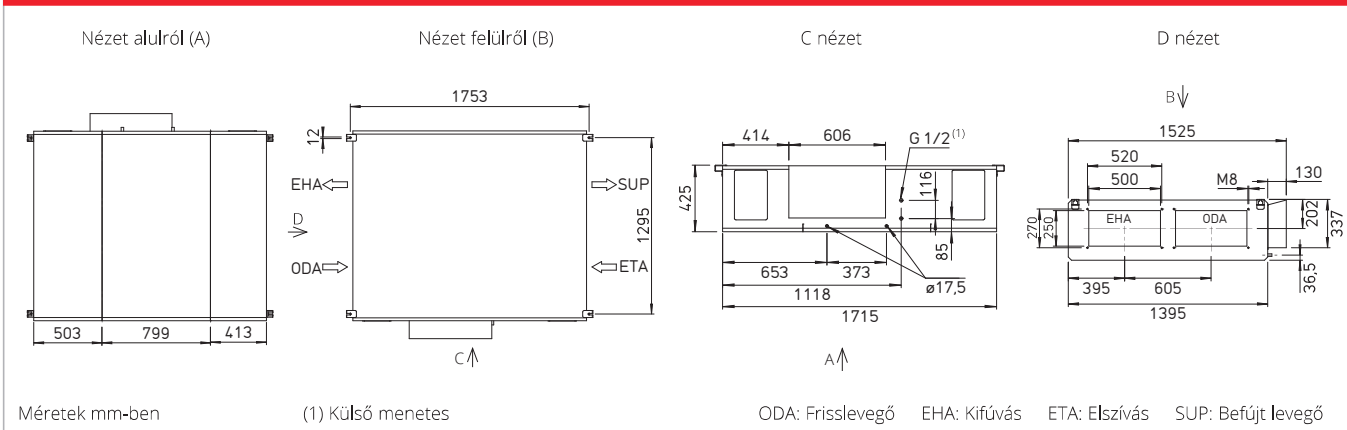
	250 m ³ /h	900 m ³ /h	1 450 m ³ /h
Befújt levegő (L _{WA})	68	71	78
Elszívott levegő (L _{WA})	61	63	69
Frisslevegő (L _{WA})	57	60	66
Kifújt levegő (L _{WA})	68	71	77

A készülékházról lesugárzott hangnyomásszint L_{pA} dB(A)

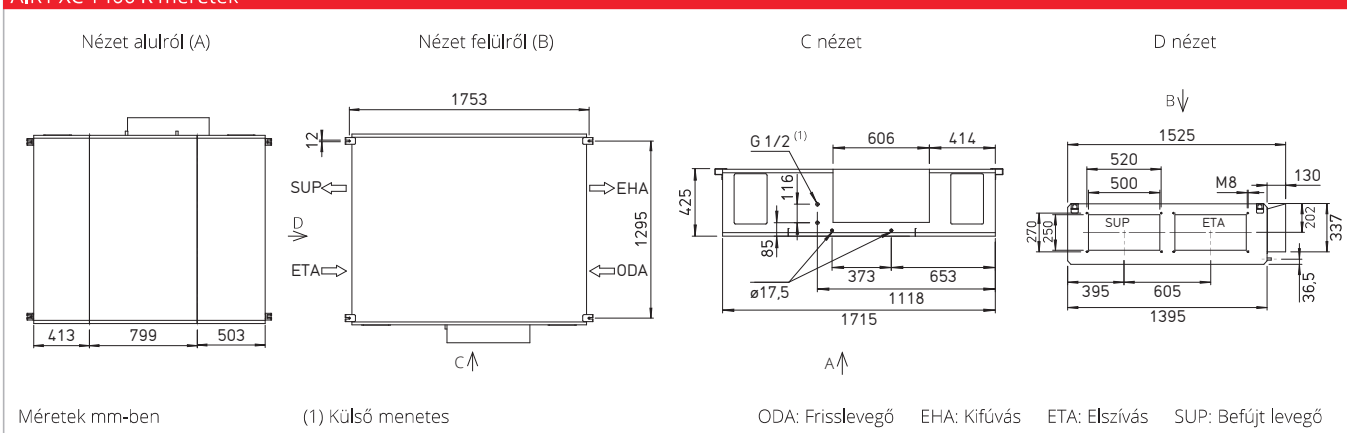
	250 m ³ /h	900 m ³ /h	1 450 m ³ /h
Készüléktől 1 m-re	40	43	50
Készüléktől 3 m-re	31	34	40
Készüléktől 5 m-re	26	29	36

A gép hangteljesítményét mindkét ventilátor egyidejű működésére számítottuk ki. A hangnyomásszintet mindkét ventilátor egyidejű működésére határozzuk meg 1, 3 és 5 m távolságban.

AIR1 XC 1400 L méretek



AIR1 XC 1400 R méretek



Tartozékok

■ Fűtő- és hűtőkalorifer		Oldal
Utófűtés		
AIR1-ENH XC 1400 elektromos, belső	R.sz. 03574	32
AIR1-NH WW XC 1400 L melegvizet, belső	R.sz. 03661	32
AIR1-NH WW XC 1400 R melegvizet, belső	R.sz. 40122	32
Hidraulikai egység melegvizet kaloriferhez		
WHSH HE 24 V (0 – 10 V)	R.sz. 08318	32
Hűtőkalorifer		
AIR1-KR KW XC 1400 L hidegvizet, külső	R.sz. 04187	33
AIR1-KR KW XC 1400 R hidegvizet, külső	R.sz. 40127	33
AIR1-KR DX XC 1400 L direktpárologtatós DX, külső	R.sz. 04869	34
AIR1-KR DX XC 1400 R direktpárologtatós DX, külső	R.sz. 40132	34
■ Légvezetés		Oldal
Zárószalu		
AIR1-JVK XC 1400	R.sz. 05856	35
Rugalmas csatlakozóelem		
AIR1-VS 50/25	R.sz. 07404	36
Átmenő elem téglalap/kerek		
AIR1-ÜS XC 1400	R.sz. 04363	36

■ Kondenzátum elvezetés		Oldal
Kondenzszivattyú		
AIR1-KP XC 500-1400	R.sz. 06867	37
Golyós szifon		
AIR1-KS XC készülékhez és hűtőkaloriferhez	R.sz. 07170	37
■ Vezérlés		Oldal
Kezelőelemek		
AIR1-BE ECO	R.sz. 06186	37
AIR1-BE TOUCH	R.sz. 06187	38
Csatlakozókábel a kezelőelemekhez		
AIR1-SL 4/10 10 m	R.sz. 07073	38
AIR1-SL 4/20 20 m	R.sz. 07121	38
Érzékelők		
AIR1/KWL-VOC 0-10V levegőminőség érzékelő	R.sz. 20250	38
AIR1/KWL-CO2 0-10V CO2 érzékelő	R.sz. 20251	38
AIR1/KWL-FTF 0-10V Páratartalom-és hőm. érzékelő	R.sz. 20252	38
AIR1-CO2 K CO2 érzékelő légcsatornába	R.sz. 07124	38
Jelátalakító érzékelőkhöz		
AIR1-SK	R.sz. 06019	39
Bővítő készlet nyomástartó üzemhez		
AIR1-CAP	R.sz. 06756	38

■ Légszűrő		Oldal
Tartalék szűrők és további szűrőtípusok		
ELF-AIR1 XC 1400/ePM10 50%/96 (M5)	R.sz. 02173	39
ELF-AIR1 XC 1400/ePM1 55%/96 (F7)	R.sz. 02224	39
ELF-AIR1 XC 1400/ePM1 80%/96 (F9)	R.sz. 02274	39

Az itt megadott műszaki adatok és légmennyiségek biztosítása érdekében a gyári tartalékszűrő használata kötelező.